

1-VOLUMES

a) ALAS
 ① PRISMAS: $V = a \cdot f \cdot (h + e)$
 ② PIRÂMIDES: $V = 29 \cdot a \cdot [(d - f) \cdot (h - e)]$
 ③ CUNHAS: $V = a \cdot e \cdot (d - f)$

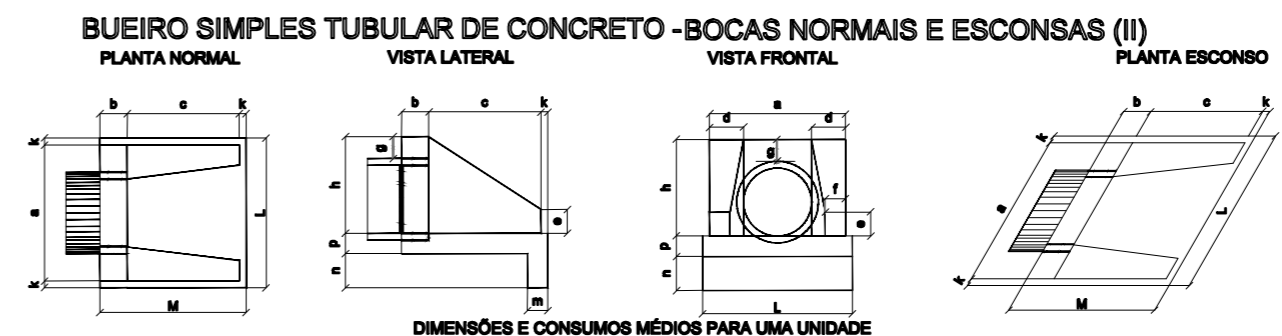
b) TESTA
 ④ TESTA: $V = b \cdot [(h + g) \cdot L - D^2 \cdot \pi]$

c) CALÇADA
 ⑤ CALÇADA: $V = p \cdot L \cdot [(h + i) \cdot a + b]$
 ⑥ DENTE: $V = L \cdot m \cdot n$

2-ÁREA DAS FORMAS

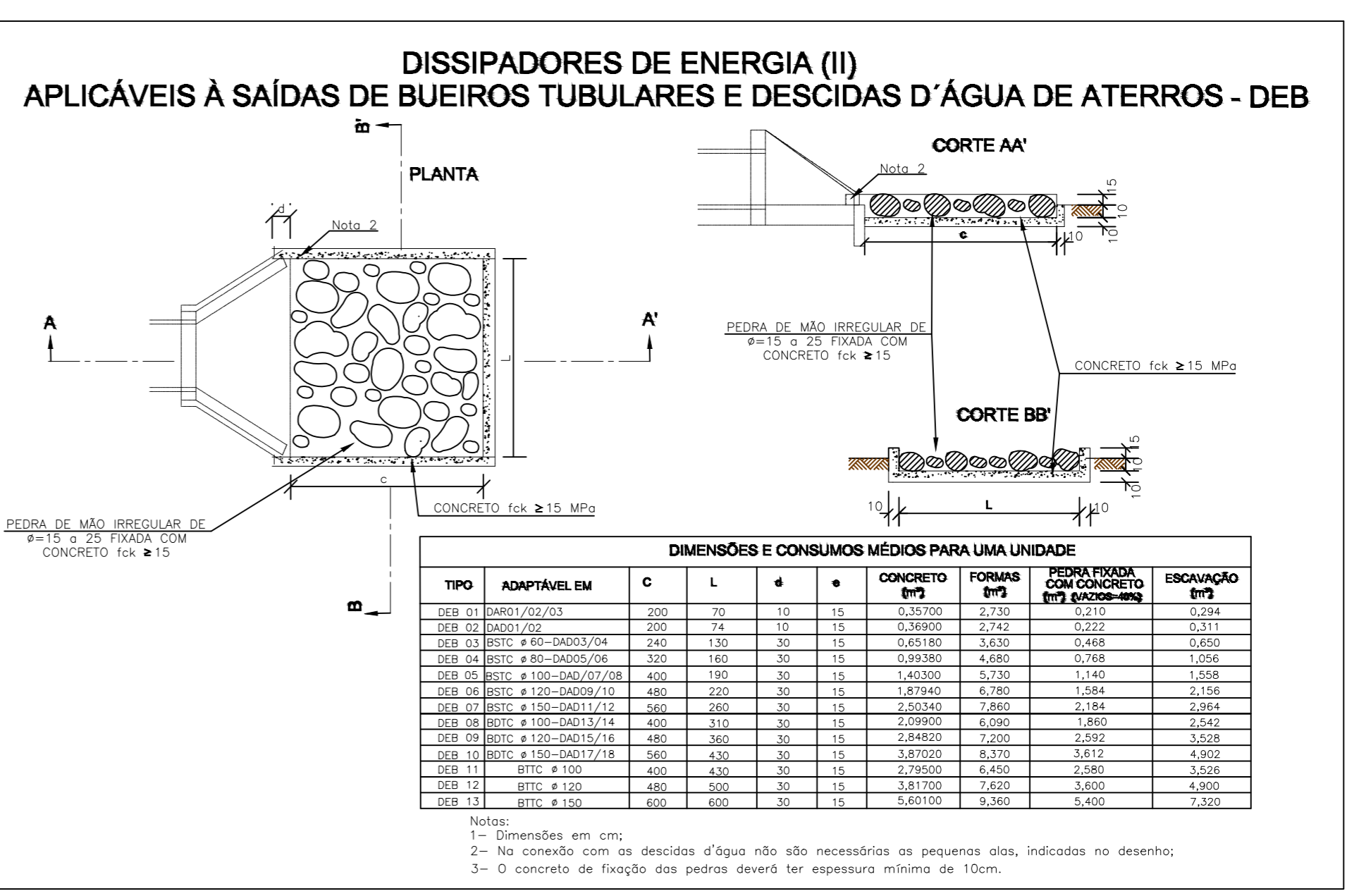
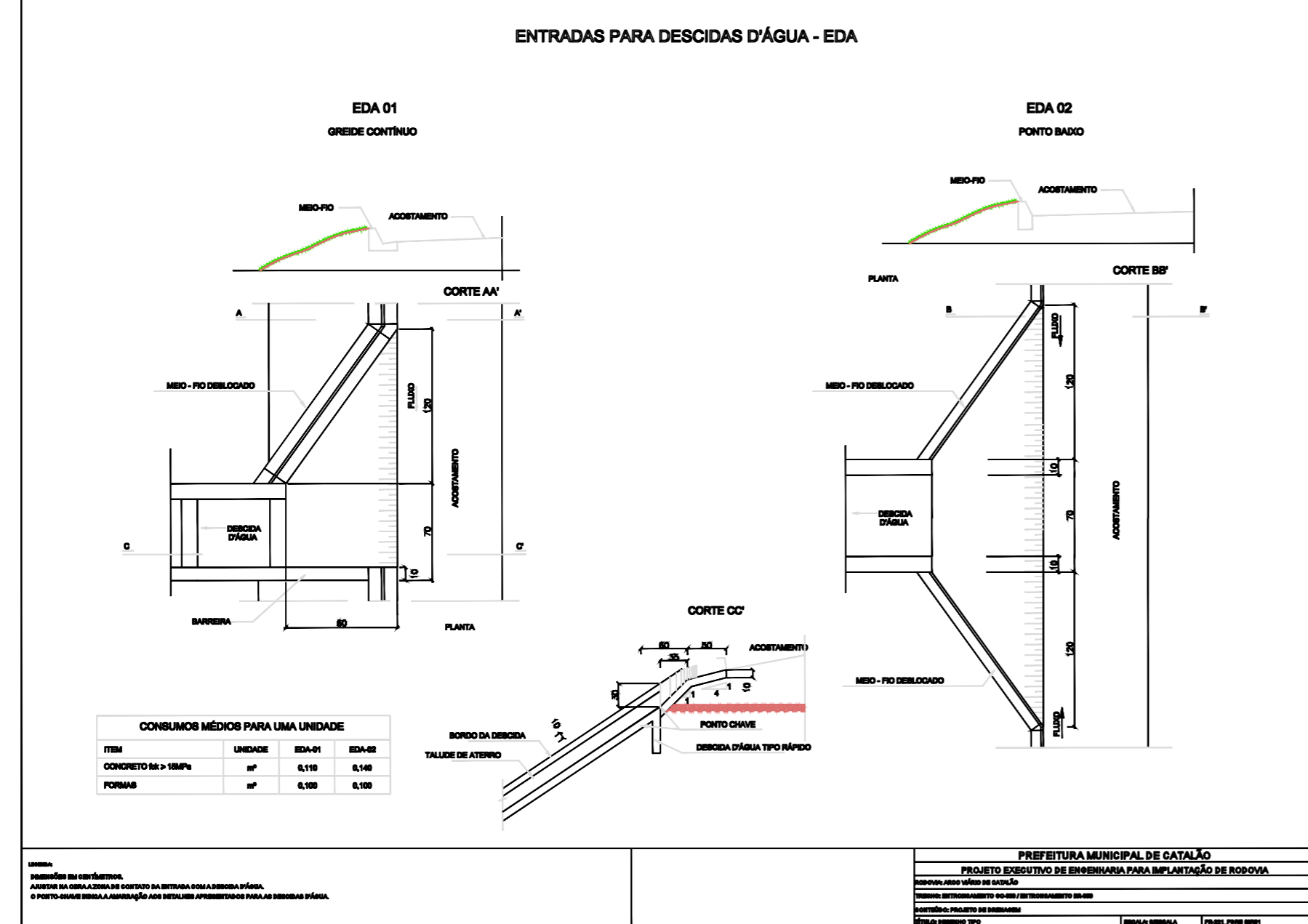
a) ALAS
 Partes Laterais: $A = (h + e) \cdot (c + \sqrt{d^2 - f^2})$
 Extremidades: $A = 2 \cdot e \cdot f$

b) TESTA
 Parte Posterior: $A = \frac{1}{2} \cdot (a \cdot h - \frac{D^2 \cdot \pi}{4}) \cdot \cos \alpha$
 Parte Anterior: $A = \frac{1}{2} \cdot (D \cdot h - \frac{D^2 \cdot \pi}{4}) \cdot \cos \alpha$
 Partes Laterais: $A = 2 \cdot b \cdot h$



DIMENSÕES E CONSUMOS MÉDIOS PARA UMA UNIDADE

Ø	a	b	c	d	e	f	g	h	i	j	k	l	m	n	p	q	r	s	t	u	v	w	x	y	z
10"	170	30	30	30	30	30	30	30	30	30	30	30	30	30	30	30	30	30	30	30	30	30	30	30	30
12"	171	30	30	30	30	30	30	30	30	30	30	30	30	30	30	30	30	30	30	30	30	30	30	30	30
14"	173	30	30	30	30	30	30	30	30	30	30	30	30	30	30	30	30	30	30	30	30	30	30	30	30
16"	178	30	30	30	30	30	30	30	30	30	30	30	30	30	30	30	30	30	30	30	30	30	30	30	30
18"	181	30	30	30	30	30	30	30	30	30	30	30	30	30	30	30	30	30	30	30	30	30	30	30	30
20"	181	30	30	30	30	30	30	30	30	30	30	30	30	30	30	30	30	30	30	30	30	30	30	30	30
22"	188	30	30	30	30	30	30	30	30	30	30	30	30	30	30	30	30	30	30	30	30	30	30	30	30
24"	189	30	30	30	30	30	30	30	30	30	30	30	30	30	30	30	30	30	30	30	30	30	30	30	30
26"	200	30	30	30	30	30	30	30	30	30	30	30	30	30	30	30	30	30	30	30	30	30	30	30	30
28"	222	30	30	30	30	30	30	30	30	30	30	30	30	30	30	30	30	30	30	30	30	30	30	30	30
30"	240	30	30	30	30	30	30	30	30	30	30	30	30	30	30	30	30	30	30	30	30	30	30	30	30



Marins Topografia E Projetos
 Rua Eurípedes da Silva Sales, 481
 São Francisco, Catalão - GO
 CEP: 75.707-260
 CNPJ: 40.428.924/0001-08
 Fone: (64) 8434-0375

Conteúdo: Projeto de Drenagem
Título: Desenho Tipo

Local: Estrada da Comunidade Camponesa Cisterna
 Obs: A Obra Inicia-se no KM-262 da RODOVIA BR-050
 ao Lado da Mina Boa Vista, Zona Rural de Catalão - GO

Proprietário: Prefeitura Municipal de Catalão
Cidade: Catalão - GO
Bairro: Centro

Desenho: Hagamenon
Escalas: 1/1000
Folha: 01/02

Data: Janeiro/2022

Assinaturas:

Proprietário: Prefeitura Municipal de Catalão

Resp. Técnico: Hagamenon P. dos Reis
 CFT-BR nº 005784741-07

observação e outros:

Aprovação: