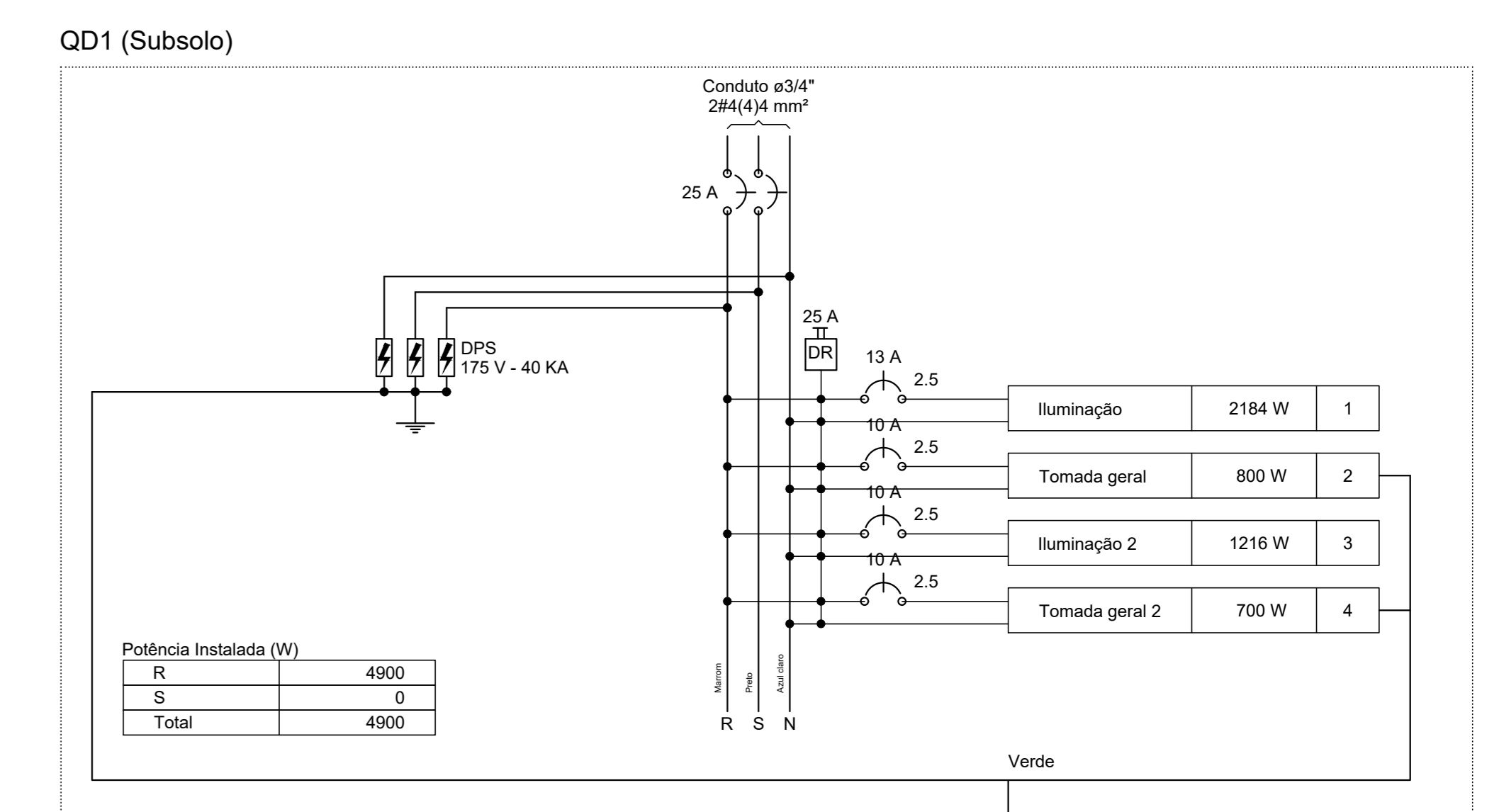


ESC.: 1:100

Legenda Detalhada	
	1 tecla simples & 1 tomada - 1,10m do piso
Acessórios p/ eletrodutos	
Caixa PVC 4x2"	1 pç
Dispositivo Elétrico - embutido	
Placa 2x4"	1 pç
Placa p/ 2 funções	
S/ placa	
Interruptor 1 tecla simples e tomada hexagonal (NBR14136)	1 pç
	2 teclas simples & 1 tomada - 1,10m do piso
Acessórios p/ eletrodutos	
Caixa PVC 4x2"	1 pç
Dispositivo Elétrico - embutido	
Placa 2x4"	1 pç
Placa p/ 3 funções	
S/ placa	
Interruptor 2 teclas simples e tomada hexagonal (NBR14136)	1 pç
	Caixa de passagem de sobrepor na parede
Caixa de passagem - sobrepor	
PVC (ref Cemar) 120x120x75 mm	1 pç
	Interruptor simples 1 tecla - 1,10m do piso
Acessórios p/ eletrodutos	
Caixa PVC 4x2"	1 pç
Dispositivo Elétrico - embutido	
Placa 2x4"	1 pç
Placa p/ 1 função retangular	
S/ placa	
Interruptor 1 tecla simples	1 pç
	Luminária p/ lâmp. fluor. tubular - embutir
Acessórios p/ eletrodutos	
Caixa PVC octogonal 3x3"	1 pç
Luminária e acessórios	
Luminária embutir p/ fluoresc. tubular 2x40 W	1 pç
Reator eletrônico p/ fluorescente tubular 2x28 W	1 pç
Soquete base G 5	4 pç
Lâmpada fluorescente Tubular IRC 85 - diam. 16mm 28 W	2 pç
	Luminária p/ lâmp. incand. comum - poste
Luminária e acessórios	
Luminária p/ poste p/ incandescente 100 W	1 pç
Poste decorativo 2,40m	1 pç
Soquete base E 27	1 pç
Lâmpada Incandescente Uso geral 100 W	1 pç
	Luminária p/ lâmp. incand. refletora prateada - embutir
Luminária e acessórios	
Luminária embutir p/ incandescente 100 W	1 pç
Lâmpada Incandescente Refletora 100 W - prateada	1 pç
	Quadro de distribuição - embutir a 1,50m do piso
Dispositivo de Proteção	
Disjuntor tripolar termomagnético - norma DIN 10 A	3 pç
13 A	1 pç
Quadro distrib. plástico - embutir	
Barr. bf., - DIN (Ref. Hager)	
Cap. 24 disj. unip. - In-Pente 80A	1 pç
	Relé fotoelétrico a 3,00m do piso
Acessórios p/ eletrodutos	
Caixa PVC 4x2"	1 pç
Dispositivo Elétrico - embutido	
Placa 2x4"	1 pç
Placa c/ furo	
Dispositivo de Comando	
Relé fotoelétrico 220V - 1000W c/ fotocélula	1 pç
	Tomada hexagonal (NBR 14136) - 2P+T 20 A a 1,10m do piso
Acessórios p/ eletrodutos	
Caixa PVC 4x2"	1 pç
Dispositivo Elétrico - embutido	
Placa 2x4"	1 pç
Placa p/ 1 função	
S/ placa	
Tomada hexagonal (NBR 14136) 2P+T 20A	1 pç

Legenda	
	1 tecla simples & 1 tomada - 1,10m do piso
	2 teclas simples & 1 tomada - 1,10m do piso
	Caixa de passagem de sobrepor na parede
	Interruptor simples 1 tecla - 1,10m do piso
	Luminária p/ lâmp. fluor. tubular - embutir
	Luminária p/ lâmp. incand. comum - poste
	Luminária p/ lâmp. incand. refletora prateada - embutir
	Quadro de distribuição - embutir a 1,50m do piso
	Relé fotoelétrico a 3,00m do piso
	Tomada hexagonal (NBR 14136) - 2P+T 20 A a 1,10m do piso

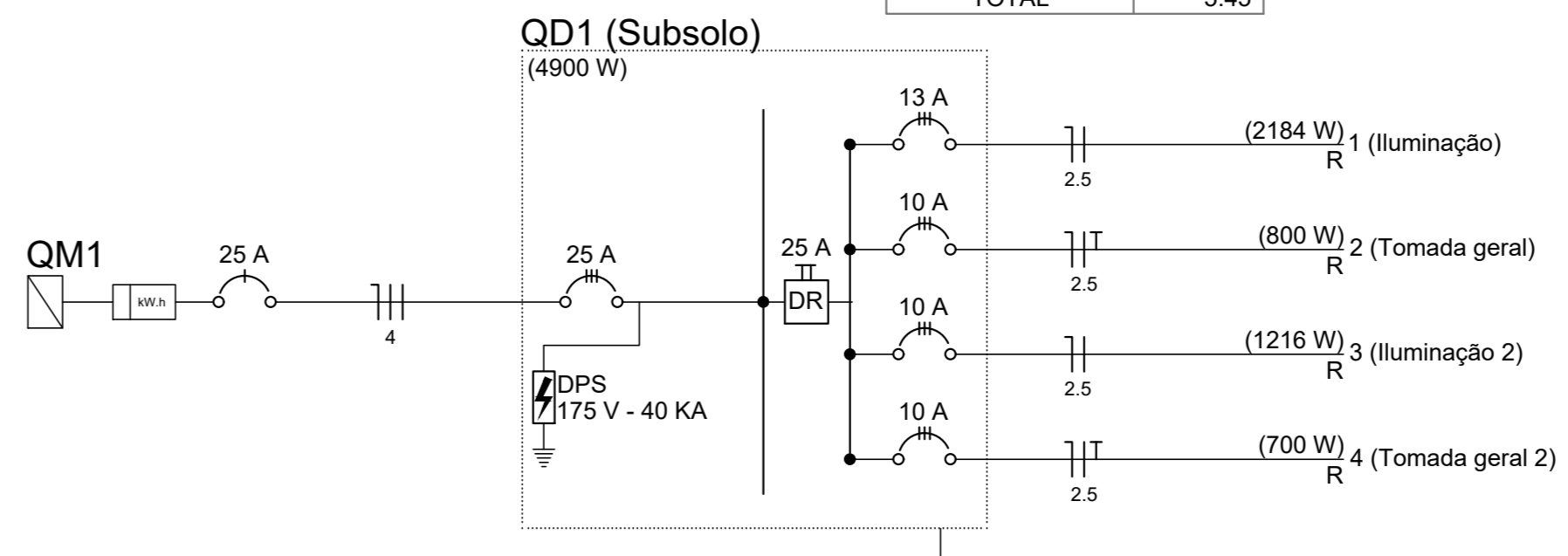
Legenda das indicações	
	PVC - média (ref Cemar) - 120x120x75 mm
	Refletora - embutir - 100 W - prateada



Quadro de Cargas (QD1)

Circuito	Descrição	Esquema	Método de inst.	V (V)	Iluminação (W)		Tomadas (W)		Pot. total (VA)	Pot. total (W)	Fases	Pot. - R (W)	Pot. - S (W)	Pot. - T (W)	FCT	FCA	In (A)	Seção (mm²)	Ic (A)	Disj (A)	dV parc (%)	dV total (%)	Status
					28	100	28	100															
1	Iluminação	F+N	B1	220 V	28	4	10		2412	2184	R	2184			1,00	0,65	16,9	2,5	24,0	13,0	0,81	2,52	Ok
	a								100	100	R	100				0,65	15,4	2,5	24,0				Ok
	b								100	100	R	100				0,65	16,1	2,5	24,0				Ok
	c					4			129	112	R	112				0,65	0,9	2,5	24,0				Ok
	d					2			64	56	R	56				0,65	1,4	2,5	24,0				Ok
	e					2			64	56	R	56				0,65	3,2	2,5	24,0				Ok
	f					4			129	112	R	112				0,65	2,3	2,5	24,0				Ok
	g					4			129	112	R	112				0,65	4,5	2,5	24,0				Ok
	h					2			64	56	R	56				0,65	5,0	2,5	24,0				Ok
	i					4			129	112	R	112				0,65	5,9	2,5	24,0				Ok
	j					2			64	56	R	56				0,65	6,3	2,5	24,0				Ok
	k						2		200	200	R	200				0,65	11,6	2,5	24,0				Ok
	l					2			64	56	R	56				0,65	3,6	2,5	24,0				Ok
	m					2			64	56	R	56				0,65	2,7	2,5	24,0				Ok
2	Tomada geral	F+N+T	B1	220 V			8		889	800	R	800			1,00	0,65	6,2	2,5	24,0	10,0	0,25	1,96	Ok
3	Iluminação 2	F+N	B1	220 V	22		6		1375	1216	R	1216			1,00	0,65	9,6	2,5	24,0	10,0	1,23	2,93	Ok
	n					6			193	168	R	168				0,65	1,8	2,5	24,0				Ok
	o					2			64	56	R	56				0,65	3,6	2,5	24,0				Ok
	p					2			64	56	R	56				0,65	2,7	2,5	24,0				Ok
	q					2			64	56	R	56				0,65	3,2	2,5	24,0				Ok
	r					6			193	168	R	168				0,65	5,0	2,5	24,0				Ok
	s					2			64	56	R	56				0,65	2,3	2,5	24,0				Ok
	t					2			64	56	R	56				0,65	0,5	2,5	24,0				Ok
4	Tomada geral 2	F+N+T	B1	220 V			7		778	700	R	700			1,00	0,65	5,4	2,5	24,0	10,0	0,76	2,47	Ok
TOTAL					50	4	31		5454	4900	R+S	4900	0	0		0,65	5,4	2,5	24,0				Ok

Quadro de Demanda (QD1)			
Tipo de carga	Potência instalada (kVA)	Fator de demanda (%)	Demanda (kVA)
Iluminação e TUG's (Escolas e semelhantes)	5,45	100	5,45
TOTAL	5,45		5,45



CARIMBO DE APROVAÇÕES:

PREFEITURA DE CATALÃO
Cidade que sonha e faz.

TIPO DE USO: FUNDAÇÃO CULTURAL MARIA DAS DORES CAMPOS

ENDEREÇO DA OBRA: AVENIDA 20 DE AGOSTO, Nº 1900, SETOR CENTRAL CATALÃO - GOIÁS

PROPRIETÁRIO:

PREFEITURA MUNICIPAL DE CATALÃO CNPJ nº: 01.505.643/0001-50

AUTOR DO PROJETO: LEONARDO MARTINS DE CASTRO TEIXEIRA CREA nº: 74550 GO Nº DA PRANCHA: 01/02

RESPONSÁVEL TÉCNICO: LEONARDO MARTINS DE CASTRO TEIXEIRA CREA nº: 74550 GO

DESCRIÇÃO: * Planta baixa Subsolo * Diagramas * Detalhes * Legendas

ÁREAS: Térreo = 743,30 m² Subsolo = 265,90 m² Total 1009,2 m²

ESCALA: INDICADAS DATA: JANEIRO/2020 DESENHO: Thaynara REVISÃO: