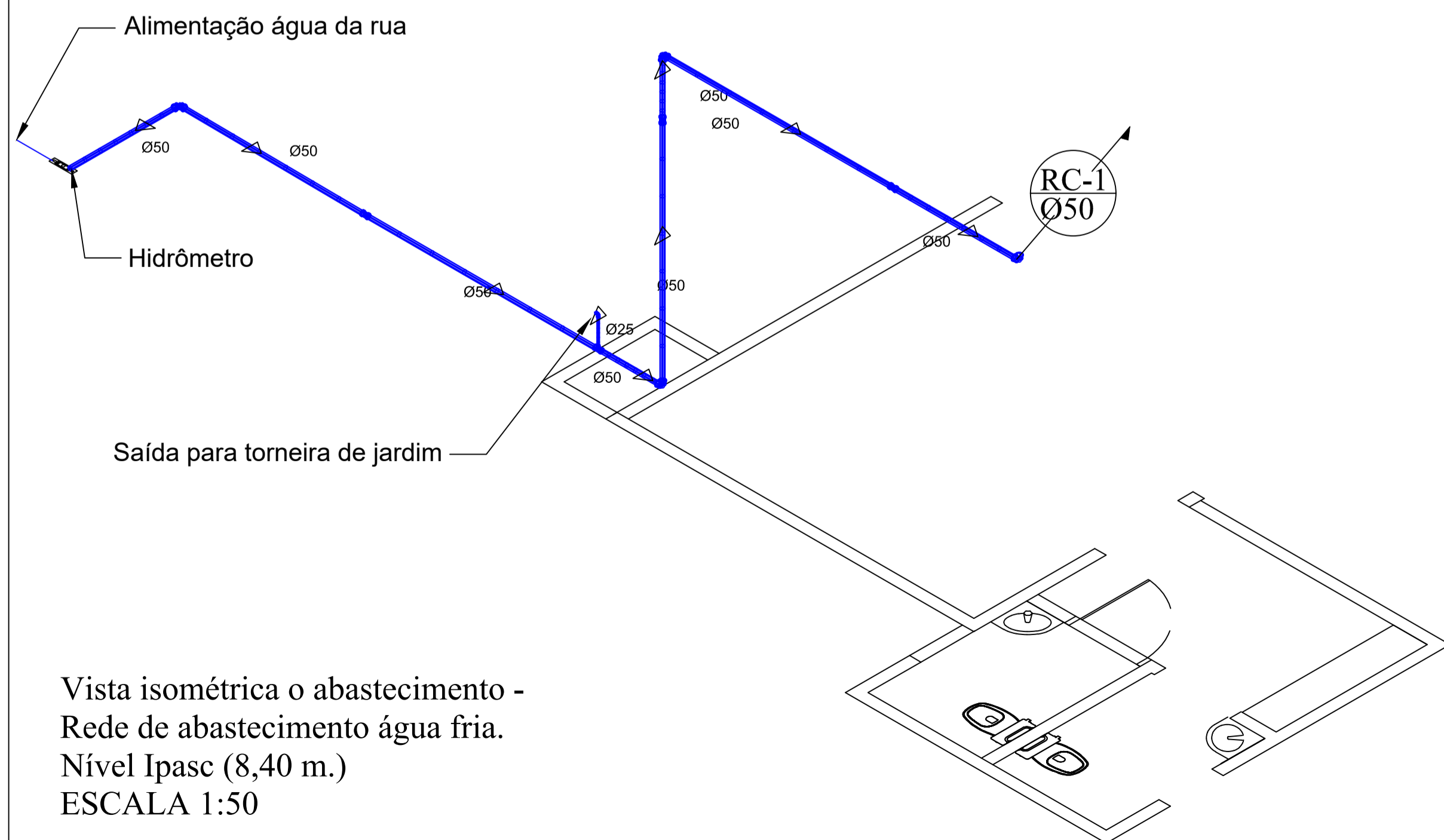
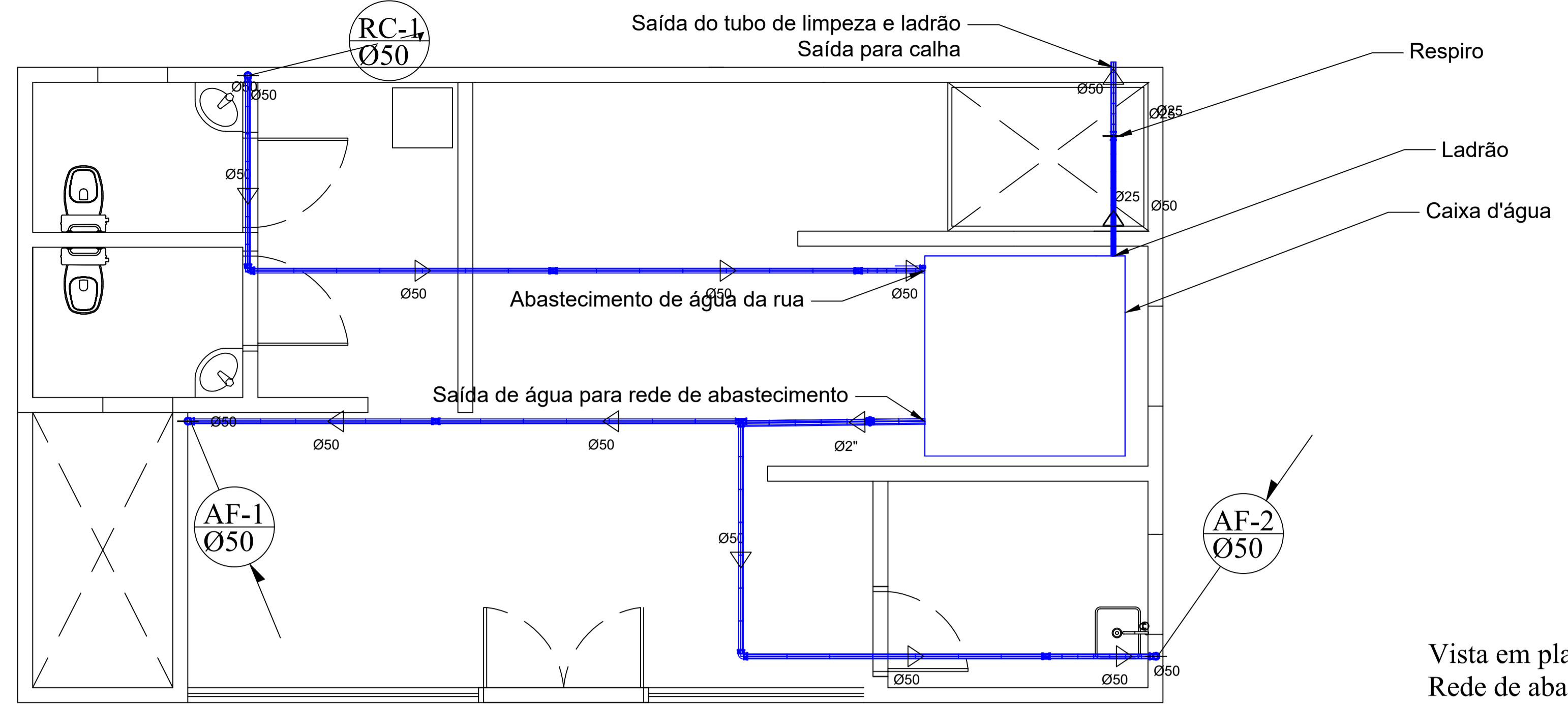


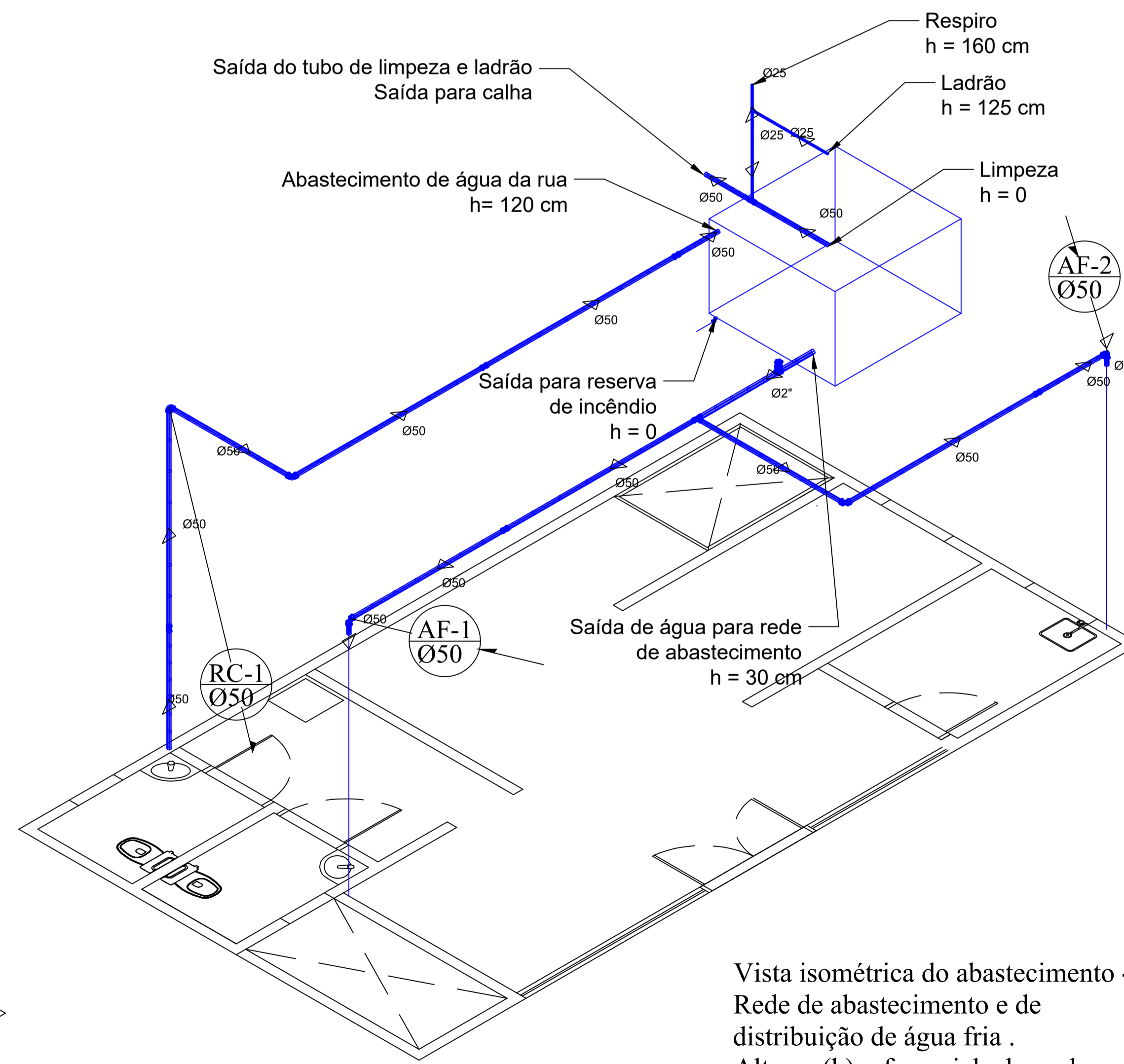
Vista em planta abastecimento -  
 Rede de abastecimento água fria.  
 Nível Ipasc (8,40 m.)  
 ESCALA 1:50




Vista isométrica o abastecimento -  
 Rede de abastecimento água fria.  
 Nível Ipasc (8,40 m.)  
 ESCALA 1:50



Vista em planta abastecimento -  
 Rede de abastecimento e de  
 distribuição de água fria .  
 Nível Terraço (12 m.)  
 ESCALA 1:50



Vista isométrica do abastecimento -  
 Rede de abastecimento e de  
 distribuição de água fria .  
 Alturas (h) referencial a base da  
 caixa d'água.  
 Nível Terraço (12 m.)  
 ESCALA 1:50

CARIMBO DE APROVAÇÕES :			
 <b>ACEANGA VITÓRIA ARQUITETURA</b> AV. 20 DE AGOSTO, 2246, CENTRO, CEP: 75.701-010, CATALÃO/GO (64) 3411.0808 / aceangavitória@yahoo.com.br			
TIPO DE USO : <b>INSTITUCIONAL</b>			
ENDEREÇO DA OBRA : <b>Avenida João XXIII, nº 538, CEP 75701-485 Centro - CATALÃO GO</b>			
PROPRIETÁRIO :			
IPASC	CNPJ 24.811.705/0001-57		
AUTOR DO PROJETO :	Nº DA PRANCHA :		
Eng.ª Jéssica Ferreira Borges	CREA-21269-D/DF		
RESPONSÁVEL TÉCNICO PROJETO:	<b>01 / 03</b>		
ENG.º	CREA nº.		
DESCRIÇÃO :	ÁREAS :		
Rede de abastecimento de água fria	TERRENO -	546,30m²	
	PAV. TERREO - PRO SAÚDE -	354,20m²	
	PAV. SUPERIOR 01 - IPASC -	255,45m²	
	PAV. SUPERIOR 02 - TERRAÇO -	60,90m²	
	ÁREA TOTAL -	616,55m²	
	Taxa de Ocupação =	70,96 %	
	Taxa de Permeabilidade =	29,04 %	
ESCALA : INDICADAS	DATA : 10 / 02 / 2020	DESENHO: Jéssica Borges José Amaral Neto	REVISÃO : 00 / 00 / 0000