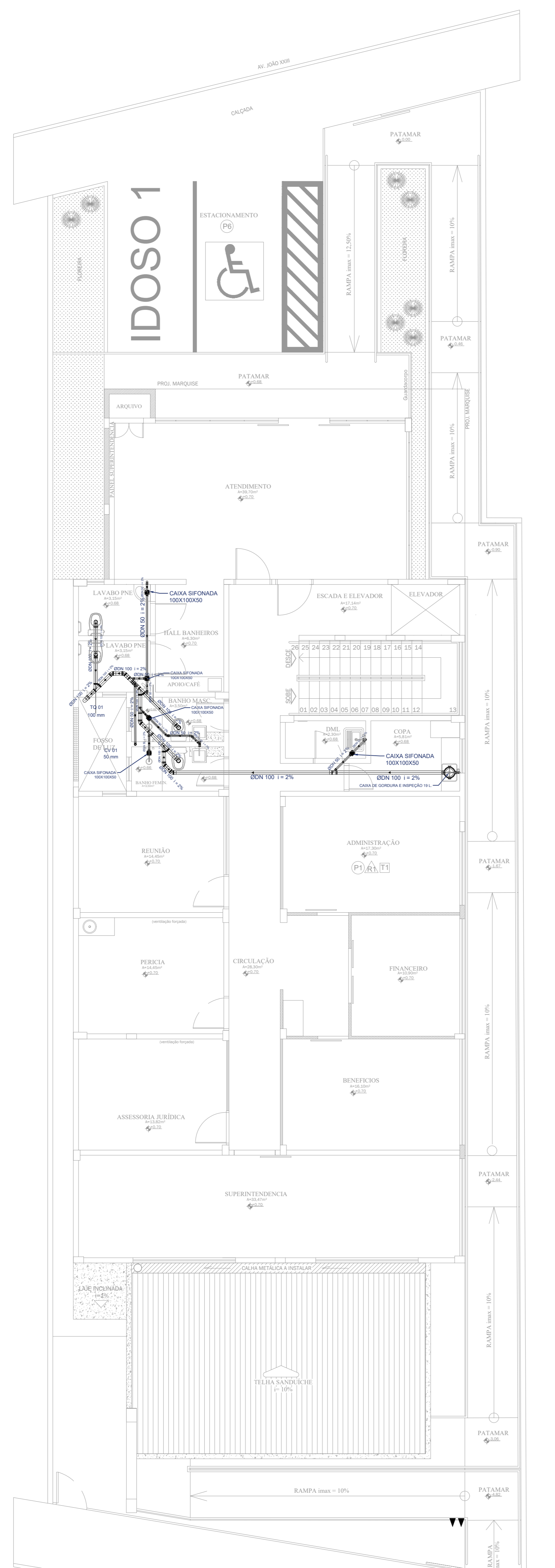
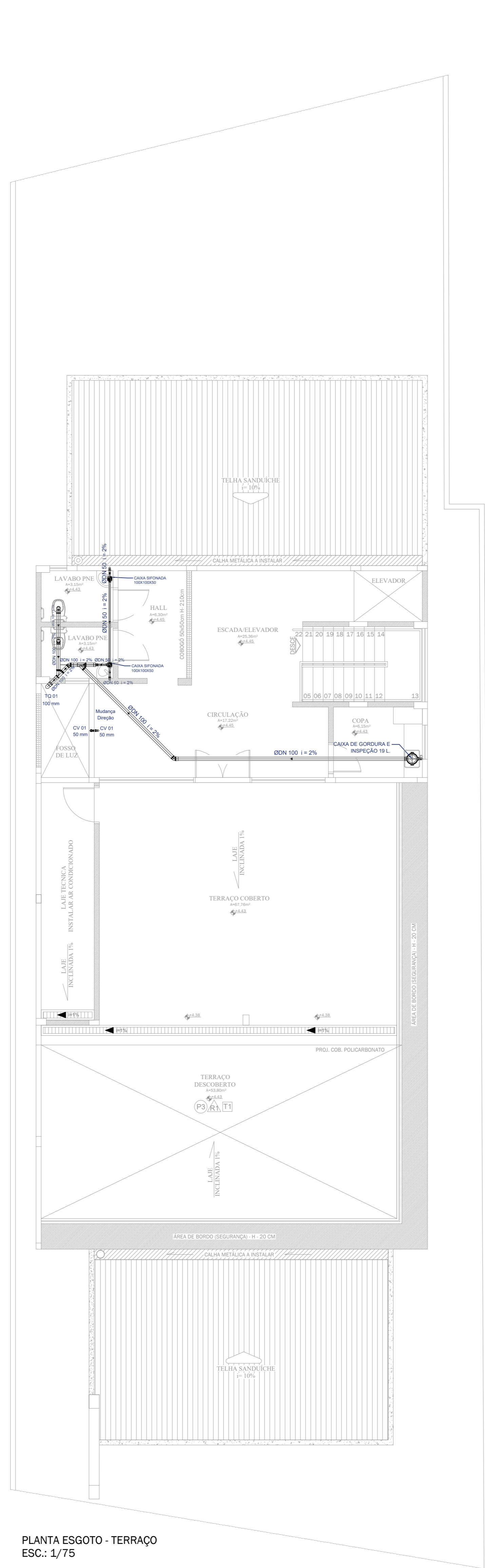


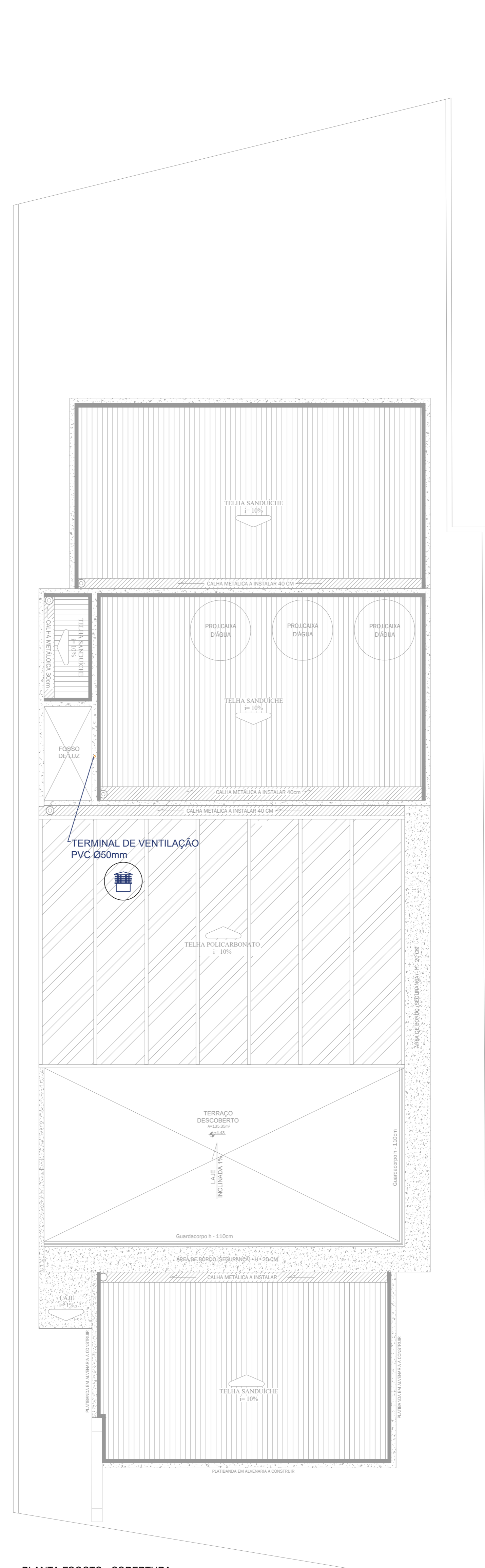
PLANTA ESGOTO - PRO SAÚDE
ESC.: 1/75



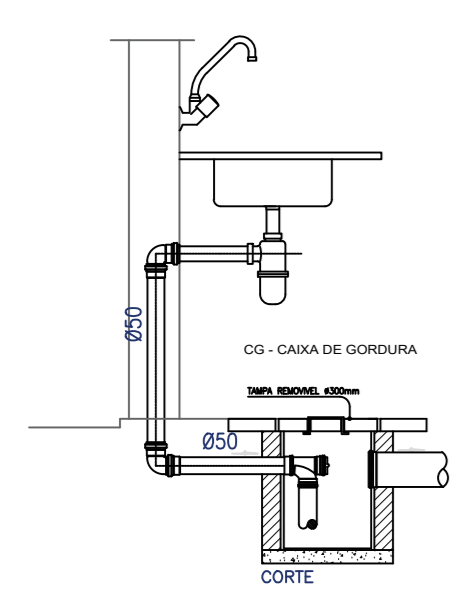
PLANTA ESGOTO - IPASC
ESC.: 1/75



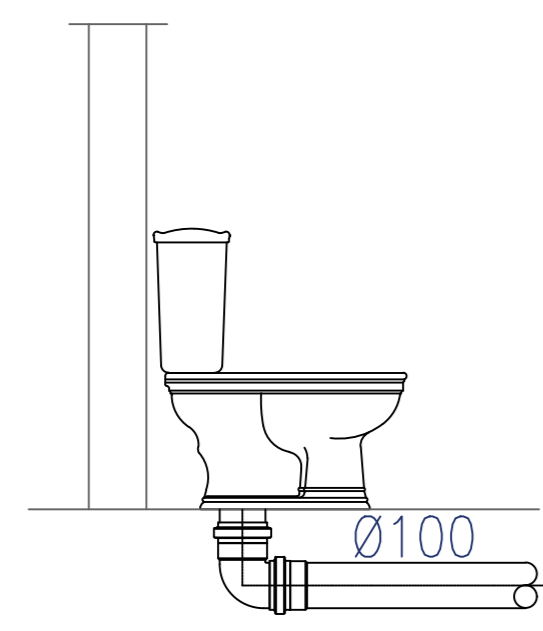
PLANTA ESGOTO - TERRAÇO
ESC.: 1/75



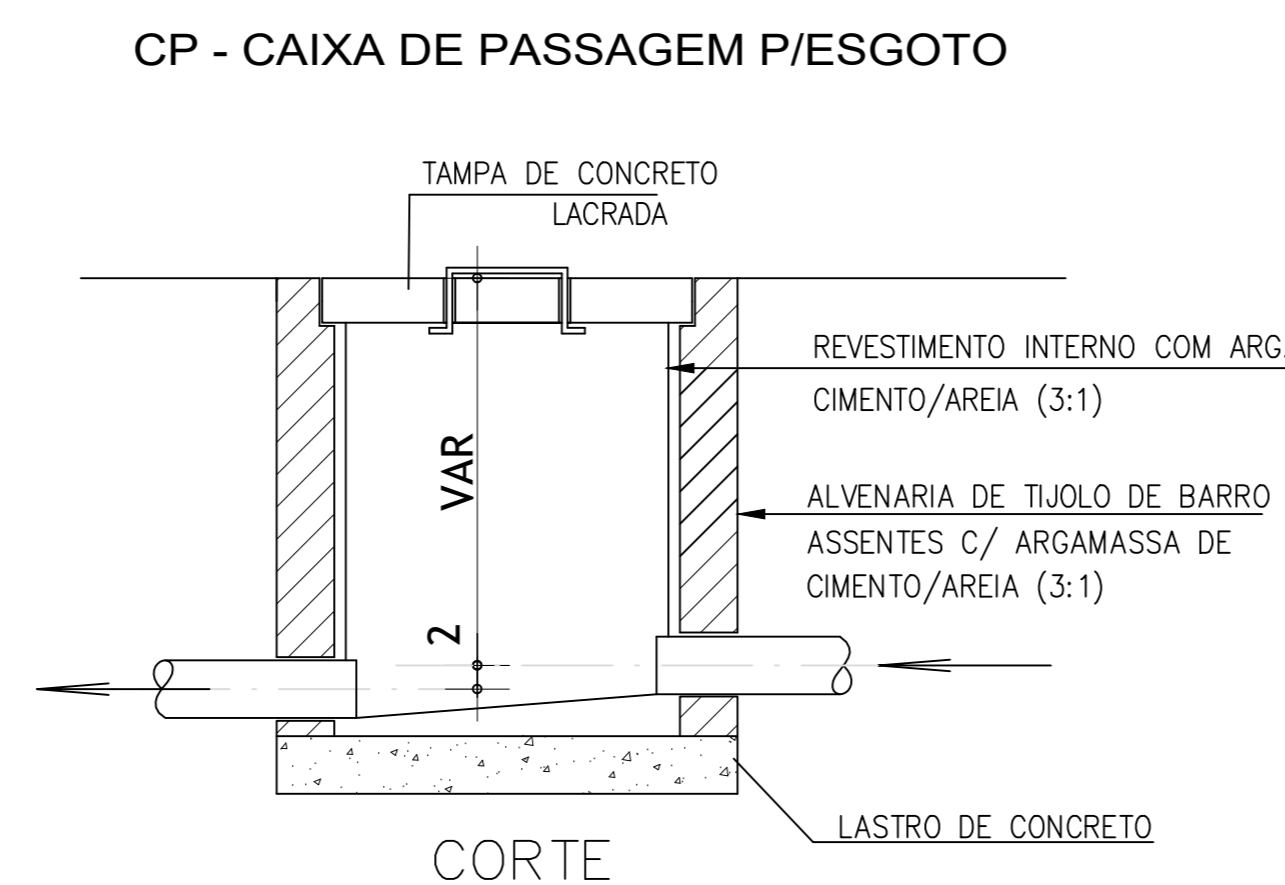
PLANTA ESGOTO - COBERTURA
ESC.: 1/75



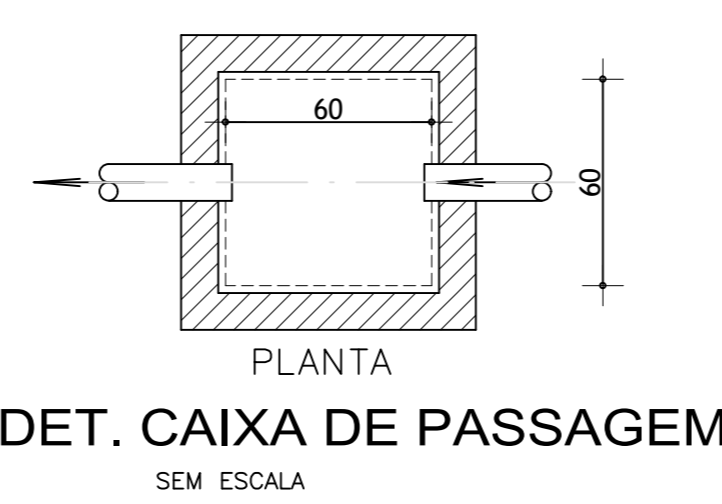
DET. INST. PIA
SEM ESCALA



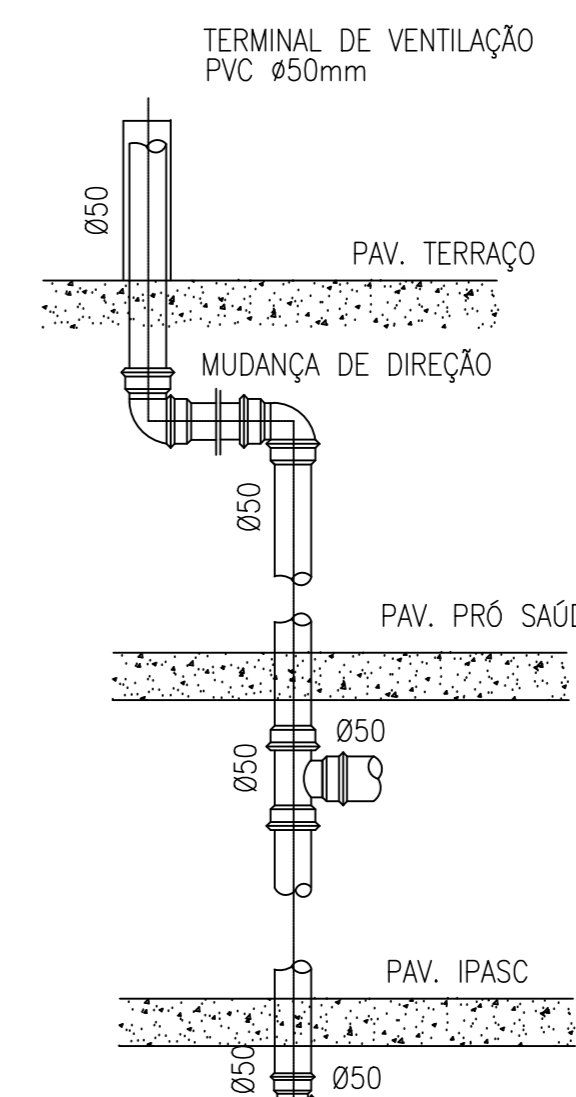
DET. INST. VASO SANITÁRIO
SEM ESCALA



CORTE



DET. CAIXA DE PASSAGEM
SEM ESCALA



DET. VENTILAÇÃO
SEM ESCALA

	PEÇA	UNID.	QUANT.	
Odontologia	Tê Esgoto Série Normal DN 40	un	1,00	
	Joelho 90° Esg. Série Normal DN 40	un	5,00	
	Tubo Esgoto de PVC Esgoto Série Normal DN 40 (m)	m	8,09	
	Joelho 45° Esg. Série Normal DN 40	m	0,19	
	Tubo Esgoto de PVC Esgoto Série Normal DN 50 (m)	m	2,00	
	Anel de Vedação Esgoto DN 50	un	2,00	
	Luva Simples Esg. Série Normal DN 50	un	1,00	
	Joelho 45° Esg. Série Normal DN 50	un	1,00	
	Junção 45° Simples Esg. Série Normal DN 40	un	1,00	
	Caixa Sifonada Quadrada c/ 3 Entradas nº68 Alumínio 100 x 100	un	1,00	
Red. Excêntrica Esg. Série Normal DN 100x50	un	1,00		
Consultório 1	Tubo Esgoto de PVC Esgoto Série Normal DN 40 (m)	m	1,14	
	Joelho 45° Esg. Série Normal DN 40	un	1,00	
	Tubo Esgoto de PVC Esgoto Série Normal DN 50 (m)	m	0,44	
	Red. Excêntrica Esg. Série Normal DN 100x50	un	2,00	
	Caixa Sifonada Quadrada c/ 3 Entradas nº63 Branca 100 x 100	un	1,00	
Joelho 90° Esg. Série Normal DN 40	un	2,00		
Consultório 2	Tubo Esgoto de PVC Esgoto Série Normal DN 40 (m)	m	1,18	
	Joelho 45° Esg. Série Normal DN 40	un	1,00	
	Tubo Esgoto de PVC Esgoto Série Normal DN 50 (m)	m	0,44	
	Red. Excêntrica Esg. Série Normal DN 100x50	un	1,00	
	Caixa Sifonada Quadrada c/ 3 Entradas nº63 Branca 100 x 100	un	1,00	
Banheiro feminino	Anel de Vedação Esgoto DN 50	un	9,00	
	Luva Simples Esg. Série Normal DN 50	un	5,00	
	Joelho 45° Esg. Série Normal DN 50	un	3,00	
	Tubo Esgoto de PVC Esgoto Série Normal DN 50 (m)	m	2,70	
	Joelho 90° Esg. Série Normal DN 50	un	2,00	
	Joelho 90° Esg. Série Normal DN 100	un	1,00	
	Anel de Vedação Esgoto DN 100	un	1,00	
	Luva Simples Esg. Série Normal DN 100	un	1,00	
	Tubo Esgoto de PVC Esgoto Série Normal DN 100 (m)	m	1,08	
	Caixa Sifonada Quadrada c/ 3 Entradas nº68 Alumínio 100 x 100	un	1,00	
Banheiro masculino	Red. Excêntrica Esg. Série Normal DN 75x50	un	2,00	
	Red. Excêntrica Esg. Série Normal DN 100x75	un	2,00	
	Tubo Esgoto de PVC Esgoto Série Normal DN 100 (m)	m	0,66	
	Anel de Vedação Esgoto DN 100	un	5,00	
	Luva Simples Esg. Série Normal DN 100	un	3,00	
	Tubo Esgoto de PVC Esgoto Série Normal DN 50 (m)	m	2,43	
	Joelho 45° Esg. Série Normal DN 50	un	3,00	
	Junção 45° Dupla Esg. Série Normal DN 100x100	un	1,00	
	Luva Simples Esg. Série Normal DN 50	un	4,00	
	Caixa Sifonada Quadrada c/ 3 Entradas nº68 Alumínio 100 x 100	un	1,00	
Junção 45° Simples Esg. Série Normal DN 100x100	un	1,00		
Joelho 90° Esg. Série Normal DN 100	un	1,00		
Joelho 90° Esg. Série Normal DN 50	un	1,00		
Copa	Anel de Vedação Esgoto DN 100	un	4,00	
	Luva Simples Esg. Série Normal DN 100	un	2,00	
	Joelho 45° Esg. Série Normal DN 100	un	2,00	
	Tubo Esgoto de PVC Esgoto Série Normal DN 100 (m)	m	2,34	
	Corpo de Caixa de Gordão 300	un	1,00	
	Tubo Esgoto de PVC Esgoto Série Normal DN 50 (m)	m	0,77	
	Anel de Vedação Esgoto DN 50	un	5,00	
	Luva Simples Esg. Série Normal DN 50	un	2,00	
	Joelho 90° Esg. Série Normal DN 50	un	2,00	
	Red. Excêntrica Esg. Série Normal DN 75x50	un	1,00	
DMU	Tubo Esgoto de PVC Esgoto Série Normal DN 50 (m)	m	1,90	
	Tubo Esgoto de PVC Esgoto Série Normal DN 40 (m)	m	1,14	
	Joelho 45° Esg. Série Normal DN 40	un	1,00	
	Caixa Sifonada Quadrada c/ 3 Entradas nº63 Branca 100 x 100	un	1,00	
	Joelho 90° Esg. Série Normal DN 40	un	1,00	
	LAVABO PNE (Direita)	Anel de Vedação Esgoto DN 100	un	3,00
		Luva Simples Esg. Série Normal DN 100	un	2,00
		Joelho 90° Esg. Série Normal DN 100	un	1,00
		Tubo Esgoto de PVC Esgoto Série Normal DN 100 (m)	m	3,17
		Curva 45° Curta Esg. Série Normal DN 100	un	1,00
Tubo Esgoto de PVC Esgoto Série Normal DN 40 (m)		m	0,87	
Joelho 90° Esg. Série Normal DN 40		un	2,00	
Joelho 45° Esg. Série Normal DN 40		un	1,00	
Caixa Sifonada Quadrada c/ 1 Entrada nº61 Branca 100 x 100		un	1,00	
Tubo Esgoto de PVC Esgoto Série Normal DN 50 (m)		m	3,45	
LAVABO PNE (Esquerda)	Anel de Vedação Esgoto DN 100	un	2,00	
	Luva Simples Esg. Série Normal DN 100	un	2,00	
	Tubo Esgoto de PVC Esgoto Série Normal DN 50 (m)	m	1,99	
	Tubo Esgoto de PVC Esgoto Série Normal DN 40 (m)	m	0,38	
	Tubo Esgoto de PVC Esgoto Série Normal DN 100 (m)	m	6,87	
	Caixa Sifonada Quadrada c/ 3 Entradas nº63 Branca 100 x 100	un	1,00	
	Junção Red. 45° Esg. Série Normal DN 100x50	un	2,00	
	Anel de Vedação Esgoto DN 50	un	1,00	
	Tê Esgoto Série Normal DN 100x100	un	1,00	
	Joelho 90° Esg. Série Normal DN 40	un	1,00	
Curva 45° Curta Esg. Série Normal DN 100	un	1,00		

EQUIVALÊNCIA DE DIÂMETRO	
DIÂMETRO EM POLLEGADA (")	1/2" 3/4" 1" 1 1/4" 1 1/2" 2" 2 1/2" 3" 4"
DIÂMETRO EXTERNO PVC SOLDÁVEL (mm)	20 25 32 40 50 60 63 75 100

APROVAÇÃO:

INST. HID. - ESGOTO

ENDEREÇO: AVENIDA JOÃO XXIII, Nº 538, CENTRO, CATALÃO/GO
CEP 75.701-485

RETOMADA DA CONSTRUÇÃO E ADEQUAÇÃO DA NOVA SEDE DO IPASC E PRÓ-SAÚDE

PROPRIETÁRIO: Responsável IPASC e Pró-Saúde: Karla Rosane Santos Rabelo

AUTOR DO PROJETO: Engenheiro Civil Guilherme Dornelas de Souza - CREA 26026/D-DF

RESPONSÁVEL TÉCNICO:

CONTEÚDO: Planta Esgoto Pro-Saúde
Planta Esgoto IPASC
Planta Esgoto Terraço
Planta Esgoto Cobertura

ÁREA DO TERRENO: 546,31 m²
ÁREA CONSTRUÍDA: P. TERRENO (PRÓ SAÚDE) - 374,89m²
P. SUP. 01 (IPASC) - 287,75m²
P. SUP. 02 (TERRAÇO) - 154,82m²
ÁREA TOTAL - 817,46m²

FOUNDAÇÃO: 01/

ESCALA: UNIDADE

ESCALA: UNIDADE

ESCALA: UNIDADE

ESCALA: UNIDADE

ESCALA: UNIDADE

ESCALA: UNIDADE