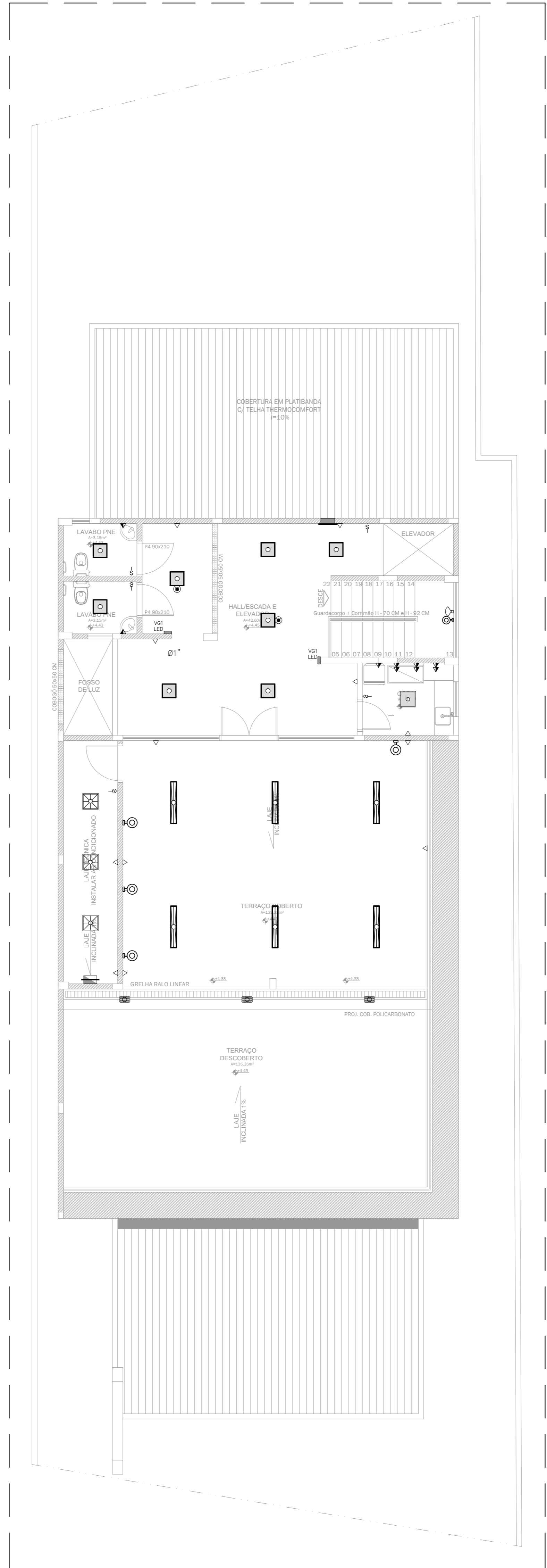


PLANTA BAIXA – PRO SAÚDE – TOMADAS E ILUMINAÇÃO  
ESCALA 1/75



PLANTA BAIXA – IPASC – TOMADAS E ILUMINAÇÃO  
ESCALA 1/75



PLANTA BAIXA – TERRAÇO – TOMADAS E ILUMINAÇÃO  
ESCALA 1/75

**LEGENDA**

**ELETRODUTO**

- EMBUITO NO FORRO OU LAJE
- EMBUITO NA PAREDE OU DIVISÓRIA
- EMBUITO NA PAREDE OU DIVISÓRIA

**QUADROS**

- EMBUITO/APARENTE
- QUADRO GERAL DE ENERGIA

**NOMENCLATURA DE QUADROS**

- MED MEDIÇÃO
- QFLA QUADRO DE FORÇA E LUZ
- QDFLG QUADRO GERAL DE FORÇA E LUZ
- QFAC QUADRO DE FORÇA DE AR-CONDICIONADO
- DF-ELEV QUADRO DE FORÇA DE NOBREAR

**LUMINÁRIAS**

- LUMINÁRIA LED 9W, REF. DORAH-E PQ DE 806mm DA ITAM OU EQUIVALENTE TÉCNICO COM CARACTERÍSTICAS IGUAIS OU SUPERIORES.
- LUMINÁRIA LED 9W DE SOBREPOR. REF. DORAH-E PQ DE 806mm DA ITAM OU EQUIVALENTE TÉCNICO COM CARACTERÍSTICAS IGUAIS OU SUPERIORES.
- LUMINÁRIA LED 19W, REF. DORAH-E PQ DE 475mm DA ITAM OU EQUIVALENTE TÉCNICO COM CARACTERÍSTICAS IGUAIS OU SUPERIORES.
- LUMINÁRIA LED 39W, REF. DORAH-E MQ DE 1955mm DA ITAM OU EQUIVALENTE TÉCNICO COM CARACTERÍSTICAS IGUAIS OU SUPERIORES.
- LUMINÁRIA LED 39W DE SOBREPOR. REF. DORAH-E MQ DE 1955mm DA ITAM OU EQUIVALENTE TÉCNICO COM CARACTERÍSTICAS IGUAIS OU SUPERIORES.
- LUMINÁRIA TUBULAR LED 53W 18W
- LUMINÁRIA LED PARA CORREDOR 39W – INSTALADA EM PISO.
- LUMINÁRIA LED 3W TIPO ESPETO
- BLOCO AUTÔNOMO DE EMERGÊNCIA, EM LED, 3W
- REFLETOR LED 11W, REF.: AUREON DO SIMLAR.

**AR-CONDICIONADO**

- EVAPORADORES SPLITS

**TOMADAS**

- TOMADA SIMPLES BAIXA (h=30cm)
- TOMADA SIMPLES MÉDIA (h=100cm)
- TOMADA SIMPLES ALTA (h=210cm)
- TOMADA DUPLA NO PISO

**INTERRUPTORES**

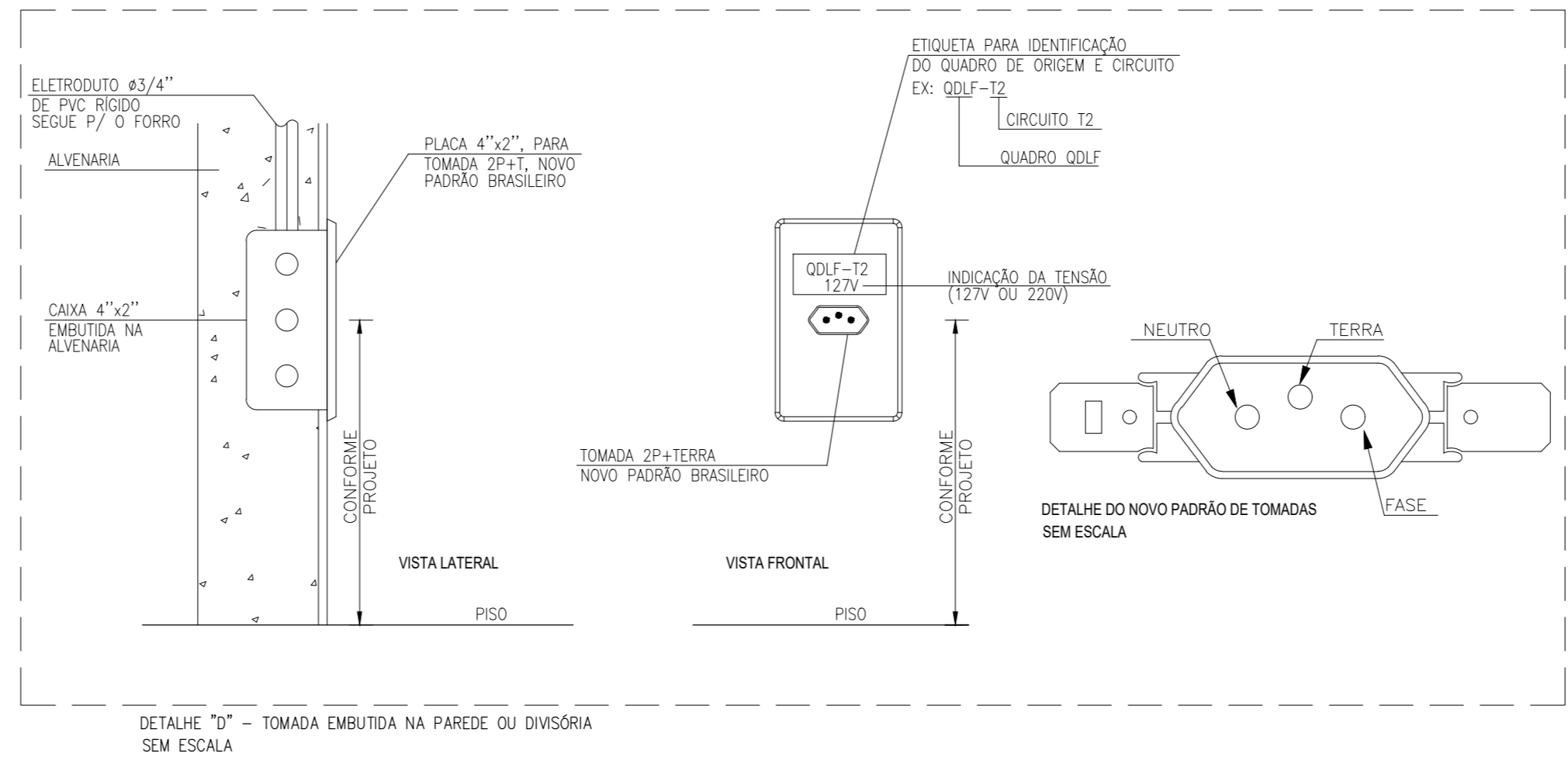
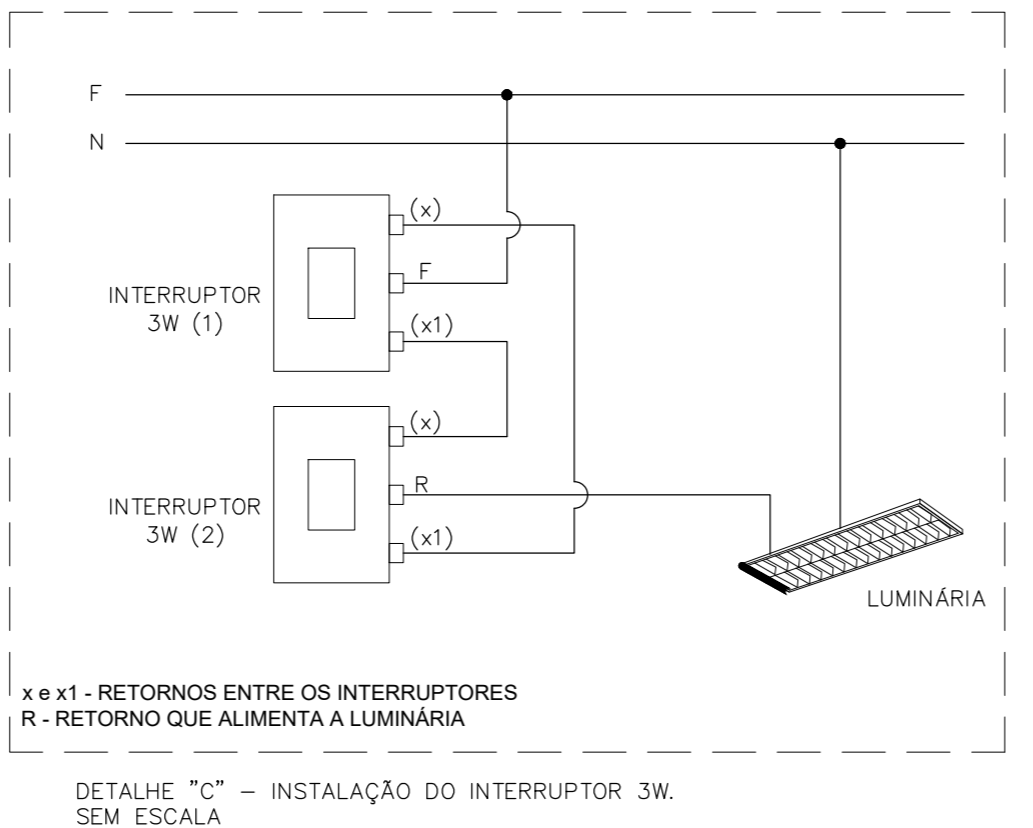
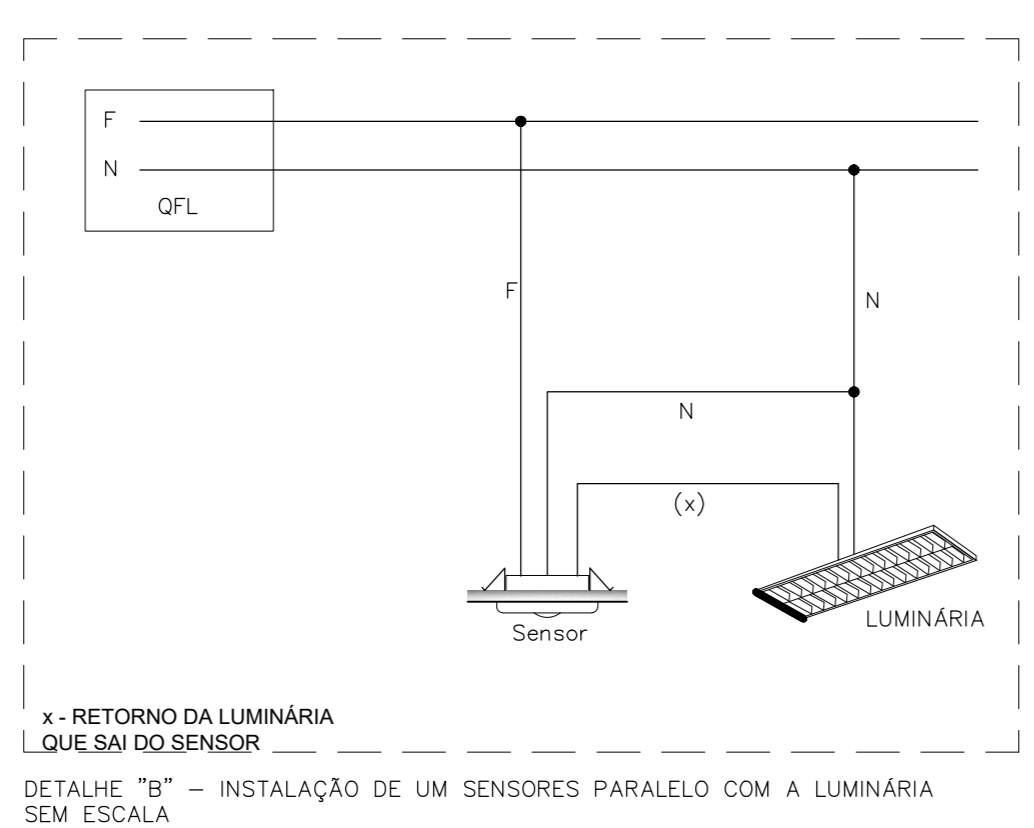
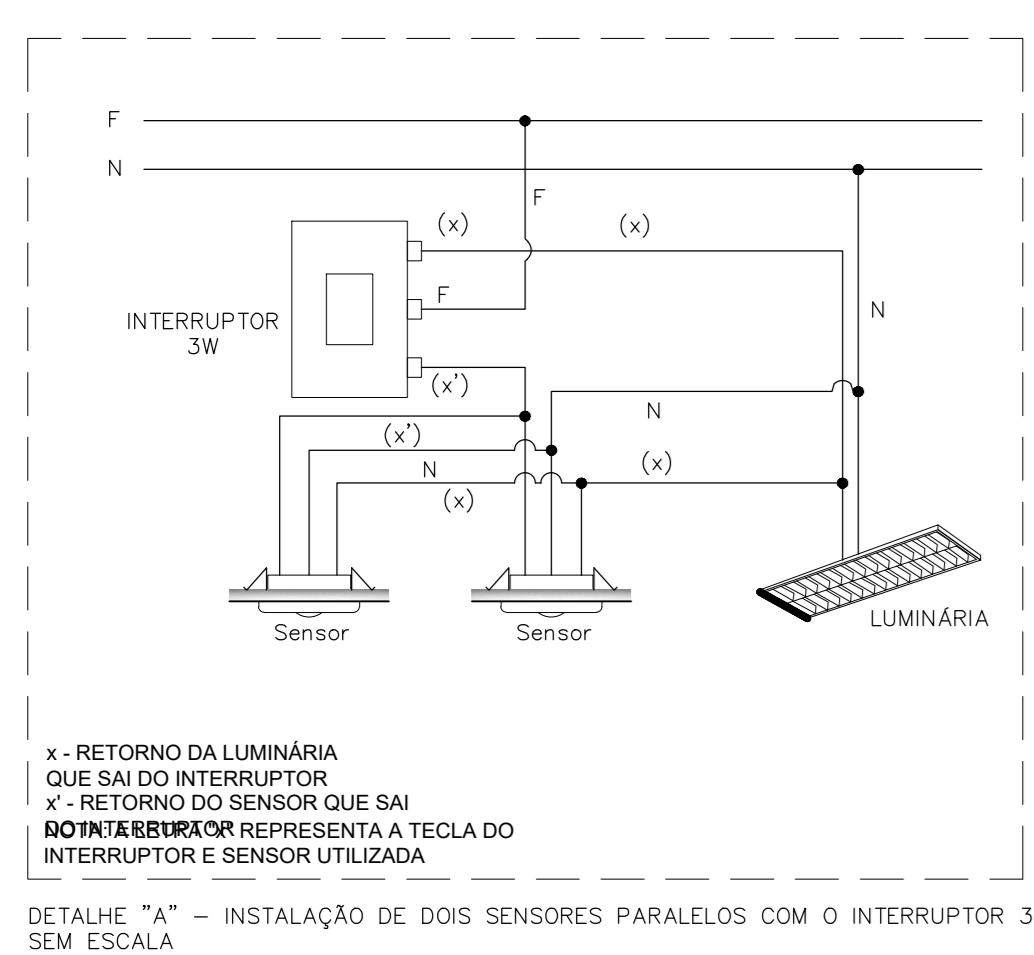
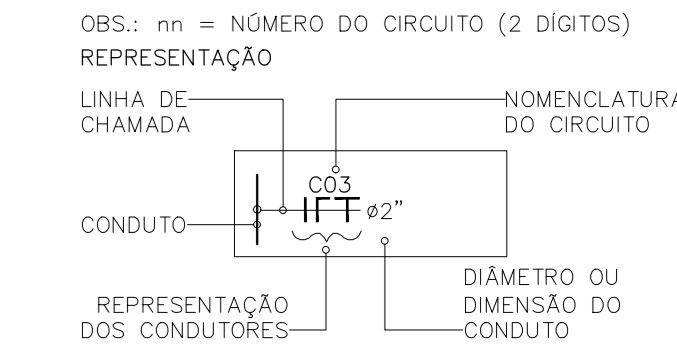
- SIMPLES
- DUPLO
- TRIPLO
- THREE WAY
- FOUR WAY
- CONJUGADO

**DIVERSOS**

- ELETRODUTO QUE SOBE
- ELETRODUTO QUE DESCE
- CAIXA DE PASSAGEM 30X30cm
- SENSOR DE PRESENÇA DE TETO
- SENSOR DE PRESENÇA DE PAREDE

**NOTAS**

- AS INSTALAÇÕES ELÉTRICAS DEVERÃO SER EXECUTADAS DE ACORDO COM A NBR 5410 DA ABNT.
- TODAS AS EMENDAS DOS CABOS ELÉTRICOS DEVERÃO SER FEITAS ATRAVÉS DE TAPLINKS.
- AS TOMADAS COLOCADAS NOS MOBILIÁRIOS(ATENDIMENTO, CONSULTÓRIOS), DEVERÁ SER VERIFICADA EM OBRA MELHOR LOCAL.
- OS CONDUTORES DOS CIRCUITOS TERMINAIS DEVERÃO SEGUIR O SEGUINTE PADRÃO DE CORES:
- FASES (REDE COMUM) – BRANCO
- NEUTRO – AZUL CLARO
- TERRA – VERDE OU VERDE-AMARELO
- RETORNO – PRETO
- NENHUM COMPONENTE ELÉTRICO DAS INSTALAÇÕES PODERÁ SER APOIADO SOBRE MATERIAL COMBUSTÍVEL.
- A ALIMENTAÇÃO ELÉTRICA DAS EVAPORADORAS DE AR-CONDICIONADO, VIRA JUNTO AS LINHAS TRIGRÊNICAS, PROVENIENTES DO QFAC LOCALIZADO NA LAJE TÉCNICA.



**APROVAÇÃO:**

**ELÉTRICA**

ENDEREÇO: AVENIDA JOÃO XXIII, Nº 538, CENTRO, CATALÃO/GO  
CEP 75.701-485

**RETOMADA DA CONSTRUÇÃO E ADEQUAÇÃO DA NOVA SEDE DO IPASC E PRÓ-SAÚDE** Pavimentos: 03

PROPRIETÁRIO: Responsável IPASC e Pró-Saúde: Karla Rosane Santos Rabelo

AUTOR DO PROJETO: Eng. Eletricista Arquimedes Vieira André - CREA 25162/D-DF

RESPONSÁVEL TÉCNICO: Eng. Eletricista - CREA ID-xx

**ESTRUTURAL**  
GESTÃO PARA MUNICÍPIOS

CONTEÚDO: Instalações Elétricas, Iluminação e Tomadas, Detalhes Tomadas, Planta tipo 1

ÁREA DO TERRENO: 548,20 m²

ÁREA CONSTRUÍDA: 314,89 m²  
P. SUP. 01 (IPASC): 287,25 m²  
P. SUP. 02 (TERRAÇO): 154,82 m²  
ÁREA TOTAL: 817,42 m²

FOVIA: 01/04

ESCALA: UNIDADE: 1/50