

*Superintendência Municipal de Água e Esgoto de Catalão – SAE.
Núcleo de Editais e Pregões.
Município de Catalão.
Ano 2021.*

PREGÃO ELETRÔNICO Nº 003/2021.

Objeto: Contratação de serviços para fabricação, montagem e instalação de reservatórios apoiados metálicos e circulares completos de 1.000 m³ e 2.000 m³, com fundação compatível com a capacidade do solo de locação e com a carga decorrente do peso próprio para armazenamento de água potável, em atendimento às necessidades da Superintendência Municipal de Água e Esgoto – SAE.

*Superintendência Municipal de Água e Esgoto de Catalão – SAE.
Núcleo de Editais e Pregões.
Município de Catalão.
Ano 2021.*

AVISO:

Qualquer informação a respeito do certame, solicitação de esclarecimento, impugnação ao edital e anexos e recursos deverão ser enviados única e exclusivamente para o e-mail: nucleodeeditaisadm@catalao.go.gov.br

Todos os atos referente ao processo serão disponibilizados no site da Prefeitura Municipal de Catalão – www.catalao.go.gov.br

Não serão repassadas informações a respeito do certame por telefone!!!!

Superintendência Municipal de Água e Esgoto de Catalão – SAE.
Núcleo de Editais e Pregões.
Município de Catalão.
Ano 2021.

PREGÃO ELETRÔNICO Nº 003/2021.
PROCESSO Nº 2021001438.
TIPO: MENOR PREÇO POR ITEM.

I. DO PREÂMBULO:

Processo:	2021001438.
Interessados:	Superintendência Municipal de Água e Esgoto de Catalão - SAE.
Modalidade da licitação:	Pregão.
Forma:	Eletrônico.
Julgamento:	Por item.
Regime de Execução:	Conforme estabelecido no Termo de Referência.
Objeto:	Contratação de serviços para fabricação, montagem e instalação de reservatórios apoiados metálicos e circulares completos de 1.000 m ³ e 2.000 m ³ , com fundação compatível com a capacidade do solo de locação e com a carga decorrente do peso próprio para armazenamento de água potável.
Responsável pela solicitação e contratação:	Rodrigo Ramos Margon Vaz.
Responsável pela estimativa de preços:	Helion David Antônio Primo.
Responsável pela elaboração do termo de referência:	Márcio Roner Guimarães e Helion David Antônio Primo.
Responsável pela análise jurídica:	Fausto Teodoro Neves.
Responsável pela autorização de prosseguimento do processo:	Rodrigo Ramos Margon Vaz.
Decreto da comissão de licitações:	Portaria Municipal nº 001 de 04 de janeiro de 2021.
Pregoeiro:	Marcel Augusto Marques.
Presidente da comissão de licitações:	Márcio Roner Guimarães.
Data da entrega/envio de proposta e documentos:	24/03/2021.
Data da abertura e julgamento:	24/03/2021.
Horário:	09h:00min.
Local:	Portal de Compras do Governo Federal – www.comprasgovernamentais.gov.br
Local onde está disponível o edital e anexos para consulta:	Núcleo de Editais e Pregões - Rua Nassim Agel, 505, Centro, Catalão-Goiás sempre nos dias normais de expediente administrativo e nos horários compreendidos entre 08h às 11h e das 13h às 16h ou no endereço eletrônico: www.catalao.go.gov.br ou ainda www.comprasgovernamentais.gov.br
Comunicação entre o órgão licitante e o público em geral:	Os pedidos de esclarecimentos, informações, impugnações ao instrumento convocatório, recursos e contrarrazões deverão ser feitos exclusivamente pelo e-mail: nucleoeditaisadm@catalao.go.gov.br
Legislação aplicada:	Lei nº 10.024 de 20 de setembro de 2019, Lei Federal nº 8.666 de 21 de junho de 1993 e demais dispositivos legais aplicáveis a presente licitação.

*Superintendência Municipal de Água e Esgoto de Catalão – SAE,
Núcleo de Editais e Pregões,
Município de Catalão.
Ano 2021.*

Torna-se público, para conhecimento dos interessados, que a Superintendência Municipal de Água e Esgoto de Catalão - SAE, por meio do Núcleo de Editais e Pregões do Departamento de Licitações da Prefeitura Municipal de Catalão, sediado Rua Nassin Agel, 505, Centro, Catalão, Estado de Goiás, realizará licitação, na modalidade **PREGÃO**, na forma **ELETRÔNICA**, com critério de julgamento **MENOR PREÇO POR ITEM**, nos termos do Decreto nº 10.024, de 20 de setembro de 2019 aplicando-se, subsidiariamente, a Lei nº 8.666, de 21 de junho de 1993, e as exigências estabelecidas neste Edital e seus anexos.

1. DO OBJETO, DA VISITA TÉCNICA E DO VALOR TOTAL MÁXIMO ESTIMADO:

1.1. O objeto da presente licitação é a escolha da proposta mais vantajosa para a fabricação, montagem e instalação de reservatórios apoiados metálicos e circulares completos de 1.000 m³ e 2.000 m³, com fundação compatível com a capacidade do solo de locação e com a carga decorrente do peso próprio para armazenamento de água potável, em atendimento às necessidades da Superintendência Municipal de Água e Esgoto – SAE, conforme o estabelecido neste Edital e seus anexos.

1.2. A participação na presente licitação pressupõe o pleno conhecimento de todas as condições para execução do objeto constantes no Termo de Referência, podendo a licitante, **caso entenda necessário**, optar pela realização de visita técnica, a ser agendada com prazo de 24 horas de antecedência, exclusivamente na sede da Superintendência Municipal de Água e Esgoto de Catalão, localizada na Rua Kaveffs Abraão, 660, Setor das Mansões, Catalão – Responsável pelo agendamento e acompanhamento às visitas: **Márcio Roner Guimarães e Helion David Antônio Primo**.

1.2.1. O prazo para vistoria iniciar-se-á no dia útil seguinte ao da publicação do Edital, estendendo-se até o dia útil anterior à data prevista para abertura dos envelopes;

1.2.2. Para a vistoria o licitante, ou o seu representante legal, deverá estar devidamente identificado, apresentando documento de identidade civil e documento expedido pela empresa comprovando sua habilitação para o ato;

1.2.3. Eventuais dúvidas de natureza técnica decorrentes da realização da vistoria deverão ser encaminhadas exclusivamente para o e-mail nucleodeeditaisadm@catalao.go.gov.br em até 24(vinte e quatro) horas antes da data fixada para a abertura da sessão pública;

1.2.4. A não realização de vistoria não poderá ser alegada como fundamento para o inadimplemento total ou parcial de obrigações previstas em quaisquer documentos integrantes do instrumento convocatório.

1.3. As despesas com a realização da vistoria técnica serão exclusivas da Empresa interessada na sua realização.

1.4. O valor **MÁXIMO TOTAL ESTIMADO** das contratações será de **R\$ 1.738.133,88 (um milhão, setecentos e trinta e oito mil, cento e trinta e três reais e oitenta e oito centavos)** cujos valores médios de cada item consta da tabela apurada pela Superintendência Municipal de Água e Esgoto de

*Superintendência Municipal de Água e Esgoto de Catalão – SAE.
Núcleo de Editais e Pregões.
Município de Catalão.
Ano 2021.*

Catalão, preços captados através de pesquisa prévia de mercado, devidamente comprovada nos autos mediante documentos emitidos por empresas do ramo, anexada aos autos e de acordo com o valor **MÁXIMO ESTIMADO** por item constante neste Termo de Referência, conforme preceitua a Lei nº 8.666/93.

1.5. A LICITANTE DEVERÁ OBSERVAR ATENTAMENTE O ESTIPULADO NO TERMO DE REFERÊNCIA PARA APRESENTAR SUA PROPOSTA E PARTICIPAR DO CERTAME!!!!

1.6. TODOS OS ATOS DO PRESENTE CERTAME SERÃO DISPONIBILIZADOS NO SITE OFICIAL DO MUNICÍPIO DE CATALÃO – www.catalao.go.gov.br

2. DO CREDENCIAMENTO:

2.1. O Credenciamento é o nível básico do registro cadastral no SICAF, que permite a participação dos interessados na modalidade licitatória Pregão, em sua forma eletrônica.

2.2. O cadastro no SICAF deverá ser feito no Portal de Compras do Governo Federal, no sítio www.comprasgovernamentais.gov.br, por meio de certificado digital conferido pela Infraestrutura de Chaves Públicas Brasileira – ICP - Brasil.

2.2. O credenciamento junto ao provedor do sistema implica a responsabilidade do licitante ou de seu representante legal e a presunção de sua capacidade técnica para realização das transações inerentes a este Pregão.

2.3. O licitante responsabiliza-se exclusiva e formalmente pelas transações efetuadas em seu nome, assume como firmes e verdadeiras suas propostas e seus lances, inclusive os atos praticados diretamente ou por seu representante, excluída a responsabilidade do provedor do sistema ou do órgão ou entidade promotora da licitação por eventuais danos decorrentes de uso indevido das credenciais de acesso, ainda que por terceiros.

2.4. É de responsabilidade do cadastrado conferir a exatidão dos seus dados cadastrais no SICAF e mantê-los atualizados junto aos órgãos responsáveis pela informação, devendo proceder, imediatamente, à correção ou à alteração dos registros tão logo identifique incorreção ou aqueles se tornem desatualizados.

2.4.1. A não observância do disposto no subitem anterior poderá ensejar desclassificação no momento da habilitação.

3. DA PARTICIPAÇÃO NO PREGÃO:

***Superintendência Municipal de Água e Esgoto de Catalão – SAE.
Núcleo de Editais e Pregões.
Município de Catalão.
Ano 2021.***

3.1. Poderão participar deste Pregão interessados cujo ramo de atividade seja compatível com o objeto desta licitação, e que estejam com Credenciamento regular no Sistema de Cadastramento Unificado de Fornecedores – SICAF, conforme disposto no art. 9º da IN SEGES/MP nº 3, de 2018.

3.1.1. Os licitantes deverão utilizar o certificado digital para acesso ao Sistema.

3.1.2. Será concedido tratamento favorecido para as microempresas e empresas de pequeno porte, para as sociedades cooperativas mencionadas no artigo 34 da Lei nº 11.488, de 2007, para o agricultor familiar, o produtor rural pessoa física e para o microempreendedor individual - MEI, nos limites previstos da Lei Complementar nº 123, de 2006.

3.2. Não poderão participar desta licitação os interessados:

3.2.1. Proibidos de participar de licitações e celebrar contratos administrativos, na forma da legislação vigente;

3.2.2. Que não atendam às condições deste Edital e seu(s) anexo(s);

3.2.3. Estrangeiros que não tenham representação legal no Brasil com poderes expressos para receber citação e responder administrativa ou judicialmente;

3.2.4. Que se enquadrem nas vedações previstas no artigo 9º da Lei nº 8.666, de 1993;

3.2.5. Que estejam sob falência, concurso de credores, concordata ou em processo de dissolução ou liquidação;

3.2.6. Entidades empresariais que estejam reunidas em consórcio.

3.3. Como condição para participação no Pregão, a licitante assinalará “sim” ou “não” em campo próprio do sistema eletrônico, relativo às seguintes declarações:

3.3.1. Que cumpre os requisitos estabelecidos no artigo 3º da Lei Complementar nº 123, de 2006, estando apta a usufruir do tratamento favorecido estabelecido em seus arts. 42 a 49;

3.3.2. Que está ciente e concorda com as condições contidas no Edital e seus anexos;

3.3.3. Que cumpre os requisitos para a habilitação definidos no Edital e que a proposta apresentada está em conformidade com as exigências editalícias;

3.3.4. Que inexistem fatos impeditivos para sua habilitação no certame, ciente da obrigatoriedade de declarar ocorrências posteriores;

3.3.5. Que não emprega menor de 18 anos em trabalho noturno, perigoso ou insalubre e não emprega menor de 16 anos, salvo menor, a partir de 14 anos, na condição de aprendiz, nos termos do artigo 7º, XXXIII, da Constituição;

3.3.6. Que a proposta foi elaborada de forma independente, nos termos da Instrução Normativa SLTI/MP nº 2, de 16 de setembro de 2009;

3.3.7. Que não possui, em sua cadeia produtiva, empregados executando trabalho degradante ou forçado, observando o disposto nos incisos III e IV do art. 1º e no inciso III do art. 5º da Constituição Federal;

*Superintendência Municipal de Água e Esgoto de Catalão – SAE.
Núcleo de Editais e Pregões.
Município de Catalão.
Ano 2021.*

3.3.8. Que os serviços são prestados por empresas que comprovem cumprimento de reserva de cargos prevista em lei para pessoa com deficiência ou para reabilitado da Previdência Social e que atendam às regras de acessibilidade previstas na legislação, conforme disposto no art. 93 da Lei nº 8.213, de 24 de julho de 1991.

3.4. A declaração falsa relativa ao cumprimento de qualquer condição sujeitará o licitante às sanções previstas em lei e neste Edital.

4. DA APRESENTAÇÃO DA PROPOSTA E DOS DOCUMENTOS DE HABILITAÇÃO:

4.1. Os licitantes encaminharão, exclusivamente por meio do sistema, concomitantemente com os documentos de habilitação exigidos no edital, **PROPOSTA COM OS VALORES UNITÁRIOS E GLOBAL, CONFORME O TERMO DE REFERÊNCIA E CONFORME MODELO DE PROPOSTA ANEXO AO EDITAL**, até a data e o horário estabelecidos para abertura da sessão pública, quando, então, encerrar-se-á automaticamente a etapa de envio dessa documentação.

4.1.1. As propostas de preços apresentadas pelas licitantes terão o prazo de validade de **60 (sessenta) dias a contar de sua apresentação**.

4.1.2. O envelope de “**PROPOSTA DE PREÇOS**” deverá conter a proposta da licitante, devendo preencher obrigatoriamente os seguintes requisitos e atender aos padrões abaixo estabelecidos:

4.1.2.1. Deverá ser apresentada em 01 (uma) via, assinada pelo representante legal da licitante, ou pessoa legalmente habilitada através de procuração pública ou particular, em papel timbrado da empresa, digitada em linguagem clara e objetiva, sem erros, rasuras, entrelinhas ou ressalvas, entregues conforme estabelecido no Edital, contendo a identificação da licitante, endereço, telefone, e-mail, número do Cadastro Nacional da Pessoa Jurídica - CNPJ, **numeradas e rubricadas em todas as folhas pelo representante legal e assinada.**

4.1.2.2. A não apresentação da proposta nos moldes mínimos citados acima, ou seja, que não contenha as informações **necessárias e imprescindíveis** para o julgamento justo e correto, em condições de igualdade com as demais licitantes, ou que contenha vícios relevantes, que maculem a essência da oferta, comprovado o prejuízo à Administração e as demais licitantes, ensejará, de plano, a desclassificação da licitante.

4.1.2.3. Conter especificação clara e sucinta do objeto a ser ofertado, com indicação:

I - Preço cotado em moeda corrente nacional de forma unitária com aproximação de no máximo 02 (duas) casas decimais em algarismo. O valor total global em algarismo e por extenso, com indicação das unidades citadas neste Edital;

*Superintendência Municipal de Água e Esgoto de Catalão – SAE.
Núcleo de Editais e Pregões.
Município de Catalão.
Ano 2021.*

II - Prazo de validade da proposta não poderá ser inferior a 60 (SESSENTA) DIAS, contados a partir da data da entrega das propostas e excluídos os prazos recursais previstos na legislação em vigor.

4.2. O envio da proposta, acompanhada dos documentos de habilitação exigidos neste Edital, ocorrerá por meio de chave de acesso e senha.

4.3. Os licitantes poderão deixar de apresentar os documentos de habilitação que constem do SICAF, assegurado aos demais licitantes o direito de acesso aos dados constantes dos sistemas.

4.4. As Microempresas e Empresas de Pequeno Porte deverão encaminhar a documentação de habilitação, ainda que haja alguma restrição de regularidade fiscal e trabalhista, nos termos do art. 43, § 1º da LC nº 123, de 2006.

4.5. Incumbirá ao licitante acompanhar as operações no sistema eletrônico durante a sessão pública do Pregão, ficando responsável pelo ônus decorrente da perda de negócios, diante da inobservância de quaisquer mensagens emitidas pelo sistema ou de sua desconexão.

4.6. Até a abertura da sessão pública, os licitantes poderão retirar ou substituir a proposta e os documentos de habilitação anteriormente inseridos no sistema.

4.7. Não será estabelecida, nessa etapa do certame, ordem de classificação entre as propostas apresentadas, o que somente ocorrerá após a realização dos procedimentos de negociação e julgamento da proposta.

4.8. Os documentos que compõem a proposta e a habilitação do licitante melhor classificado somente serão disponibilizados para avaliação do pregoeiro e para acesso público após o encerramento do envio de lances.

5. DO PREENCHIMENTO DA PROPOSTA:

5.1. O licitante deverá enviar sua proposta mediante o preenchimento, conforme indicado no sistema eletrônico.

5.2. Todas as especificações do Termo de Referência contidas na proposta vinculam a Contratada.

5.3. Nos valores propostos estarão inclusos todos os custos operacionais, encargos previdenciários, trabalhistas, tributários, comerciais e quaisquer outros que incidam direta ou indiretamente na prestação dos serviços.

*Superintendência Municipal de Água e Esgoto de Catalão – SAE,
Núcleo de Editais e Pregões,
Município de Catalão.
Ano 2021.*

5.4. Os preços ofertados, tanto na proposta inicial, quanto na etapa de lances, serão de exclusiva responsabilidade do licitante, não lhe assistindo o direito de pleitear qualquer alteração, sob alegação de erro, omissão ou qualquer outro pretexto.

5.5. Os licitantes devem respeitar os preços máximos estabelecidos nas normas de regência de contratações públicas federais, quando participarem de licitações públicas.

5.5.1. O descumprimento das regras supramencionadas pela Administração por parte dos contratados pode ensejar a fiscalização do Tribunal de Contas da União e, após o devido processo legal, gerar as seguintes consequências: assinatura de prazo para a adoção das medidas necessárias ao exato cumprimento da lei, nos termos do art. 71, inciso IX, da Constituição; ou condenação dos agentes públicos responsáveis e da empresa contratada ao pagamento dos prejuízos ao erário, caso verificada a ocorrência de superfaturamento por sobrepreço na execução do contrato.

6. DA ABERTURA DA SESSÃO, CLASSIFICAÇÃO DAS PROPOSTAS E FORMULAÇÃO DE LANCES:

6.1. A abertura da presente licitação dar-se-á em sessão pública, por meio de sistema eletrônico, na data, horário e local indicados neste Edital.

6.2. O Pregoeiro verificará as propostas apresentadas, desclassificando desde logo aquelas que não estejam em conformidade com os requisitos estabelecidos neste Edital, contenham vícios insanáveis ou não apresentem as especificações técnicas exigidas no Termo de Referência.

6.2.1. Também será desclassificada a proposta que identifique o licitante.

6.2.2. A desclassificação será sempre fundamentada e registrada no sistema, com acompanhamento em tempo real por todos os participantes.

6.2.3. A não desclassificação da proposta não impede o seu julgamento definitivo em sentido contrário, levado a efeito na fase de aceitação.

6.3. O sistema ordenará automaticamente as propostas classificadas, sendo que somente estas participarão da fase de lances.

6.4. O sistema disponibilizará campo próprio para troca de mensagens entre o Pregoeiro e os licitantes.

6.5. Iniciada a etapa competitiva, os licitantes deverão encaminhar lances exclusivamente por meio do sistema eletrônico, sendo imediatamente informados do seu recebimento e do valor consignado no registro.

*Superintendência Municipal de Água e Esgoto de Catalão – SAE.
Núcleo de Editais e Pregões.
Município de Catalão.
Ano 2021.*

-
- 6.5.1.** O lance deverá ser ofertado pelo menor valor por item.
- 6.6.** Os licitantes poderão oferecer lances sucessivos, observando o horário fixado para abertura da sessão e as regras estabelecidas no Edital.
- 6.7.** O licitante somente poderá oferecer lance de valor inferior ao último por ele ofertado e registrado pelo sistema.
- 6.8.** O intervalo mínimo de diferença de valores entre os lances, que incidirá tanto em relação aos lances intermediários quanto em relação à proposta que cobrir a melhor oferta deverá ser de 1% (um por cento).
- 6.9.** Será adotado para o envio de lances no prego eletrônico o modo de disputa "**aberto**", em que os licitantes apresentarão lances públicos e sucessivos, com prorrogações.
- 6.10.** A etapa de lances da sessão pública terá duração de dez minutos e, após isso, será prorrogada automaticamente pelo sistema quando houver lance ofertado nos últimos dois minutos do período de duração da sessão pública.
- 6.11.** A prorrogação automática da etapa de lances, de que trata o item anterior, será de dois minutos e ocorrerá sucessivamente sempre que houver lances enviados nesse período de prorrogação, inclusive no caso de lances intermediários.
- 6.12.** Não havendo novos lances na forma estabelecida nos itens anteriores, a sessão pública encerrar-se-á automaticamente.
- 6.13.** Encerrada a fase competitiva sem que haja a prorrogação automática pelo sistema, poderá o pregoeiro, assessorado pela equipe de apoio, justificadamente, admitir o reinício da sessão pública de lances, em prol da consecução do melhor preço.
- 6.14.** Não serão aceitos dois ou mais lances de mesmo valor, prevalecendo aquele que for recebido e registrado em primeiro lugar.
- 6.15.** Durante o transcurso da sessão pública, os licitantes serão informados, em tempo real, do valor do menor lance registrado, vedada a identificação do licitante.
- 6.16.** No caso de desconexão com o Pregoeiro, no decorrer da etapa competitiva do Pregão, o sistema eletrônico poderá permanecer acessível aos licitantes para a recepção dos lances.

*Superintendência Municipal de Água e Esgoto de Catalão – SAE.
Núcleo de Editais e Pregões.
Município de Catalão.
Ano 2021.*

6.17. Quando a desconexão do sistema eletrônico para o pregoeiro persistir por tempo superior a dez minutos, a sessão pública será suspensa e reiniciada somente após decorridas vinte e quatro horas da comunicação do fato pelo Pregoeiro aos participantes, no sítio eletrônico utilizado para divulgação.

6.18. O Critério de julgamento adotado será o **MENOR PREÇO POR ITEM**, conforme definido neste Edital e seus anexos.

6.19. Caso o licitante não apresente lances, concorrerá com o valor de sua proposta.

6.20. Em relação a itens não exclusivos para participação de microempresas e empresas de pequeno porte, uma vez encerrada a etapa de lances, será efetivada a verificação automática, junto à Receita Federal, do porte da entidade empresarial. O sistema identificará em coluna própria as microempresas e empresas de pequeno porte participantes, procedendo à comparação com os valores da primeira colocada, se esta for empresa de maior porte, assim como das demais classificadas, para o fim de aplicar-se o disposto nos arts. 44 e 45 da LC nº 123, de 2006, regulamentada pelo Decreto nº 8.538, de 2015.

6.21. Nessas condições, as propostas de microempresas e empresas de pequeno porte que se encontrarem na faixa de até 5% (cinco por cento) acima da melhor proposta ou melhor lance serão consideradas empatadas com a primeira colocada.

6.22. A melhor classificada nos termos do item anterior terá o direito de encaminhar uma última oferta para desempate, obrigatoriamente em valor inferior ao da primeira colocada, **no prazo de 5 (cinco) minutos controlados pelo sistema**, contados após a comunicação automática para tanto.

6.23. Caso a microempresa ou a empresa de pequeno porte melhor classificada desista ou não se manifeste no prazo estabelecido, serão convocadas as demais licitantes microempresa e empresa de pequeno porte que se encontrem naquele intervalo de 5% (cinco por cento), na ordem de classificação, para o exercício do mesmo direito, no prazo estabelecido no subitem anterior.

6.24. No caso de equivalência dos valores apresentados pelas microempresas e empresas de pequeno porte que se encontrem nos intervalos estabelecidos nos subitens anteriores, será realizado sorteio entre elas para que se identifique aquela que primeiro poderá apresentar melhor oferta.

6.25. Havendo eventual empate entre propostas ou lances, o critério de desempate será aquele previsto no art. 3º, § 2º, da Lei nº 8.666, de 1993, assegurando-se a preferência, sucessivamente, aos serviços de empresas sediadas:

6.25.1. No país;

6.25.2. Por empresas brasileiras;

6.25.3. Por empresas que invistam em pesquisa e no desenvolvimento de tecnologia no País;

*Superintendência Municipal de Água e Esgoto de Catalão – SAE.
Núcleo de Editais e Pregões.
Município de Catalão.
Ano 2021.*

6.25.4. Por empresas que comprovem cumprimento de reserva de cargos prevista em lei para pessoa com deficiência ou para reabilitado da Previdência Social e que atendam às regras de acessibilidade previstas na legislação.

6.26. Persistindo o empate, a proposta vencedora será sorteada pelo sistema eletrônico dentre as propostas ou os lances empatados.

6.27. Encerrada a etapa de envio de lances da sessão pública, o pregoeiro deverá encaminhar, pelo sistema eletrônico, contraproposta ao licitante que tenha apresentado o melhor preço, para que seja obtida melhor proposta, vedada a negociação em condições diferentes das previstas neste Edital.

6.27.1. A negociação será realizada por meio do sistema, podendo ser acompanhada pelos demais licitantes.

6.27.2. O pregoeiro solicitará ao licitante melhor classificado que, no prazo de 02 (duas) horas, envie a proposta adequada ao último lance ofertado após a negociação realizada, acompanhada, se for o caso, dos documentos complementares, quando necessários à confirmação daqueles exigidos neste Edital e já apresentados.

6.28. Após a negociação do preço, o Pregoeiro iniciará a fase de aceitação e julgamento da proposta.

7. DA ACEITABILIDADE DA PROPOSTA VENCEDORA:

7.1. Encerrada a etapa de negociação, o pregoeiro examinará a proposta classificada em primeiro lugar quanto à adequação ao objeto e à compatibilidade do preço em relação ao máximo estipulado para contratação neste Edital e em seus anexos, observado o disposto no parágrafo único do art. 7º e no § 9º do art. 26 do Decreto n.º 10.024/2019.

7.2. Será desclassificada a proposta ou o lance vencedor que apresentar preço final superior ao preço máximo fixado (Acórdão n.º 1455/2018 -TCU – Plenário) ou que apresentar preço manifestamente inexequível.

7.2.1. Considera-se inexequível a proposta que apresente preços global ou unitários simbólicos, irrisórios ou de valor zero, incompatíveis com os preços dos insumos e salários de mercado, acrescidos dos respectivos encargos, ainda que o ato convocatório da licitação não tenha estabelecido limites mínimos, exceto quando se referirem a materiais e instalações de propriedade do próprio licitante, para os quais ele renuncie a parcela ou à totalidade da remuneração.

7.3. Qualquer interessado poderá requerer que se realizem diligências para aferir a exequibilidade e a legalidade das propostas, devendo apresentar as provas ou os indícios que fundamentam a suspeita.

*Superintendência Municipal de Água e Esgoto de Catalão – SAE.
Núcleo de Editais e Pregões.
Município de Catalão.
Ano 2021.*

7.4. Na hipótese de necessidade de suspensão da sessão pública para a realização de diligências, com vistas ao saneamento das propostas, a sessão pública somente poderá ser reiniciada mediante aviso prévio no sistema com, no mínimo, **24 (vinte e quatro) horas de antecedência**, e a ocorrência será registrada em ata.

7.5. O Pregoeiro poderá convocar o licitante para enviar documento digital complementar, por meio de funcionalidade disponível no sistema, no prazo de **até 02 (duas) horas**, sob pena de não aceitação da proposta.

7.5.1. É facultado ao pregoeiro prorrogar o prazo estabelecido, a partir de solicitação fundamentada feita no chat pelo licitante, antes de findo o prazo.

7.6. Se a proposta ou lance vencedor for desclassificado, o Pregoeiro examinará a proposta ou lance subsequente, e, assim sucessivamente, na ordem de classificação.

7.7. Havendo necessidade, o Pregoeiro suspenderá a sessão, informando no “*chat*” a nova data e horário para a sua continuidade.

7.8. O Pregoeiro poderá encaminhar, por meio do sistema eletrônico, contraproposta ao licitante que apresentou o lance mais vantajoso, com o fim de negociar a obtenção de melhor preço, vedada a negociação em condições diversas das previstas neste Edital.

7.8.1. Também nas hipóteses em que o Pregoeiro não aceitar a proposta e passar à subsequente, poderá negociar com o licitante para que seja obtido preço melhor.

7.8.2. A negociação será realizada por meio do sistema, podendo ser acompanhada pelos demais licitantes.

7.9. Encerrada a análise quanto à aceitação da proposta, o pregoeiro verificará a habilitação do licitante, observado o disposto neste Edital.

8. DA HABILITAÇÃO:

8.1. Como condição prévia ao exame da documentação de habilitação do licitante detentor da proposta classificada em primeiro lugar, o Pregoeiro verificará o eventual descumprimento das condições de participação, especialmente quanto à existência de sanção que impeça a participação no certame ou a futura contratação, mediante a consulta aos seguintes cadastros:

- a) SICAF;
- b) Cadastro Nacional de Empresas Inidôneas e Suspensas - CEIS, mantido pela Controladoria-Geral da União (www.portaldatransparencia.gov.br/ceis);

***Superintendência Municipal de Água e Esgoto de Catalão – SAE.
Núcleo de Editais e Pregões.
Município de Catalão.
Ano 2021.***

c) Cadastro Nacional de Condenações Cíveis por Atos de Improbidade Administrativa, mantido pelo Conselho Nacional de Justiça (www.cnj.jus.br/improbidade_adm/consultar_requerido.php).

d) Lista de Inidôneos e o Cadastro Integrado de Condenações por Ilícitos Administrativos - CADICON, mantidos pelo Tribunal de Contas da União – TCU.

8.1.1. Para a consulta de licitantes pessoa jurídica poderá haver a substituição das consultas das alíneas “b”, “c” e “d” acima pela Consulta Consolidada de Pessoa Jurídica do TCU (<https://certidoesapf.apps.tcu.gov.br/>)

8.1.2. A consulta aos cadastros será realizada em nome da empresa licitante e também de seu sócio majoritário, por força do artigo 12 da Lei nº 8.429, de 1992, que prevê, dentre as sanções impostas ao responsável pela prática de ato de improbidade administrativa, a proibição de contratar com o Poder Público, inclusive por intermédio de pessoa jurídica da qual seja sócio majoritário.

8.1.3. Caso conste na Consulta de Situação do Fornecedor a existência de Ocorrências Impeditivas Indiretas, o gestor diligenciará para verificar se houve fraude por parte das empresas apontadas no Relatório de Ocorrências Impeditivas Indiretas:

8.1.3.1. A tentativa de burla será verificada por meio dos vínculos societários, linhas de fornecimento similares, dentre outros.

8.1.3.2. O licitante será convocado para manifestação previamente à sua desclassificação.

8.1.4. Constatada a existência de sanção, o Pregoeiro reputará o licitante inabilitado, por falta de condição de participação.

8.1.5. No caso de inabilitação, haverá nova verificação, pelo sistema, da eventual ocorrência do empate ficto, previsto nos arts. 44 e 45 da Lei Complementar nº 123, de 2006, seguindo-se a disciplina antes estabelecida para aceitação da proposta subsequente.

8.2. Caso atendidas as condições de participação, a habilitação do licitantes será verificada por meio do SICAF, nos documentos por ele abrangidos em relação à habilitação jurídica, à regularidade fiscal e trabalhista, à qualificação econômica financeira e habilitação técnica, conforme o disposto na Instrução Normativa SEGES/MP nº 03, de 2018.

8.2.1. O interessado, para efeitos de habilitação prevista na Instrução Normativa SEGES/MP nº 03, de 2018 mediante utilização do sistema, deverá atender às condições exigidas no cadastramento no SICAF até o terceiro dia útil anterior à data prevista para recebimento das propostas;

8.2.2. É dever do licitante atualizar previamente as comprovações constantes do SICAF para que estejam vigentes na data da abertura da sessão pública, ou encaminhar, em conjunto com a apresentação da proposta, a respectiva documentação atualizada.

*Superintendência Municipal de Água e Esgoto de Catalão – SAE.
Núcleo de Editais e Pregões.
Município de Catalão.
Ano 2021.*

8.2.3. O descumprimento do subitem acima implicará a inabilitação do licitante, exceto se a consulta aos sites eletrônicos oficiais emissores de certidões feita pelo Pregoeiro lograr êxito em encontrar as certidões válidas, conforme art. 43, §3º, do Decreto 10.024, de 2019.

8.3. Havendo a necessidade de envio de documentos de habilitação complementares, necessários à confirmação daqueles exigidos neste Edital e já apresentados, o licitante será convocado a encaminhá-los, em formato digital, via sistema, **no prazo de 02 (duas) horas**, sob pena de inabilitação.

8.4. Somente haverá a necessidade de comprovação do preenchimento de requisitos mediante apresentação dos documentos originais não-digitais quando houver dúvida em relação à integridade do documento digital.

8.5. Não serão aceitos documentos de habilitação com indicação de CNPJ/CPF diferentes, salvo aqueles legalmente permitidos.

8.6. Se o licitante for a matriz, todos os documentos deverão estar em nome da matriz, e se o licitante for a filial, todos os documentos deverão estar em nome da filial, exceto aqueles documentos que, pela própria natureza, comprovadamente, forem emitidos somente em nome da matriz.

8.6.1. Serão aceitos registros de CNPJ de licitante matriz e filial com diferenças de números de documentos pertinentes ao CND e ao CRF/FGTS, quando for comprovada a centralização do recolhimento dessas contribuições.

8.7. Ressalvado o disposto no **item 9.3**, os licitantes deverão encaminhar, nos termos deste Edital, a documentação relacionada nos itens a seguir, para fins de habilitação:

8.8. Habilitação jurídica:

8.8.1. No caso de empresário individual: inscrição no Registro Público de Empresas Mercantis, a cargo da Junta Comercial da respectiva sede;

8.8.2. Em se tratando de microempreendedor individual – MEI: Certificado da Condição de Microempreendedor Individual - CCMEI, cuja aceitação ficará condicionada à verificação da autenticidade no site www.portaldoempreendedor.gov.br;

8.8.3. No caso de sociedade empresária ou empresa individual de responsabilidade limitada - EIRELI: ato constitutivo, estatuto ou contrato social em vigor, devidamente registrado na Junta Comercial da respectiva sede, acompanhado de documento comprobatório de seus administradores;

8.8.4. Inscrição no Registro Público de Empresas Mercantis onde opera, com averbação no Registro onde tem sede a matriz, no caso de ser o participante sucursal, filial ou agência;

8.8.5. No caso de sociedade simples: inscrição do ato constitutivo no Registro Civil das Pessoas Jurídicas do local de sua sede, acompanhada de prova da indicação dos seus administradores;

*Superintendência Municipal de Água e Esgoto de Catalão – SAE.
Núcleo de Editais e Pregões.
Município de Catalão.
Ano 2021.*

8.8.6. No caso de cooperativa: ata de fundação e estatuto social em vigor, com a ata da assembleia que o aprovou, devidamente arquivado na Junta Comercial ou inscrito no Registro Civil das Pessoas Jurídicas da respectiva sede, bem como o registro de que trata o art. 107 da Lei nº 5.764, de 1971;

8.8.7. No caso de empresa ou sociedade estrangeira em funcionamento no País: decreto de autorização;

8.8.8. Os documentos acima deverão estar acompanhados de todas as alterações ou da consolidação respectiva.

8.9. Regularidade fiscal e trabalhista:

8.9.1. Prova de inscrição no Cadastro Nacional de Pessoas Jurídicas ou no Cadastro de Pessoas Físicas, conforme o caso;

8.9.2. Prova de regularidade fiscal perante a Fazenda Nacional, mediante apresentação de certidão expedida conjuntamente pela Secretaria da Receita Federal do Brasil (RFB) e pela Procuradoria-Geral da Fazenda Nacional (PGFN), referente a todos os créditos tributários federais e à Dívida Ativa da União (DAU) por elas administrados, inclusive aqueles relativos à Seguridade Social, nos termos da Portaria Conjunta nº 1.751, de 02/10/2014, do Secretário da Receita Federal do Brasil e da Procuradora-Geral da Fazenda Nacional.

8.9.3. Prova de regularidade com o Fundo de Garantia do Tempo de Serviço (FGTS);

8.9.4. Prova de inexistência de débitos inadimplidos perante a justiça do trabalho, mediante a apresentação de certidão negativa ou positiva com efeito de negativa, nos termos do Título VII-A da Consolidação das Leis do Trabalho, aprovada pelo Decreto-Lei nº 5.452, de 1º de maio de 1943;

8.9.5. Prova de inscrição no cadastro de contribuintes estadual, relativo ao domicílio ou sede do licitante, pertinente ao seu ramo de atividade e compatível com o objeto contratual;

8.9.6. Prova de regularidade com a Fazenda Estadual do domicílio ou sede do licitante, relativa à atividade em cujo exercício contrata ou concorre;

8.9.7. Caso o licitante seja considerado isento dos tributos estaduais relacionados ao objeto licitatório, deverá comprovar tal condição mediante declaração da Fazenda Estadual do seu domicílio ou sede, ou outra equivalente, na forma da lei;

8.9.8. Caso o licitante detentor do menor preço seja qualificado como microempresa ou empresa de pequeno porte deverá apresentar toda a documentação exigida para efeito de comprovação de regularidade fiscal, mesmo que esta apresente alguma restrição, sob pena de inabilitação.

8.10. Qualificação Econômico-Financeira:

8.10.1. Certidão negativa de falência expedida pelo distribuidor da **SEDE** da pessoa jurídica.

8.11. Qualificação Técnica:

8.11.1. Comprovação da capacidade Técnico-Operacional, mediante apresentação de um ou mais atestado de capacidade técnica, fornecido por Pessoa Jurídica de Direito Público ou Privado devidamente identificada, em nome do licitante, relativo à execução dos serviços compatível com as características do objeto da presente licitação;

*Superintendência Municipal de Água e Esgoto de Catalão – SAE.
Núcleo de Editais e Pregões.
Município de Catalão.
Ano 2021.*

8.11.2. Registro ou inscrição da Licitante no Conselho Regional de Engenharia e Agronomia – CREA, competente da região a que estiver vinculada, que comprove estar apta a exercer atividade relacionada com o objeto licitado;

8.11.3. Comprovação de que possui em sua Equipe Técnica (para ser indicado como responsável técnico dos serviços), profissional de nível superior com graduação em engenharia mecânica (ou outro equivalente devidamente reconhecido pelo CREA), detentor de atestados de responsabilidade técnica, devidamente registrado no CREA da região onde os serviços foram executados, fazendo-se acompanhar preferencialmente da(s) respectiva(s) Certidão(ões) de Acervo Técnico – CAT, expedidas por este Conselho, que comprove ter o profissional, executado para órgão ou entidade da administração pública direta ou indireta, federal estadual, municipal ou do Distrito Federal, ou ainda, para empresa privada, que não a própria licitante, serviços de características semelhantes ao licitado.

8.11.3.1. A comprovação exigida em relação à Equipe Técnica, para o profissional indicado no item acima, poderá ser feita com a apresentação de cópia da carteira de trabalho (CTPS), em que conste a licitante como contratante, do contrato social da licitante em que conste o profissional como sócio, do contrato de trabalho, contrato civil de prestação de serviços ou, ainda, de declaração de contratação futura do profissional detentor do atestado apresentado, acompanhada de declaração de anuência do profissional.

8.12. A existência de restrição relativamente à regularidade fiscal e trabalhista não impede que a licitante qualificada como microempresa ou empresa de pequeno porte seja declarada vencedora, uma vez que atenda a todas as demais exigências do edital.

8.13. A declaração do vencedor acontecerá no momento imediatamente posterior à fase de habilitação.

8.14. Caso a proposta mais vantajosa seja ofertada por licitante qualificada como microempresa ou empresa de pequeno porte, e uma vez constatada a existência de alguma restrição no que tange à regularidade fiscal e trabalhista, a mesma será convocada para, **no prazo de 5 (cinco) dias úteis**, após a declaração do vencedor, comprovar a regularização. O prazo poderá ser prorrogado por igual período, a critério da administração pública, quando requerida pelo licitante, mediante apresentação de justificativa.

8.15. A não-regularização fiscal e trabalhista no prazo previsto no subitem anterior acarretará a inabilitação do licitante, sem prejuízo das sanções previstas neste Edital, sendo facultada a convocação dos licitantes remanescentes, na ordem de classificação. Se, na ordem de classificação, seguir-se outra microempresa, empresa de pequeno porte ou sociedade cooperativa com alguma restrição na documentação fiscal e trabalhista, será concedido o mesmo prazo para regularização.

8.16. Havendo necessidade de analisar minuciosamente os documentos exigidos, o Pregoeiro suspenderá a sessão, informando no "chat" a nova data e horário para a continuidade da mesma.

8.17. Será inabilitado o licitante que não comprovar sua habilitação, seja por não apresentar quaisquer dos documentos exigidos, ou apresentá-los em desacordo com o estabelecido neste Edital.

*Superintendência Municipal de Água e Esgoto de Catalão – SAE.
Núcleo de Editais e Pregões.
Município de Catalão.
Ano 2021.*

8.18. Nos itens não exclusivos a microempresas e empresas de pequeno porte, em havendo inabilitação, haverá nova verificação, pelo sistema, da eventual ocorrência do empate ficto, previsto nos artigos 44 e 45 da LC nº 123, de 2006, seguindo-se a disciplina antes estabelecida para aceitação da proposta subsequente.

8.19. Constatado o atendimento às exigências de habilitação fixadas no Edital, o licitante será declarado vencedor.

9. DO ENCAMINHAMENTO DA PROPOSTA VENCEDORA:

9.1. A proposta final do licitante declarado vencedor deverá ser encaminhada no prazo de **02 (duas) horas**, a contar da solicitação do Pregoeiro no sistema eletrônico e deverá:

9.1.1. Ser redigida em língua portuguesa, datilografada ou digitada, em uma via, sem emendas, rasuras, entrelinhas ou ressalvas, devendo a última folha ser assinada e as demais rubricadas pelo licitante ou seu representante legal.

9.1.2. Conter a indicação do banco, número da conta e agência do licitante vencedor, para fins de pagamento.

9.2. A proposta final deverá ser documentada nos autos e será levada em consideração no decorrer da execução do contrato e aplicação de eventual sanção à Contratada, se for o caso.

9.2.1. Todas as especificações do objeto contidas na proposta, vinculam a Contratada.

9.3. Os preços deverão ser expressos em moeda corrente nacional, o valor unitário em algarismos e o valor global em algarismos e por extenso (art. 5º da Lei nº 8.666/93).

9.3.1. Ocorrendo divergência entre os preços unitários e o preço global, prevalecerão os primeiros; no caso de divergência entre os valores numéricos e os valores expressos por extenso, prevalecerão estes últimos.

9.4. A oferta deverá ser firme e precisa, limitada, rigorosamente, ao objeto deste Edital, sem conter alternativas de preço ou de qualquer outra condição que induza o julgamento a mais de um resultado, sob pena de desclassificação.

9.5. A proposta deverá obedecer aos termos deste Edital e seus Anexos, não sendo considerada aquela que não corresponda às especificações ali contidas ou que estabeleça vínculo à proposta de outro licitante.

9.6. As propostas que contenham a descrição do objeto, o valor e os documentos complementares estarão disponíveis na internet, após a homologação.

*Superintendência Municipal de Água e Esgoto de Catalão – SAE,
Núcleo de Editais e Pregões,
Município de Catalão,
Ano 2021.*

10. DOS RECURSOS:

10.1. Declarado o vencedor e decorrida a fase de regularização fiscal e trabalhista da licitante qualificada como microempresa ou empresa de pequeno porte, se for o caso, será concedido o prazo de no mínimo **de 30 (trinta minutos)**, para que qualquer licitante manifeste a intenção de recorrer, de forma motivada, isto é, indicando contra quais decisões pretende recorrer e por quais motivos, em campo próprio do sistema.

10.2. Havendo quem se manifeste, caberá ao Pregoeiro verificar a tempestividade e a existência de motivação da intenção de recorrer, para decidir se admite ou não o recurso, fundamentadamente.

10.2.1. Nesse momento o Pregoeiro não adentrará no mérito recursal, mas apenas verificará as condições de admissibilidade do recurso.

10.2.2. A falta de manifestação motivada do licitante quanto à intenção de recorrer importará a decadência desse direito.

10.2.3. Uma vez admitido o recurso, o recorrente terá, a partir de então, **o prazo de 03 (três) dias úteis** para apresentar as razões, pelo sistema eletrônico, ficando os demais licitantes, desde logo, intimados para, querendo, apresentarem contrarrazões também pelo sistema eletrônico, **em outros 03 (três) dias úteis**, que começarão a contar do término do prazo do recorrente, sendo-lhes assegurada vista imediata dos elementos indispensáveis à defesa de seus interesses.

10.3. O acolhimento do recurso invalida tão somente os atos insuscetíveis de aproveitamento.

10.4. Os autos do processo permanecerão com vista franqueada aos interessados, no endereço constante neste Edital.

11. DA REABERTURA DA SESSÃO PÚBLICA:

11.1. A sessão pública poderá ser reaberta:

11.1.1. Nas hipóteses de provimento de recurso que leve à anulação de atos anteriores à realização da sessão pública precedente ou em que seja anulada a própria sessão pública, situação em que serão repetidos os atos anulados e os que dele dependam.

11.1.2. Quando houver erro na aceitação do preço melhor classificado ou quando o licitante declarado vencedor não assinar o contrato, não retirar o instrumento equivalente ou não comprovar a regularização fiscal e trabalhista, nos termos do art. 43, §1º da L.C. nº 123/2006. Nessas hipóteses, serão adotados os procedimentos imediatamente posteriores ao encerramento da etapa de lances.

11.2. Todos os licitantes remanescentes deverão ser convocados para acompanhar a sessão reaberta.

*Superintendência Municipal de Água e Esgoto de Catalão – SAE.
Núcleo de Editais e Pregões.
Município de Catalão.
Ano 2021.*

11.2.1. A convocação se dará por meio do sistema eletrônico (“chat”), e-mail, de acordo com a fase do procedimento licitatório.

11.2.2. A convocação feita por e-mail dar-se-á de acordo com os dados contidos no SICAF, sendo responsabilidade do licitante manter seus dados cadastrais atualizados.

12. DA ADJUDICAÇÃO E HOMOLOGAÇÃO:

12.1. O objeto da licitação será adjudicado ao licitante declarado vencedor, por ato do Pregoeiro, caso não haja interposição de recurso, ou pela autoridade competente, após a regular decisão dos recursos apresentados.

12.2. Após a fase recursal, constatada a regularidade dos atos praticados, a autoridade competente homologará o procedimento licitatório.

13. DO TERMO DE CONTRATO OU INSTRUMENTO EQUIVALENTE:

13.1. Após a homologação da licitação, em sendo realizada a contratação, será firmado Termo de Contrato ou emitido instrumento equivalente.

13.1.1. Alternativamente à convocação para comparecer perante o órgão ou entidade para a assinatura do Termo de Contrato ou aceite do instrumento equivalente, a Administração poderá encaminhá-lo para assinatura ou aceite da Adjudicatária, mediante meio eletrônico (e-mail), para que seja assinado ou aceito no **prazo de 03 (três) dias úteis**, a contar da data de seu recebimento.

13.1.2. O prazo previsto no subitem anterior poderá ser prorrogado, por igual período, por solicitação justificada do adjudicatário e aceita pela Administração.

13.2. O Aceite da Nota de Empenho ou do instrumento equivalente, emitida à empresa adjudicada, implica no reconhecimento de que:

13.2.1. Referida Nota está substituindo o contrato, aplicando-se à relação de negócios ali estabelecida as disposições da Lei nº 8.666, de 1993;

13.2.2. A contratada se vincula à sua proposta e às previsões contidas no edital e seus anexos;

13.2.3. A contratada reconhece que as hipóteses de rescisão são aquelas previstas nos artigos 77 e 78 da Lei nº 8.666/93 e reconhece os direitos da Administração previstos nos artigos 79 e 80 da mesma Lei.

*Superintendência Municipal de Água e Esgoto de Catalão – SAE.
Núcleo de Editais e Pregões.
Município de Catalão.
Ano 2021.*

13.3. Previamente à contratação a Administração realizará consulta ao SICAF para identificar possível suspensão temporária de participação em licitação, no âmbito do órgão ou entidade, proibição de contratar com o Poder Público, bem como ocorrências impeditivas indiretas, observado o disposto no art. 29, da Instrução Normativa nº 3, de 26 de abril de 2018, e nos termos do art. 6º, III, da Lei nº 10.522, de 19 de julho de 2002, consulta prévia ao CADIN.

13.4. Nos casos em que houver necessidade de assinatura do instrumento de contrato, e o fornecedor não estiver inscrito no SICAF, este deverá proceder ao seu cadastramento, sem ônus, antes da contratação.

13.4.1. Na hipótese de irregularidade do registro no SICAF, o contratado deverá regularizar a sua situação perante o cadastro no prazo de **até 05 (cinco) dias úteis**, sob pena de aplicação das penalidades previstas no edital e anexos.

13.5. Na assinatura do contrato, será exigida a comprovação das condições de habilitação consignadas no edital, que deverão ser mantidas pelo licitante durante a vigência do contrato.

13.6. Na hipótese de o vencedor da licitação não comprovar as condições de habilitação consignadas no edital ou se recusar a assinar o contrato, a Administração, sem prejuízo da aplicação das sanções das demais cominações legais cabíveis a esse licitante, poderá convocar outro licitante, respeitada a ordem de classificação, para, após a comprovação dos requisitos para habilitação, analisada a proposta e eventuais documentos complementares e, feita a negociação, assinar o contrato.

14. DO REAJUSTAMENTO EM SENTIDO GERAL:

14.1. As regras acerca do reajustamento em sentido geral do valor contratual são as estabelecidas no Termo de Referência, anexo a este Edital.

15. DO RECEBIMENTO DO OBJETO E DA FISCALIZAÇÃO:

15.1. Os critérios de recebimento e aceitação do objeto e de fiscalização estão previstos no Termo de Referência.

16. DAS OBRIGAÇÕES DA CONTRATANTE E DA CONTRATADA:

16.1. As obrigações da Contratante e da Contratada são as estabelecidas no Termo de Referência.

17. DO PAGAMENTO:

17.1. As regras acerca do pagamento são as estabelecidas no Termo de Referência, anexo a este Edital.

*Superintendência Municipal de Água e Esgoto de Catalão – SAE.
Núcleo de Editais e Pregões.
Município de Catalão.
Ano 2021.*

18. DAS SANÇÕES ADMINISTRATIVAS:

18.1. Comete infração administrativa, nos termos da Lei nº 10.520, de 2002, o licitante/adjudicatário que:

18.1.1. Não assinar o termo de contrato ou aceitar/retirar o instrumento equivalente, quando convocado dentro do prazo de validade da proposta;

18.1.2. Apresentar documentação falsa;

18.1.3. Deixar de entregar os documentos exigidos no certame;

18.1.4. Ensejar o retardamento da execução do objeto;

18.1.5. Não mantiver a proposta;

18.1.6. Cometer fraude fiscal;

18.1.7. Comportar-se de modo inidôneo.

18.2. Considera-se comportamento inidôneo, entre outros, a declaração falsa quanto às condições de participação, quanto ao enquadramento como ME/EPP ou o conluio entre os licitantes, em qualquer momento da licitação, mesmo após o encerramento da fase de lances.

18.3. O licitante/adjudicatário que cometer qualquer das infrações discriminadas nos subitens anteriores ficará sujeito, sem prejuízo da responsabilidade civil e criminal, às seguintes sanções:

18.3.1. Advertência por faltas leves, assim entendidas como aquelas que não acarretarem prejuízos significativos ao objeto da contratação;

18.3.2. Multa de 30% (trinta por cento) sobre o valor estimado prejudicados pela conduta do licitante;

18.3.3. Suspensão de licitar e impedimento de contratar com o órgão, entidade ou unidade administrativa pela qual a Administração Pública opera e atua concretamente, pelo prazo de até 02 (dois) anos;

18.3.4. Impedimento de licitar e de contratar com a União e descredenciamento no SICAF, pelo prazo de até 05 (cinco) anos.

18.4. Declaração de inidoneidade para licitar ou contratar com a Administração Pública, enquanto perdurarem os motivos determinantes da punição ou até que seja promovida a reabilitação perante a própria autoridade que aplicou a penalidade, que será concedida sempre que a Contratada ressarcir a Contratante pelos prejuízos causados.

18.5. A penalidade de multa pode ser aplicada cumulativamente com as demais sanções.

18.6. Se, durante o processo de aplicação de penalidade, se houver indícios de prática de infração administrativa tipificada pela Lei nº 12.846, de 1º de agosto de 2013, como ato lesivo à administração pública nacional ou estrangeira, cópias do processo administrativo necessárias à apuração da responsabilidade da empresa deverão ser remetidas à autoridade competente, com despacho

*Superintendência Municipal de Água e Esgoto de Catalão – SAE,
Núcleo de Editais e Pregões,
Município de Catalão,
Ano 2021.*

fundamentado, para ciência e decisão sobre a eventual instauração de investigação preliminar ou Processo Administrativo de Responsabilização – PAR.

18.7. A apuração e o julgamento das demais infrações administrativas não consideradas como ato lesivo à Administração Pública nacional ou estrangeira nos termos da Lei nº 12.846, de 1º de agosto de 2013, seguirão seu rito normal na unidade administrativa.

18.8. O processamento do PAR não interfere no seguimento regular dos processos administrativos específicos para apuração da ocorrência de danos e prejuízos à Administração Pública Federal resultantes de ato lesivo cometido por pessoa jurídica, com ou sem a participação de agente público.

18.9. Caso o valor da multa não seja suficiente para cobrir os prejuízos causados pela conduta do licitante, a União ou Entidade poderá cobrar o valor remanescente judicialmente, conforme artigo 419 do Código Civil.

18.10. A aplicação de qualquer das penalidades previstas realizar-se-á em processo administrativo que assegurará o contraditório e a ampla defesa ao licitante/adjudicatário, observando-se o procedimento previsto na Lei nº 8.666, de 1993, e subsidiariamente na Lei nº 9.784, de 1999.

18.11. A autoridade competente, na aplicação das sanções, levará em consideração a gravidade da conduta do infrator, o caráter educativo da pena, bem como o dano causado à Administração, observado o princípio da proporcionalidade.

18.12. As penalidades serão obrigatoriamente registradas no SICAF.

18.13. As sanções por atos praticados no decorrer da contratação estão previstas no Termo de Referência.

19. DA IMPUGNAÇÃO AO EDITAL E DO PEDIDO DE ESCLARECIMENTO:

19.1. **Até 03 (três) dias úteis** antes da data designada para a abertura da sessão pública, qualquer pessoa poderá impugnar este Edital.

19.2. A impugnação deverá ser realizada **UNICAMENTE** pelo e-mail nucleodeeditaisadm@catalao.go.gov.br.

19.3. Caberá ao Pregoeiro, auxiliado pelos responsáveis pela elaboração deste Edital e seus anexos, decidir sobre a impugnação no prazo de **até 02 (dois) dias úteis** contados da data de recebimento da impugnação.

19.4. Acolhida a impugnação, será definida e publicada nova data para a realização do certame.

*Superintendência Municipal de Água e Esgoto de Catalão – SAE.
Núcleo de Editais e Pregões.
Município de Catalão.
Ano 2021.*

19.5. Os pedidos de esclarecimentos referentes a este processo licitatório deverão ser enviados ao Pregoeiro, **até 03 (três) dias úteis** anteriores à data designada para abertura da sessão pública, **EXCLUSIVAMENTE** pelo e-mail nucleodeeditaisadm@catalao.go.gov.br.

19.6. O pregoeiro responderá aos pedidos de esclarecimentos no **prazo de 02 (dois) dias úteis**, contado da data de recebimento do pedido, e poderá requisitar subsídios formais aos responsáveis pela elaboração do edital e dos anexos.

19.7. As impugnações e pedidos de esclarecimentos não suspendem os prazos previstos no certame.

19.7.1. A concessão de efeito suspensivo à impugnação é medida excepcional e deverá ser motivada pelo pregoeiro, nos autos do processo de licitação.

19.8. As respostas aos pedidos de esclarecimentos serão divulgadas pelo sistema e vincularão os participantes e a administração.

20. DAS DISPOSIÇÕES GERAIS:

20.1. Da sessão pública do Pregão divulgar-se-á Ata no sistema eletrônico.

20.2. Não havendo expediente ou ocorrendo qualquer fato superveniente que impeça a realização do certame na data marcada, a sessão será automaticamente transferida para o primeiro dia útil subsequente, no mesmo horário anteriormente estabelecido, desde que não haja comunicação em contrário, pelo Pregoeiro.

20.3. Todas as referências de tempo no Edital, no aviso e durante a sessão pública observarão o horário de Brasília – DF.

20.4. No julgamento das propostas e da habilitação, o Pregoeiro poderá sanar erros ou falhas que não alterem a substância das propostas, dos documentos e sua validade jurídica, mediante despacho fundamentado, registrado em ata e acessível a todos, atribuindo-lhes validade e eficácia para fins de habilitação e classificação.

20.5. A homologação do resultado desta licitação não implicará direito à contratação.

20.6. As normas disciplinadoras da licitação serão sempre interpretadas em favor da ampliação da disputa entre os interessados, desde que não comprometam o interesse da Administração, o princípio da isonomia, a finalidade e a segurança da contratação.

***Superintendência Municipal de Água e Esgoto de Catalão – SAE.
Núcleo de Editais e Pregões.
Município de Catalão.
Ano 2021.***

20.7. Os licitantes assumem todos os custos de preparação e apresentação de suas propostas e a Administração não será, em nenhum caso, responsável por esses custos, independentemente da condução ou do resultado do processo licitatório.

20.8. Na contagem dos prazos estabelecidos neste Edital e seus Anexos, excluir-se-á o dia do início e incluir-se-á o do vencimento. Só se iniciam e vencem os prazos em dias de expediente na Administração.

20.9. O desatendimento de exigências formais não essenciais não importará o afastamento do licitante, desde que seja possível o aproveitamento do ato, observados os princípios da isonomia e do interesse público.

20.10. Em caso de divergência entre disposições deste Edital e de seus anexos ou demais peças que compõem o processo, prevalecerá as deste Edital.

20.11. O Edital está disponibilizado, na íntegra, no endereço eletrônico www.catalao.go.gov.br, e também poderão ser lidos no Núcleo de Editais e Pregões, localizado no Prédio da Prefeitura Municipal de Catalão, localizado na Rua Nassin Agel, 505, Centro, Catalão, Estado de Goiás, nos dias úteis de expediente, no horário das 08h:00min às 11h:00min e das 13h:00 às 16h:00min, mesmo endereço e período no qual os autos do processo administrativo permanecerão com vista franqueada aos interessados.

20.12. Integram este Edital, para todos os fins e efeitos, os seguintes anexos:

20.12.1. ANEXO I – Modelo de Proposta;

20.12.2. ANEXO II - Termo de Referência;

20.12.3. ANEXO III – Minuta de Termo de Contrato.

Núcleo de Editais e Pregões, 19 de fevereiro de 2021.

Núcleo de Editais e Pregões.
Município de Catalão.
(original assinado)

Superintendência Municipal de Água e Esgoto de Catalão – SAE.
CNPJ nº 04.750.108/0001-52.
(original assinado)

*Superintendência Municipal de Água e Esgoto de Catalão – SAE.
Núcleo de Editais e Pregões.
Município de Catalão.
Ano 2021.*

ANEXO I.

MODELO DE PROPOSTA DE PREÇO.

(Impresso em papel timbrado da empresa)

Pregão Eletrônico nº 003/2021.

Processo nº: 2021001438.

**Superintendência Municipal de Água e Esgoto de Catalão - SAE.
Município de Catalão.**

Apresentamos e submetemos à apreciação deste órgão licitante a nossa proposta de preços relativa ao processo em epígrafe, cujo objeto é a contratação de serviços para fabricação, montagem e instalação de reservatórios apoiados metálicos e circulares completos de 1.000 m³ e 2.000 m³, com fundação compatível com a capacidade do solo de locação e com a carga decorrente do peso próprio para armazenamento de água potável, em atendimento às necessidades da Superintendência Municipal de Água e Esgoto – SAE.

Nome da Empresa Participante:			
Local e Data:			
Razão Social:			
CNPJ nº			
Referências Bancárias para pagamento: Conta nº		Agência	Banco
Endereço Completo:			
Telefone:			
Dados do Representante Legal	Nome:		
	Endereço:		
	Profissão:	RG nº	CPF nº
	E-mail:	Tel.:	Tel.:

ITEM	DESCRIÇÃO	QTD	UNIDADE	VALOR TOTAL
1	Serviço de fabricação, montagem e instalação de reservatórios apoiados metálicos e circulares completo de (1000m ³) com fundação compatível com a capacidade do solo de locação e com a carga decorrente do peso próprio para armazenamento de água potável, conforme condições e especificações mínimas estabelecidas neste instrumento, visando atender as necessidades da Superintendência Municipal de Água e Esgoto – SAE.	1	SERVIÇO	R\$
2	Serviço de fabricação, montagem e instalação de reservatórios apoiados metálicos e circulares completo de (2000m ³) com fundação compatível com a capacidade do solo de locação e com a carga decorrente do peso próprio para armazenamento de água potável, conforme condições e especificações mínimas estabelecidas neste instrumento, visando atender as necessidades da Superintendência Municipal de Água e Esgoto – SAE.	1	SERVIÇO	R\$

VALOR TOTAL DA PROPOSTA: R\$ 00.000,00 (valor total por extenso)

Declaramos que,

- O prazo de validade **MÍNIMA** da proposta é **DE 60 (SESSENTA) DIAS**, contados a partir da data de sua apresentação e excluídos os prazos recursais previstos na legislação em vigor.
- Nos preços fornecidos consideram-se incluídas todas as despesas, inclusive as de escritório, expediente, fretes, descargas, seguros, fornecimento de mão-de-obra, prestação de garantia de fábrica e assistência técnica, materiais, máquinas e equipamentos necessários, tributos, encargos de leis sociais, e quaisquer outras despesas acessórias e necessárias não especificadas neste edital, relativas ao objeto desta licitação,

*Superintendência Municipal de Água e Esgoto de Catalão – SAE.
Núcleo de Editais e Pregões.
Município de Catalão.
Ano 2021.*

sendo de exclusiva responsabilidade da licitante, não lhe assistindo o direito de pleitear qualquer alteração dos mesmos, sob alegação de erro, omissão ou qualquer outro pretexto.

c) temos capacidade técnico-operacional para prestar o fornecimento dos serviços para os quais apresentamos nossa proposta.

d) Prazo de entrega será de acordo com o estipulado no edital e anexos.

Declaramos ainda estarmos de acordo e cientes com todas as exigências estipuladas no Edital.

Catalão, ____ de ____ de ____.

Nome e CNPJ da Licitante e assinatura do responsável legal.

*Superintendência Municipal de Água e Esgoto de Catalão – SAE.
Núcleo de Editais e Pregões.
Município de Catalão.
Ano 2021.*

ANEXO II.

TERMO DE REFERÊNCIA.

Pregão Eletrônico nº 003/2021.

Processo nº: 2021001438.

Superintendência Municipal de Água e Esgoto de Catalão - SAE.
Município de Catalão.

TERMO DE REFERÊNCIA

SOLICITANTE: SUPERINTENDÊNCIA MUNICIPAL DE ÁGUA E ESGOTO – SAE

1. DO OBJETO:

1.1. Contratação de empresa para fabricação, montagem e instalação de reservatórios apoiados metálicos e circulares completo de (1000m³ e 2000m³) com fundação compatível com a capacidade do solo de locação e com a carga decorrente do peso próprio para armazenamento de água potável, conforme condições e exigências mínimas estabelecidas neste instrumento, visando atender as necessidades da superintendência Municipal de Água e Esgoto – SAE.

2. AVALIAÇÃO DO CUSTO E DISCRIMINAÇÃO DO OBJETO:

2.1. Das Condições de Participação:

2.1.1. **LIVRE CONCORRÊNCIA:** No que tange ao presente procedimento licitatório, observa-se que o objeto possui valor estimado superior a R\$ 80.000,00 (oitenta mil);

2.1.2. Conforme preconiza os arts. 47 e 48 inciso III da Lei complementar 123/2006 a Administração Pública deverá estabelecer nos certames de bens de natureza divisível, cujo valor ultrapasse R\$ 80.000,00 (oitenta mil) cota de até 25% (vinte e cinco por cento) do objeto para a contratação de Microempresa, Empresa de Pequeno Porte e/ou Equiparadas;

2.1.3. À vista disso, embora a contratação em ênfase tenha natureza divisível para sua execução, o tratamento diferenciado não é o mais vantajoso para a Administração ou poderá representar prejuízo ao conjunto ou complexo do objeto a ser contratado, pois se arriscaria ao final do procedimento licitatório termos duas ou mais empresas participando dos mesmos serviços, dificultando assim a fiscalização e a obtenção de melhor qualidade na prestação dos serviços, motivo suficiente para deliberar o presente certame a **LIVRE CONCORRÊNCIA**, sem reserva de cota para Microempresa (ME), Empresa de Pequeno Porte (EPP) e/ou equiparadas conforme previsão legal no art. 49, III da Lei Complementar 123/2006 e/c art. 11 da IN 008/2016 do Tribunal de Contas dos Municípios do Estado de Goiás;

2.1.4. Esclareço que tal escolha não representa prejuízo a qualquer licitante que almeja participar do certame, visto que esse será destinado a livre concorrência, inclusive para a

*Núcleo de Termo de Referência.
Superintendência Municipal de Água e Esgoto – SAE.
Município de Catalão.*

participação de Microempresas (ME), Empresas de Pequeno Porte (EPP) e/ou Equiparadas, ficando os demais direitos a essas resguardados pela legislação.

2.2. Dos serviços a serem contratados:

ITEM	DESCRIÇÃO	QTD	Unidade de Medida	PREÇO MÉDIO Estimado TOTAL – R\$
1	Contratação de empresa para fabricação, montagem e instalação de reservatórios apoiados metálicos e circulares completo de (1000m ³) com fundação compatível com a capacidade do solo de locação e com a carga decorrente do peso próprio para armazenamento de água potável, conforme condições e exigências mínimas estabelecidas neste instrumento, visando atender as necessidades da Superintendência Municipal de Água e Esgoto – SAE.	1	Unidade	R\$ 663.803,28
2	Contratação de empresa para fabricação, montagem e instalação de reservatórios apoiados metálicos e circulares completo de (2000m ³) com fundação compatível com a capacidade do solo de locação e com a carga decorrente do peso próprio para armazenamento de água potável, conforme condições e exigências mínimas estabelecidas neste instrumento, visando atender as necessidades da Superintendência Municipal de Água e Esgoto – SAE.	1	Unidade	R\$ 1.074.330,60
VALOR ESTIMADO TOTAL →→				R\$ 1.738.133,88

2.3. Do valor estimado para a contratação:

2.3.1. Consoante valor unitário e valores globais demonstrados no MAPA DE APURAÇÃO DE PREÇOS que acompanha o presente Termo de Referência, o custo máximo aceitável para a contratação é de **R\$ 1.738.133,88 (Um milhão setecentos e trinta e oito mil cento e trinta e três reais e oitenta e oito centavos).**

2.3.2. Em atenção a Instrução Normativa 010/2015 do Tribunal de Contas dos Municípios do Estado de Goiás, igualmente os arts. 15, 40 §2º e 44 §3º da Lei Geral de Licitações (Lei Federal nº 8.666/93) o Departamento de Engenharia da Superintendência Municipal de Água e Esgoto – SAE, fundamentado em pesquisa prévia de preços de empresas específicas do ramo pertinente, devidamente comprovada nos autos, realizou levantamento de preços para embasar o processo licitatório.

3. DA DOTAÇÃO ORÇAMENTARIA

3.1. As despesas decorrentes da execução dos serviços a serem contratados correrão à conta de recursos do orçamento próprio da Superintendência Municipal de Água e Esgoto – SAE.

ADMINISTRAÇÃO DA SAE	10.1001.17.512.4012.1641-449051
----------------------	---------------------------------

*Núcleo de Termo de Referência.
Superintendência Municipal de Água e Esgoto – SAE.
Município de Catalão.*

3.1.1 Ressalto que os recursos serão oriundos do Contrato de Financiamento FGTS 0425.549-13, através do Programa Saneamento para Todos, e caso necessário será complementado com recursos próprios da Superintendência Municipal de Água e Esgoto – SAE.

4. QUALIFICAÇÃO TÉCNICA:

4.1. Requisitos Técnicos:

- 4.1.1. Comprovação da capacidade Técnico-Operacional, mediante apresentação de **um ou mais** atestado de capacidade técnica, fornecido por Pessoa Jurídica de Direito Público ou Privado devidamente identificada, em nome do licitante, relativo à execução dos serviços compatível com as características do objeto da presente licitação.
- 4.1.2. Registro ou inscrição da Licitante no Conselho Regional de Engenharia e Agronomia – CREA, competente da região a que estiver vinculada, que comprove estar apta a exercer atividade relacionada com o objeto licitado;
- 4.1.3. Comprovação de que possui em sua Equipe Técnica (para ser indicado como responsável técnico dos serviços), profissional de nível superior com graduação em engenharia mecânica (ou outro equivalente devidamente reconhecido pelo CREA), detentor de atestados de responsabilidade técnica, devidamente registrado no CREA da região onde os serviços foram executados, fazendo-se acompanhar preferencialmente da(s) respectiva(s) Certidão(ões) de Acervo Técnico – CAT, expedidas por este Conselho, que comprove ter o profissional, executado para órgão ou entidade da administração pública direta ou indireta, federal estadual, municipal ou do Distrito Federal, ou ainda, para empresa privada, que não a própria licitante, serviços de características semelhantes ao objeto.
- 4.1.3.1. A comprovação exigida em relação à Equipe Técnica, para o profissional indicado no item acima, poderá ser feita com a apresentação de cópia da carteira de trabalho (CTPS), em que conste a licitante como contratante, do contrato social da licitante em que conste o profissional como sócio, do contrato de trabalho, contrato civil de prestação de serviços ou, ainda, de declaração de contratação futura do profissional detentor do atestado apresentado, acompanhada de declaração de anuência do profissional.

No decorrer da execução dos serviços, os profissionais de que trata este tópico poderão ser substituídos por profissionais de experiência equivalente ou superior, desde que a substituição seja aprovada pela Administração. (Inciso §10 do Art. 30 da Lei 8.666 de 21 de junho de 1993).

*Núcleo de Termo de Referência.
Superintendência Municipal de Água e Esgoto – SAE.
Município de Catalão.*

5. MODO DE ADJUDICAÇÃO:

5.1. A adjudicação será realizada por **MENOR PREÇO POR ITEM**, garantido a maior participação de licitantes no processo e o menor preço para a Administração contratante.

6. JUSTIFICATIVA DA CONTRATAÇÃO:

6.1. Contratação de empresa para fabricação, montagem e instalação de reservatórios apoiados metálicos e circulares completo de (1000m³ e 2000m³) com fundação compatível com a capacidade do solo de locação e com a carga decorrente do peso próprio para armazenamento de água potável, conforme condições e exigências mínimas estabelecidas neste instrumento, visando atender as necessidades da superintendência Municipal de Água e Esgoto – SAE., com recurso proveniente do **Contrato de Financiamento FGTS 0425.549-13, através do Programa Saneamento para Todos**, justifica-se, uma vez que tem por objetivo aumentar a capacidade de reservação de água tratada na Estado de Tratamento de Água – ETA e assim manter o sistema de abastecimento com o nível mais seguro, contribuindo para evitar interrupções na distribuição de água em horário de pico de consumo.

6.2. Salientamos ainda que o referido processo está sendo publicado novamente uma vez que o Pregão Eletrônico nº 027/2020, Processo Administrativo nº 2020032510, realizado em 26/11/2020, foi declarado fracassado.

7. CLASSIFICAÇÃO DOS SERVIÇOS COMUNS:

7.1. Nos termos do artigo 1º, parágrafo único da Lei 10.520/2002, declara-se que o objeto a ser licitado possui padrões de desempenho e qualidade que podem ser objetivamente definidos pelo edital, por meio de especificações usuais no mercado, sendo possível a realização do procedimento na modalidade de Pregão Presencial.

8. DA EXECUÇÃO DOS SERVIÇOS E SEU RECEBIMENTO:

8.1. A execução dos serviços deverá ser iniciada em até 15 (quinze) dias após a solicitação expressa da Administração Pública;

8.2. Os serviços serão recebidos provisoriamente no prazo de 30 (trinta) dias, pelo responsável pelo acompanhamento e fiscalização do contrato, para efeito de posterior verificação de sua conformidade com as especificações constantes neste Termo de Referência e na proposta.

*Núcleo de Termo de Referência.
Superintendência Municipal de Água e Esgoto – SAE.
Município de Catalão.*

8.3. Os serviços poderão ser rejeitados, no todo ou em parte, quando em desacordo com as especificações constantes neste Termo de Referência e na proposta, devendo ser corrigidos/refeitos/substituídos no prazo fixado pelo fiscal do contrato, às custas da Contratada, sem prejuízo da aplicação de penalidades;

8.4. Os serviços serão recebidos definitivamente no prazo de 180 (cento e oitenta) dias, contados do recebimento provisório, após a verificação da qualidade e quantidade do serviço executado, com a consequente aceitação mediante termo circunstanciado;

8.5. Na hipótese de a verificação a que se refere o subitem anterior não ser procedida dentro do prazo fixado, reputar-se-á como realizada, consumando-se o recebimento definitivo no dia do esgotamento do prazo;

8.6. O recebimento provisório ou definitivo do objeto não exclui a responsabilidade da contratada pelos prejuízos resultantes da incorreta execução do contrato;

8.7. O detalhamento dos serviços a serem realizados, deverá obedecer aos parâmetros descritos abaixo:

- **OBJETIVO**

A presente especificação técnica tem como objetivo definir as condições mínimas para a aquisição, fabricação, montagem e instalação de reservatórios apoiados metálicos e circulares, para armazenamento de água tratada.

- **ESCOPO DO FORNECIMENTO**

O fornecimento objeto da presente Especificação compreende:

- Projeto executivo de um reservatório metálico apoiado circular completo (1000m³ e 2000m³) com fundação compatível com a capacidade do solo de locação e com a carga decorrente do peso próprio do reservatório e de seu carregamento total com água tratada;
- O Projeto deverá conter o arranjo hidráulico de entrada e de saída do reservatório com a interligação no sistema de abastecimento;
- Execução da fundação compatível com a capacidade de carga do solo e com a carga do reservatório;

*Núcleo de Termo de Referência.
Superintendência Municipal de Água e Esgoto – SAE.
Município de Catalão.*

- Fornecimento e Instalação do reservatório circular metálico apoiado na Estação de Tratamento de Água da cidade de Catalão;
- Execução de todo arranjo hidráulico de interligação ao sistema de tratamento e abastecimento;

OBS: A sondagem do solo de locação do reservatório deverá ser realizada pela Contratada.

• **DADOS PARA A CONSTRUÇÃO DO RESERVATÓRIO SÃO:**

- ✓ Altura: 12,50 m
- ✓ Diâmetro: A ser dimensionado em projeto;
- ✓ Nível aproximado do Terreno: 927,00 m
- ✓ Folga entre o Nível de Água máximo e encontro das chapas da cobertura com a do costado do reservatório: 0,30 m
- ✓ Inclinação da chapa do fundo em direção a tubulação de descarga do reservatório: 1%
- ✓ Estação de tratamento de Água do município de Catalão, Avenida São Salvador, n/s, Vila Cruzeiro II.

• **ARRANJO HIDRÁULICO**

- a) Tipo de conexões: flange, rosca e solda
- b) Diâmetro de entrada e saída: 300 mm
- c) Diâmetro do extravasor: 250 mm
- d) Diâmetro da ventilação: 100 mm (4x)

Obs.: Os diâmetros e a posição das tubulações do reservatório deverão obedecer o desenho do projeto hidráulico.

• **PROJETOS EXECUTIVOS**

A Contratada deverá realizar os projetos executivos do reservatório metálico apoiado e dos de fundação, levando em consideração a carga do reservatório e capacidade do solo local. A Contratante exigirá as ARTs de projeto e execução dos reservatórios e fundações.

• **FUNDAÇÃO**

A execução da fundação é de responsabilidade da Contratada, bem como seu dimensionamento e projeto executivo, compatíveis com o solo e carga.

• CONDIÇÕES ESPECÍFICAS DO FORNECIMENTO

O proponente será o único responsável perante a SAE por todo o escopo incluído neste fornecimento, inclusive sobre serviços e fornecimentos a serem eventualmente terceirizados.

O proponente será integralmente responsável pela estabilidade estrutural do(s) reservatório(s) e estruturas acessórias previstas, citando expressamente esta garantia em sua proposta. As espessuras das chapas, apresentadas nos desenhos padrão da SAE são orientativas, não servindo como elemento final de construção.

O reservatório deverá ser construído e instalado conforme estas especificações técnicas, no local indicado pelos técnicos da SAE.

Na seqüência estão indicadas as normas técnicas que serão aceitas como aplicáveis nas diversas fases que compõem este fornecimento.

O proponente deverá discriminar nominalmente, as normas que seu processo obedece, particularizando a sua aplicação nas diversas fases pertinentes.

Normas diversas das citadas deverão ser claramente justificadas para análise de similaridade de procedimento e qualidade do produto resultante.

- NBR 7821 – ABNT
- API Standard 650
- BS 2654 : 1989
- API Standard 620
- API Standard 2000
- N-270 – Petrobrás
- N-271 – Petrobrás
- N-1822 – Petrobrás
- N-1888 - Petrobrás

Os serviços e obras civis envolvidos neste fornecimento deverão obedecer às normas pertinentes da ABNT.

Em caso de duplicidade de normas para o mesmo procedimento ou item, deverá ser aplicável àquele que apresentar maiores restrições e rigidez em termos de garantia, qualidade e segurança.

Tubos, peças, conexões e acessórios deverão atender às normas pertinentes especificadas no projeto hidráulico.

• MATERIAIS DE CONSTRUÇÃO

*Núcleo de Termo de Referência.
Superintendência Municipal de Água e Esgoto – SAE.
Município de Catalão.*

Os reservatórios serão fabricados/montados em chapas de aço carbono, laminadas a quente, normalmente fabricadas em usinas siderúrgicas, devendo o proponente apresentar certificados de procedência.

As chapas, na fabricação e montagem serão sempre soldadas, conforme especificação, não se permitindo a utilização de rebites, parafuso e outros processos.

- **Chapas**

As chapas a serem utilizadas são normalmente fabricadas comercialmente em usinas siderúrgicas e fornecidas com bordas universais (naturais do processo de laminação) ou bordas aparadas (as bordas de laminação são eliminadas por meio de aparamento lateral). Estas últimas são indicadas para aplicação no fundo e teto do reservatório, pois para o costado, devido às tolerâncias de montagem haverá necessidade de esquadrejamento.

Poderão ser utilizadas as chapas em dimensões comerciais normalmente fabricadas no Brasil:

- Espessura até 4,75 m (chapas finas laminadas a quente): 1500 mm x 6000 mm ou 1800 mm x 6000 mm, com bordas aparadas;
- Espessura 6,30 mm ou superior (chapas grossas laminadas a quente): 2440 mm x 12000 mm, com bordas universais até a espessura de 12,50 mm e com bordas aparadas para espessuras maiores.

Preferencialmente serão utilizadas chapas de aço ASTM A 283 grau C (chapas até 25,40 mm – 1”), fabricadas de acordo com a especificação da seção 2 do API 650 (última edição – chapas grossas). As chapas finas utilizadas em tetos devem estar de acordo com a última revisão da ASTM A 570 grau 33.

Excepcionalmente poderão ser utilizadas chapas ASTM A36, desde que justificada a sua aplicação.

- **Perfis Estruturais**

Os perfis estruturais devem obedecer à última edição do item 2.4 do API 650.

- **Tubos e Forjados**

Tubos e acessórios de tubulações devem estar de acordo com a última edição do item 2.5 do API 650 ou especificações da ABNT equivalente, expressamente citados pelo fornecedor.

- **Flanges, Parafusos, Porcas e Juntas**

*Núcleo de Termo de Referência.
Superintendência Municipal de Água e Esgoto – SAE.
Município de Catalão.*

As flanges até 14" (350 mm) devem ser em aço forjado ASTM A 105. Para diâmetros superiores devem ser em chapa ASTM A 285 Gr C, ASTM A 515 GR. 60 ou ASTM A 516 GR. 70, desde que devidamente calculados de acordo com o apêndice II do ASME, seção VIII, divisão I.

A furação das flanges para as conexões hidráulicas devem obedecer à classe de pressão especificada no projeto hidráulico. A classe de pressão, quando não especificada será considerada PN 10.

Os parafusos e porcas devem ser em aço liga ASTM A 193 GR. B7 ou ASTM A 307 GR. B, conforme for aplicável, nas dimensões especificadas para classe de pressão aplicada.

As juntas segundo o API 650 devem ter espessura de 3,2 mm.

- **Eletrodos**

Os eletrodos para sondagem manual a arco elétrico, de materiais com limite de resistência à tração inferior a 80.000 psi, devem pertencer às séries E 60 ou E 70 da classificação contida na última edição da especificação AWS A 5.1. Para materiais com limite de resistência à tração de 80.000 psi até 85.000 psi, os eletrodos devem pertencer às séries E 80 XX – CX da classificação contida na última edição da especificação AWS A 5.5.

Os eletrodos básicos (baixo hidrogênio) devem ser utilizados, obrigatoriamente, na sondagem manual a arco elétrico, para sondagem de chapas do costado com espessura superior a 12,7 mm (0,5in) – materiais do grupo I (ASTM A 283 GRC e ASTM A 36).

- **MONTAGEM / FABRICAÇÃO DO RESERVATÓRIO**

- **Fundo**

Os reservatórios deverão ter o fundo inclinado no sentido diametral e caixa de descarga, com declividade indicadas no projeto. A declividade mínima admitida no sentido da caixa de descarga será de 1%.

A disposição das chapas no fundo deverá atender a recomendações do AP 1 – 650, ou da NBR 7821 (NB – 89) ou da N 270 da Petrobrás, para chapas recortadas (bordas recortadas), como indica o quadro 4.1 a seguir.

A empresa contratada deverá apresentar um desenho em escala, mostrando o aproveitamento e a localização das chapas do fundo para aprovação da SAE.

Quadro 4.1

NORMA	CHAPAS RECORTADAS
-------	-------------------

*Núcleo de Termo de Referência.
Superintendência Municipal de Água e Esgoto – SAE.
Município de Catalão.*

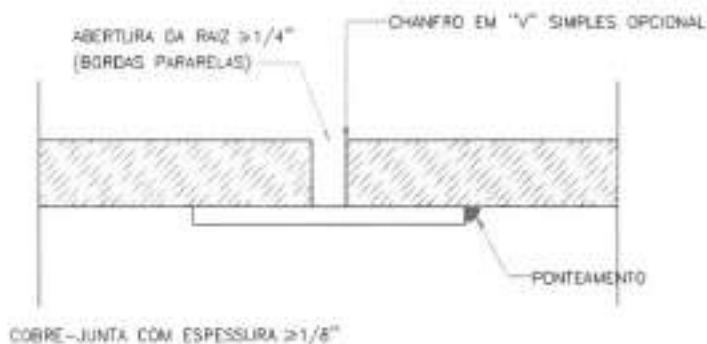
API-650	<ul style="list-style-type: none">• Permissível quando o material do 1º anel do costado for do grupo I, II, III ou IIIA.• Largura mínima recomendável = 72" (inclusive as recortadas para a periferia).• Espessura mínima = 1/4".• Permissível quando o material do 1º anel do costado for do grupo IV, IVA, V ou VI e:• Tensão máxima, na condição de projeto, para o primeiro anel do costado ≤ 23.200 psi.• Tensão máxima, na condição de teste hidrostático, para o primeiro anel.
NBR 7821 (NB-89)	<ul style="list-style-type: none">• Recomendável para $D \leq 25$ m• Largura mínima = 1200 mm• Espessura mínima = 6,3 mm
N-270	<ul style="list-style-type: none">• Permissível para $D \leq 15$ m• Largura mínima = 1800 mm• Espessura mínima = 6,3 mm

As chapas do fundo do reservatório podem ser unidas por dois tipos de juntas:

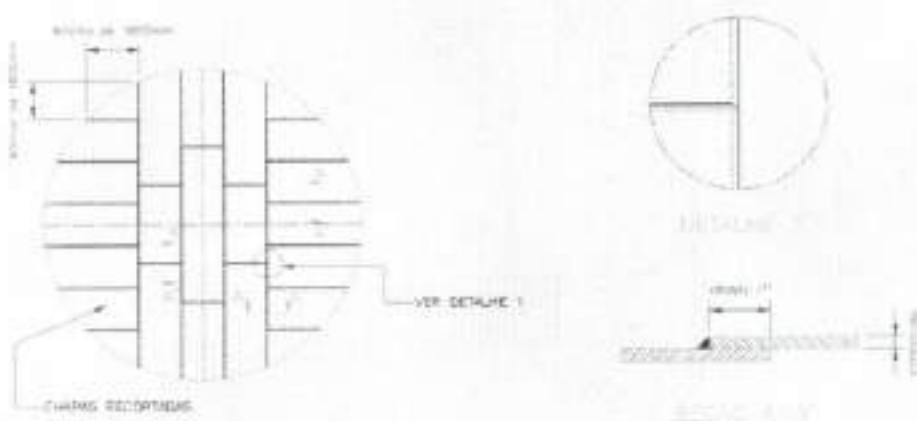
- Juntas de topo;
- Juntas sobrepostas.

Juntas de topo são normalmente recomendáveis na união de chapas anulares e portanto pouco aplicadas nas chapas recortadas. Na junta de topo soldada de um só lado (caso dos fundos de reservatórios), deve ser utilizado um cobre-junta, ponteadado na face inferior de uma das chapas do fundo. As chapas devem possuir as bordas preparadas para solda de topo, com bordas paralelas ou chanfradas e "V" simples.

**Núcleo de Termo de Referência,
 Superintendência Municipal de Água e Esgoto – SAE,
 Município de Catalão.**



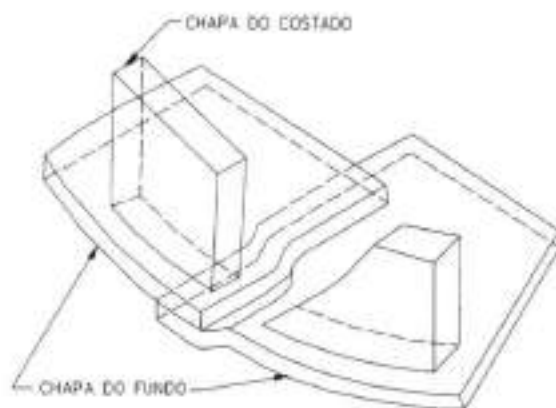
As juntas sobrepostas são normalmente empregadas na união, entre si, das chapas centrais e nas ligações entre as chapas centrais e as chapas recortadas. As chapas são soldadas apenas na face superior (junta sobreposta simples), com transpasse mínimo, após soldagem, de cinco vezes a espessura nominal da chapa mais fina (sem exceder a 1").



As sobreposições devem ser realizadas sempre que possível, no sentido de facilitar a drenagem e as chapas de fundo. Sob o primeiro anel do costado, devem ser preparadas adequadamente, mas de modo a formar uma superfície razoavelmente lisa para o apoio das chapas do costado.

Para evitar a penetração de água pluvial sob as chapas do fundo do reservatório e permitir a soldagem adequada entre o fundo e o primeiro anel do costado, as chapas da periferia do fundo devem exceder a solda externa que une o fundo ao costado ou a qualquer chapa de reforço existente no costado, no mínimo de 25 mm (disposição com chapas recortadas).

*Núcleo de Termo de Referência,
Superintendência Municipal de Água e Esgoto – SAE,
Município de Catalão.*



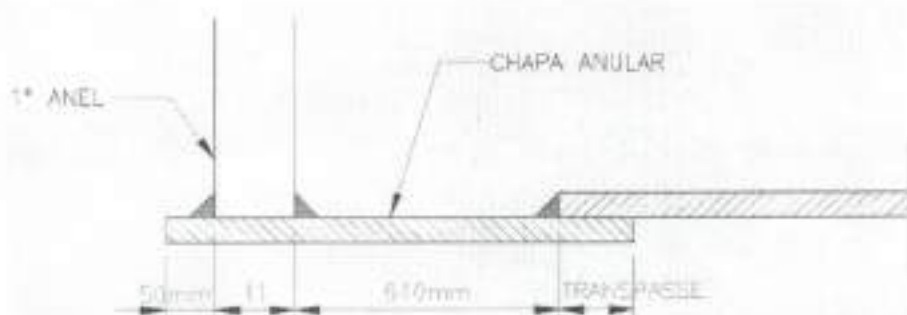
Proteção adicional deverá ser dada pela instalação de defletor periférico nas dimensões de 200 mm de largura e 4,75 mm de espessura, soldado e em ângulo de 60° do costado, a uma altura de 250 mm do fundo do reservatório. O defletor deverá se estender por todo o perímetro (exceto onde houver visita, caixas ou outro acessório que impeça sua instalação), e a água pluvial escorrida deverá ser lançada em canaleta de drenagem de proteção, ao redor do tanque, evitando-se assim também a erosão da base sob o fundo.



As juntas sobrepostas do fundo, devem ser soldadas somente na face superior, com solda de ângulo integral (full-fillet-weld). Define-se como solda de ângulo integral, a solda de ângulo cuja dimensão é igual à espessura da chapa mais fina da união. Na

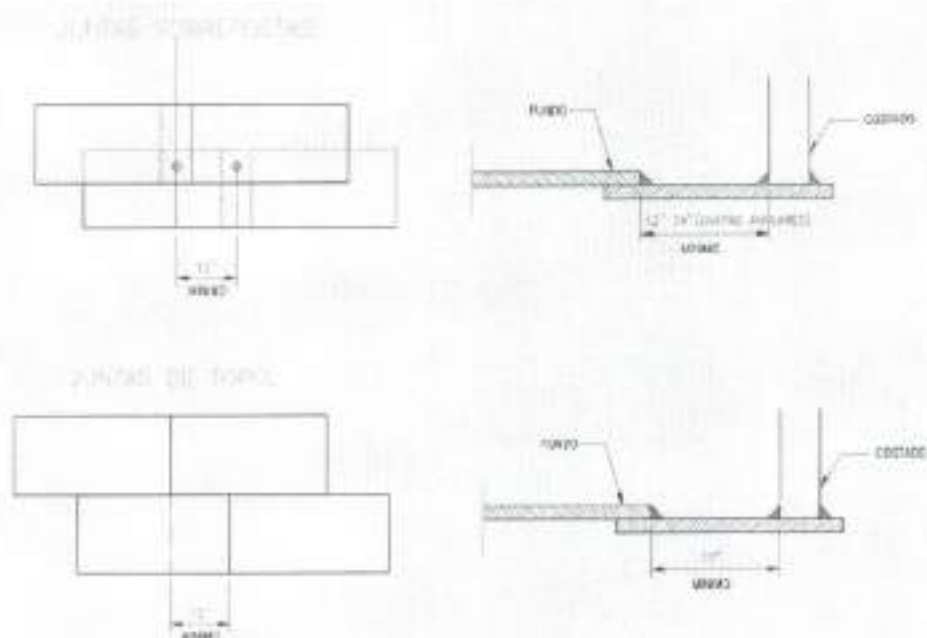
*Núcleo de Termo de Referência.
Superintendência Municipal de Água e Esgoto – SAE.
Município de Catalão.*

sobreposição de três chapas deve ser feito o arredondamento do canto da chapa superposta.



Todas as soldas de fundo, quando realizadas com eletrodo revestido, devem ser executadas no mínimo em dois passes, visando obter um comportamento mais dúctil, mais resistente e evitar mordeduras.

As soldas de fundo contendo três sobreposições (juntas sobrepostas) ou formadas por três chapas (juntas de topo), devem estar distanciadas de, no mínimo 12" uma da outra, e, no mínimo, 12" do costado.



*Núcleo de Termo de Referência.
Superintendência Municipal de Água e Esgoto – SAE.
Município de Catalão.*

A ligação entre as chapas do primeiro anel do costado e as chapas de fundo deve ser executada por meio de solda de ângulo contínua, depositada em ambas as faces das chapas do costado. A dimensão de tais soldas apresenta as seguintes limitações:

- não deve ser superior a 1/2";
- não deve ser inferior à espessura nominal da chapa mais fina;
- não deve ser inferior ao valor tabelado a seguir, em função da espessura do primeiro anel do costado.

Máxima Espessura da Chapa do Costado (1º anel)	Mínima Dimensão da Solda
0,1875"	3/16"
>0,1875" a 0,75"	1/4"
> 0,75" a 1,25"	5/16"
> 1,85" a 1,75"	3/8"

A empresa montadora deverá utilizar uma seqüência de soldagem adequada, visando obter o mínimo de empenos produzidos pela contração de soldagem. Nas regiões de apoio da estrutura de sustentação do teto e nas regiões afetadas pela presença de acessórios, devem ser previstos reforços no fundo, dimensionados adequadamente.

- **Costado**

O dimensionamento do costado do reservatório deverá obedecer os critérios especificados em uma das normas a seguir:

- NBR 7821 (antiga NB-89);
- API 650;
- BS 2654 : 1989
- N-270 (Petrobrás)

A espessura nominal das chapas do costado não deverá ser inferior ao valor mínimo estrutural, fixado por norma, baseados em requisitos de montagem. Não é necessário acrescentar sobre espessura para corrosão a este valor mínimo.

Exemplificando, o quadro a seguir apresenta a espessura nominal mínima para as chapas do costado, segundo a NBR 7821.

Como os reservatórios (ou tanques de armazenamento) são equipamentos soldados e não tratados termicamente para alívio de tensões, é necessária a limitação de uma espessura nominal máxima para as chapas do costado, visando, principalmente, resguardar contra o

*Núcleo de Termo de Referência.
Superintendência Municipal de Água e Esgoto – SAE.
Município de Catalão.*

risco de uma fratura frágil. A espessura máxima é fixada pelas normas citadas, como por exemplo indica a NBR 7821 (quadro a seguir).

NBR 7821 – Tabela 4 – Espessura Nominal Mínima para Chapas do Costado

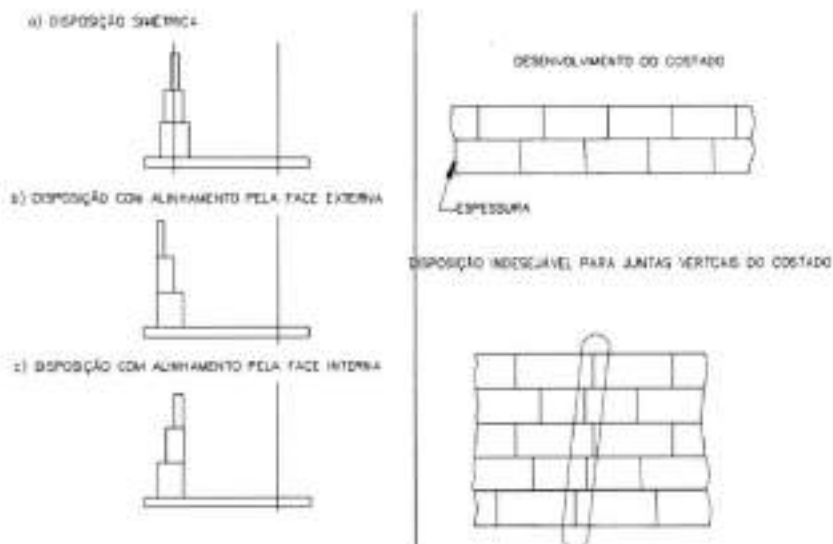
Diâmetro Nominal do Tanque D (m)	Espessura Nominal Mínima (mm)
D < 15	4,5
15 ≤ D < 35	6,3
35 ≤ D < 60	8,0
60 < D	9,0

NBR 7821 – Espessura Nominal Máxima para Chapas do Costado

Item	Espessura Nominal Máxima
Corpo de Norma	37,5 mm
Anexo E	
Anexo G	44,5 mm

O costado deverá ser projetado de modo que todos os seus anéis estejam em posição vertical, respeitando-se as tolerâncias fixadas por norma. Quanto ao alinhamento das chapas do costado, estas deverão preferencialmente apresentar disposição com alinhamento pela face externa, por ser de fácil montagem e permitir melhor acabamento. Qualquer outra disposição deverá ser plenamente justificada e sujeita a aprovação da SAE.

*Núcleo de Termo de Referência.
Superintendência Municipal de Água e Esgoto – SAE.
Município de Catalão.*



As juntas verticais de dois anéis adjacentes do costado devem estar, preferencialmente, defasadas de pelo menos 1/3 do comprimento de cada chapa, admitindo-se um mínimo para chapas de fechamento de anel, de 5 vezes a espessura nominal do anel mais espesso, entre os anéis considerados. A defasagem mínima não precisa ser aplicada nos anéis cujas espessuras foram fixadas pelo valor mínimo estrutural da montagem, tabela 4 da NBR 7821. Não deverá haver acúmulo de juntas verticais em uma mesma região do costado (alinhamento de juntas). As chapas do costado devem ser devidamente esquadrejadas para permitir uma montagem satisfatória, conforme tabela acima.

As juntas do costado devem ser de topo, soldadas pelos dois lados (exceto utilizado um processo especial de soldagem como, por exemplo, o arco submerso), com penetração total e fusão completa. A face mais larga de uma junta de topo assimétrica (V ou U) pode ser dirigida para o lado interno ou externo do costado, a critério do fabricante/montador.

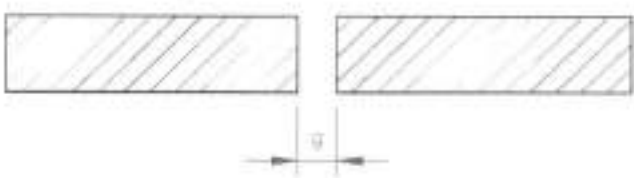
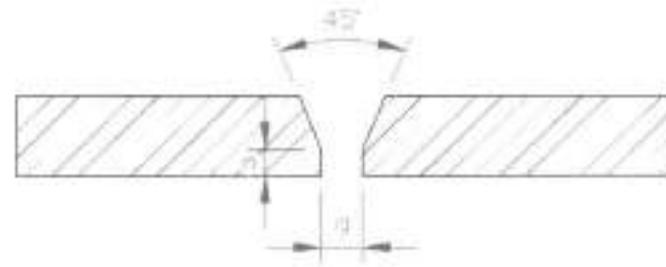
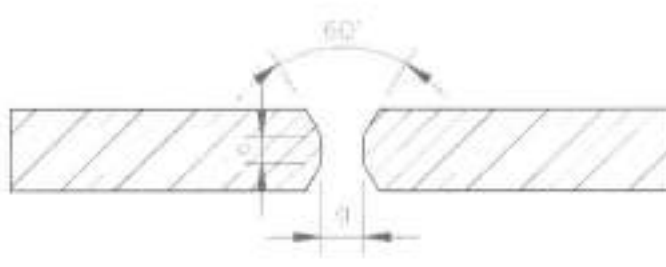
A seqüência de uma soldagem deverá ser adequada, visando minimizar os empenos decorrentes da contração de soldagem. Empenos excessivos ou fora dos limites aceitáveis de norma serão recusados pela fiscalização.

O quadro a seguir ilustra as preparações recomendadas, para as bordas das chapas de juntas verticais do costado, quando utilizado o processo de soldagem com eletrodo revestido.

Preparações recomendadas para as bordas das chapas de juntas verticais do costado.
Soldagem com eletrodo revestido.

Espessura (pol.)	g (mm)	S (mm)	Preparação

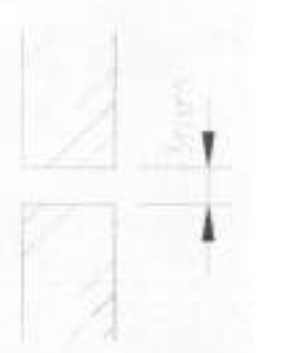
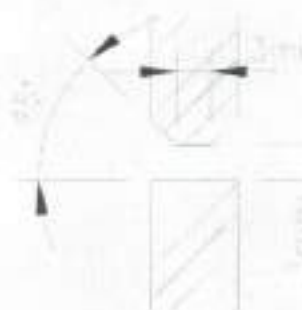
Núcleo de Termo de Referência.
Superintendência Municipal de Água e Esgoto – SAE.
Município de Catalão.

3/16	4,75	3,20	-	
1/4	6,35	3,20	-	
5/16	8,00	4,00	-	
3/8	9,50	3,20	4,00	
1/2	12,70	3,20	4,00	
5/8	15,88	4,00	4,75	
3/4	19,05	4,75	4,75	
7/8	22,23	4,75	4,75	
1	25,40	5,00	5,00	
1 1/4	31,80	5,00	5,00	
1 1/2	38,10	5,00	5,00	

As juntas horizontais deverão atender as preparações típicas indicadas por norma. O quadro a seguir ilustra as preparações recomendadas para as bordas das chapas horizontais do costado, quando utilizado o processo de soldagem com eletrodo revestido.

Preparações recomendadas para as bordas das chapas de juntas horizontais do costado. Soldagem com eletrodo revestido.

*Núcleo de Termo de Referência.
 Superintendência Municipal de Água e Esgoto – SAE.
 Município de Catalão.*

Espessura		Preparação
(pol.)	(mm)	
≤ 5/16	≤ 8,00	
> 5/16	> 8,00	

A falta de penetração em juntas horizontais do costado não será permitida (API650 e N-270 da Petrobrás), ou quando não for possível, respeitar os limites de norma, se for admissível (NBR 7821 – antiga NB-89 e BS 2654).

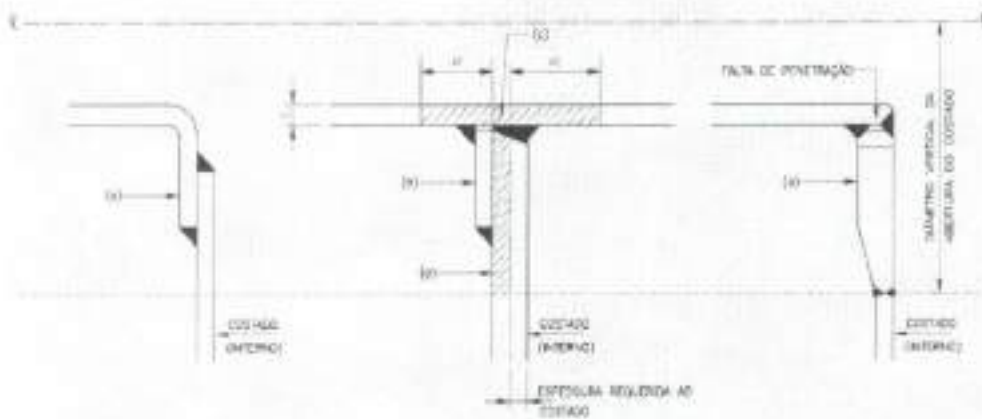
As aberturas no costado, com diâmetro nominal superior a 2" (DN 50 mm), devem ser devidamente reforçadas. A área mínima da seção transversal do reforço não deve ser inferior ao produto do diâmetro vertical do furo aberto no costado pela espessura requerida, à chapa do costado, na região da abertura. A área da seção transversal do reforço será medida segundo um plano vertical que contenha o diâmetro da abertura e o reforço só será considerado efetivo se situado numa faixa limitada entre o perímetro da abertura e a distância de um diâmetro do centro da abertura (faixa entre $1/2 \varnothing$ e $1 \varnothing$ a partir do centro da abertura).

O reforço da abertura pode ser obtido através de uma das seguintes soluções:

*Núcleo de Termo de Referência.
Superintendência Municipal de Água e Esgoto – SAE.
Município de Catalão.*

- a) Flange da conexão soldado no costado;
- b) Chapa de reforço;
- c) Parte do pescoço da conexão, dentro dos seguintes limites:
- O que se estende para fora da superfície externa do costado, numa distância igual a 4 vezes a espessura da parede do pescoço, ou até o ponto de transição se a parede do pescoço sofrer redução de espessura dentro dessa distância;
 - A que se estende para dentro da superfície interna do costado, numa distância igual a especificada anteriormente;
 - A compreendida pela espessura do costado.
- d) Excesso de espessura da chapa do costado além do valor requerido;
- e) Chapa inserida (insert plate).

Todas as aberturas do costado exigindo reforço, tais como bocais, bocas de visita, portas de limpeza e tubulações de entrada e saída, devem ser soldadas com penetração total na chapa do costado do reservatório, exceto quando se usa chapa inserida, caso em que se permite a penetração parcial.



Devem ser observadas as especificações de norma que fixam o espaçamento entre as soldas periféricas de uma abertura no costado e as soldas de topo das chapas do costado, bem como o espaçamento entre as soldas periféricas de uma abertura no costado e a solda do costado ao fundo do equipamento.

*Núcleo de Termo de Referência.
Superintendência Municipal de Água e Esgoto – SAE.
Município de Catalão.*

O tratamento térmico de alívio de tensões em aberturas só será aplicável necessariamente nos casos exigidos por norma.

No topo do costado do reservatório deverá ser previsto um reforço adequado, através de cantoneira de topo, voltada para o lado interno do costado, fixada com solda de topo na chapa superior, com fusão completa e penetração total.

• **Teto**

O teto dos reservatórios poderá ser dos seguintes tipos:

- Teto Cônico suportado;
- Teto Cônico autoportante;
- Teto Curvo autoportante.

Em qualquer das situações o teto deverá ser projetado para uma sobrecarga mínima de 60 kgf/m² de área projetada (NBR 7821).

Não será admitido espessura de chapa inferior a 3/16" (4,75 mm), sendo esta chapa adotada sempre que possível. O material deve ser aço carbono ASTM A 283 Gr C, com largura mínima de 1.500 mm (2.440 mm para espessura igual ou superior a 6,3 mm – 1/4").

Os perfis, da estrutura de sustentação de um teto suportado, devem ser de aço carbono, qualidade estrutural, ASTM A36.

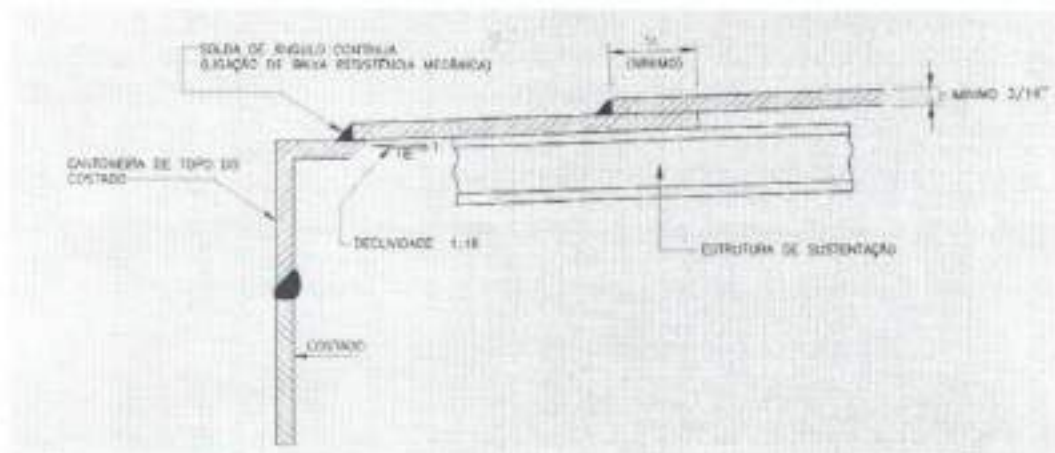
Devem apresentar uma espessura nominal mínima de alma e aba, no mínimo de 4,4 mm (0,17" – API 650 e NBR 7821).

• **Teto Cônico Suportado**

As chapas do teto Cônico suportado devem ser montadas sobre uma estrutura com declividade de 1:16. Declividades maiores que 1:16 (limitada a 1:6) exigem guarda-corpo completo na periferia do teto. As chapas devem ser soldadas por sobreposição, apenas na parte superior (junta sobreposta simples), com cordão de solda contínua e em dimensão igual à espessura das chapas do teto ("full-fillet weld"). A sobreposição das chapas do teto deve ser realizada no sentido de realizar a drenagem das águas pluviais e com um transpasse mínimo, após soldagem, de 5 vezes sua espessura, porém não necessariamente superior a 25 mm (1").

As chapas do teto não devem ser fixadas a sua estrutura de sustentação. A ligação entre as chapas periféricas do teto e a cantoneira de topo do costado deve ser realizada por meio de solda de ângulo contínuo, com dimensão máxima de 4,75 mm (3/16"). Essas limitações objetivam criar nesta solda de ângulo, uma ligação de baixa resistência mecânica entre o teto e o costado. Tal região apresentará, portanto, uma maior fragilidade e maior tendência a ruptura, devido à pressão interna, que o costado ou a ligação fundo-costado.

*Núcleo de Termo de Referência.
Superintendência Municipal de Água e Esgoto – SAE.
Município de Catalão.*



A estrutura de sustentação de um teto Cônico suportado será basicamente constituída de:

- Vigas radiais;
- Vigas transversais;
- Colunas.

As vigas radiais e transversais serão construídas a partir de perfis laminados (seções I, H e U), fornecidos comercialmente com comprimentos de 6, 9 e 12 metros, e espessura mínima nominal de 0,17" para qualquer elemento da estrutura de sustentação do teto.

O número mínimo de vigas é fixado a partir dos espaçamentos máximos fixados por norma, sendo que o dimensionamento das vigas radiais e transversais é realizado considerando-se: flexão, cisalhamento, flecha, flambagem de alma e flambagem de mesa.

As colunas devem ser dimensionadas à flambagem e podem ser construídas a partir de perfis tubulares ou perfis compostos (duplo U).

- **Teto Cônico Autoportante**

A norma N-270 recomenda que o teto Cônico auto-portante seja limitado a reservatórios com diâmetro de 6 m. Até este diâmetro ou maior, as exigências de projeto e dimensionamento devem seguir as exigências da API 650 item 3.10.5.

- **Teto Curvo e Teto em Gomos Autoportantes**

Devem seguir, no projeto, critérios semelhantes ao teto Cônico autoportante e as exigências da API 650 item 3.10.6.

- **Ligação de Baixa Resistência Mecânica entre o Costado e o Teto**

*Núcleo de Termo de Referência,
Superintendência Municipal de Água e Esgoto – SAE,
Município de Catalão.*

A ligação soldada entre o teto e a cantoneira de topo do costado, para os tanques de teto fixo Cônico, curvo e em gomos suportados ou autoportantes, só pode ser considerada de baixa resistência mecânica se **todas** as condições descritas a seguir forem satisfeitas:

- No caso dos tetos suportados, as chapas do teto estiverem simplesmente apoiadas na estrutura de sustentação;
- A declividade do teto for no máximo 1:6 ($9^{\circ}30'$);
- A solda de ângulo continua entre as chapas do teto e a cantoneira de topo do costado for simples e de dimensão máxima de 3/16";
- A ligação teto-cantoneira de topo-costado deve atender a um dos detalhes **a-d** da Figura F-1 do API 650 (Apêndice F);
- A área de reforço, em m^2 , existente na junção teto-costado, conforme indicada na Figura F-1 do API 650 (Apêndice F), não deve exceder ao valor dado pela expressão:

$$\text{área} = \frac{0,153 \times W}{30.800 \times \text{tg} \Theta}, \text{ onde}$$

W = peso total do costado, incluindo todos os acessórios e estruturas suportadas, exceto as chapas do teto (em libra – lb);

Θ = declividade do teto.

Se a ligação soldada entre o teto e a cantoneira de topo do costado for considerada de baixa resistência mecânica, os dispositivos de alívio de pressão e vácuo serão dimensionados atendendo as exigências de norma.

• **Acessórios**

Os principais acessórios de um reservatório são:

- Entrada d'água;
- Saída (S) d'água;
- Extravasor;
- Descarga de fundo;
- Caixas de registros e Válvulas de manobras;
- Ventilação de Teto;
- Escada de acesso, guarda corpo e tampos de inspeção;
- Proteção contra descargas elétricas atmosféricas;
- Proteção catódica anti-corrosiva;
- Drenagem sub-superficial de alerta contra vazamentos de fundo.

*Núcleo de Termo de Referência.
Superintendência Municipal de Água e Esgoto – SAE.
Município de Catalão.*

• **Entrada e Saída D'água, Extravasor, Descarga e Caixas de Manobras**

As tubulações de entrada e saída d'água devem obedecer, rigorosamente aos desenhos do projeto hidráulico de aplicação do reservatório. Na ausência destes detalhes deve-se seguir os padrões que fazem parte dessa especificação.

As inserções no costado deverão ser todas reforçadas conforme indica esta especificação.

Caixas externas serão todas em concreto armado, estrutural, conforme indicadas no projeto hidráulico. O seu dimensionamento estrutural é de responsabilidade do contratado, obedecendo a Normas da ABNT.

Flanges, conexões, peças e equipamentos hidráulicos acessórios, previstos no escopo do projeto hidráulico e claramente inseridos neste fornecimento, deverão obedecer estritamente às normas citadas e as Especificações Técnicas de Materiais e Equipamentos pertinentes, gerais e particulares.

• **Ventilação de Teto, Escada, Guarda-Corpo e Tampas de Inspeção**

A ventilação de Teto deverá ser dimensionada de forma a evitar qualquer esforço sobre o costado e teto do reservatório, considerando tanto um enchimento como um esvaziamento rápido. Recomenda-se adicionar 50% na área de ventilação resultante e utilizar furações, nos diâmetros DN 50, 75, 100, 150 e 200 mm, com a aplicação de tocos ponta e flange (furação PN 10), no comprimento de 100 mm acima do teto, distribuídos uniformemente na superfície do mesmo.

Sob nenhuma condição será aceita um único furo para ventilação, devendo ser previstas no mínimo três (03). A aplicação de um dos furos no topo do teto cônico, deverá levar em conta a estabilidade estrutural das chapas do teto.

A flange do tubo de ventilação (Padrão SANEAGO) deverá ser posicionada perfeitamente nivelada na horizontal, para receber o dispositivo de ventilação padronizado e instalado pelo contratado.

A escada de acesso ao teto será do tipo marinho, padrão SANEAGO, guarda-corpo circular, iniciando a 2 m do solo (o primeiro lance da escada será removível, colocado com encaixe, conforme projeto), fixado no costado, conforme indicado nos projetos.

O guarda-corpo deverá proteger todo o perímetro do teto, conforme deverá ser indicado no projeto.

As tampas de inspeção, no mínimo uma, serão posicionadas conforme indicado no projeto hidráulico de aplicação. Serão no formato retangular ou quadrado, em conformidade com o padrão da SANEAGO, executadas com o mesmo material do teto, articulado e com fecho por cadeado.

*Núcleo de Termo de Referência.
Superintendência Municipal de Água e Esgoto – SAE.
Município de Catalão.*

- **Proteção Contra Descargas Atmosféricas e Proteção Catódica Anti-Corrosiva.**

Em razão de sua grande massa metálica, o reservatório não necessita de para-raios. Em condições que o reservatório apresente dimensões não especificadas na ABNT NBR 5419 referente a proteção de estruturas contra descargas atmosféricas, um projeto específico deverá ser elaborado e devidamente projetado por um profissional especializado na área de proteção contra descargas atmosféricas e o mesmo ser previamente aprovado pela SAE.

Aterramento de Tanques: (NBR 5419):

A) Condições gerais

Os tanques devem ser aterrados para escoamento das correntes de descarga atmosférica, bem como para evitar elevações de potencial que possam causar centelhamento para a terra. Um tanque é considerado aterrado se qualquer uma das seguintes condições for satisfeitas:

- O tanque está conectado a um subsistema de aterramento que atende às exigências de 5.1.3 da NBR 5419.

- O tanque está acoplado eletromecanicamente a uma rede de tubulações eletricamente contínuas e aterradas.

- Um tanque cilíndrico vertical está apoiado no solo, ou sobre uma base de concreto, e tem no mínimo 6 m de diâmetro, ou está apoiado sobre um revestimento betuminoso e tem no mínimo 15 m de diâmetro.

A contratada para o fornecimento deverá ter pleno conhecimento das condições locais de solo e da instalação, assumindo expressamente, em sua proposta, a responsabilidade de projetar e instalar os dispositivos/medidas de proteção anticorrosiva, inclusive proteção catódica, se necessário.

A proposta de fornecimento deverá contemplar expressamente o "TERMO DE GARANTIA", declarando o seu pleno conhecimento das condições locais e de instalação do reservatório e garantindo uma vida útil de no mínimo 20 anos (vinte anos) para a unidade, contra qualquer corrosão que venha comprometer sua estabilidade estrutural ou funcionalidade operacional.

A proposta deverá ainda contemplar as recomendações de manutenção a serem obedecidas pela SAE.

- **Drenagem Sub-superficial de alerta**

O reservatório deverá contar com sistema de drenagem sub-superficial para alertar possíveis vazamentos no fundo.

- **FABRICAÇÃO E MONTAGEM**

*Núcleo de Termo de Referência.
Superintendência Municipal de Água e Esgoto – SAE.
Município de Catalão.*

Os reservatórios metálicos apoiados normalmente são fabricados em oficinas de caldeiraria pesada. A fabricação consiste na preparação adequada das chapas, perfis, estruturas, escadas e demais acessórios.

A montagem do reservatório é de fundamental importância para a qualidade e garantia de seu futuro funcionamento e a proposta deverá conter, no mínimo, as seguintes indicações:

- a) Equipamentos a serem utilizados em cada fase de montagem e soldagem, incluindo o topo e disposição dos andaimes e o tipo de iluminação, quando necessário;
- b) Seqüência e descrição resumida de cada etapa de montagem;
- c) Descrição das condições para montagem e soldagem em cada etapa de montagem;
- d) Métodos de ajustagem e acessórios de montagem a serem utilizados em cada etapa;
- e) Tipo e extensão da inspeção das juntas soldadas;
- f) Cuidados com as soldas provisórias, incluindo o método utilizado para sua remoção;
- g) Qualificação da mão de obra empregada na soldagem;
- h) Procedimentos de soldagem da executante e seus registros de qualificação;
- i) Procedimentos de ensaios não destrutivos e seus respectivos registros de qualificação;
- j) Métodos de inspeção dimensional e tolerâncias de montagem;
- k) Programação de ensaios e testes previstos;
- l) Procedimentos de execução de cada teste, incluindo os equipamentos utilizados;
- m) Plano de registro dos resultados de ensaios não-destrutivos das soldadas, por soldador;
- n) Procedimento de levantamento do teto, quando o mesmo é montado sobre o fundo;
- o) Métodos de grauteamento.
- p) Indicar os testes a serem adotados para o controle de solda.

Deve-se destacar que a construção de um reservatório, como ora especificado, pode envolver diversas empresas/fornecedores, entretanto o proponente/contratado será o único responsável perante a SAE, por todo o projeto/fornecimento/construção e montagem.

Durante a vigência do contrato de fornecimento, a SAE ou seus prepostos, se reserva ao direito de a qualquer tempo, mediante comunicação de 2 (dois) dias de antecedência, inspecionar as instalações de fabricação do contratado e de seus fornecedores declarados, fiscalizando o estrito cumprimento dos requisitos e disposições destas especificações e do contrato. A contratada obriga-se a reparar, modificar, substituir ou refazer, no prazo estipulado pela fiscalização, qualquer falha, serviço, ou defeito fora dos padrões, detectado e apontado pela fiscalização.

- **Fabricação**
- **Operações, Equipamentos e Normas de Fabricação**

*Núcleo de Termo de Referência.
Superintendência Municipal de Água e Esgoto – SAE.
Município de Catalão.*

A fabricação de um reservatório metálico compreende as operações de desempenho, traçagem, esquadrejamento, corte, abertura de chanfro, calandragem, usinagem, soldagem, ensaio não-destrutivo, tratamento térmico, ensaio de estanqueidade, controle dimensional e outras operações.

Normalmente, devem ser disponibilizados, na fabricação: banco de corte, tartaruga de corte, guilhotina, calandra, press-brake, prensa hidráulica, furadeira radial, tesoura para perfis, máquina de corte pantográfica, ponte rolante, guincho, torno e forno ou resistência elétrica para tratamento térmico de alívio de tensões.

Recomenda-se a obediência dos requisitos das normas N-270, N-271 e N-1888 da PETROBRÁS e da seção 4 do API 650, no que for aplicável.

- **Armazenamento de Materiais**

As chapas não calandradas devem ser armazenadas sobre berços de madeira adequados para evitar deformações. Para as chapas calandradas, quando deitadas, os berços devem ter a mesma curvatura das chapas e a quantidade máxima de empilhamento deve ser tal que não deforme as chapas inferiores. Em qualquer situação, as chapas devem ser armazenadas a pelo menos 20 cm acima do nível do piso.

As peças pequenas, tais como flanges, luvas, parafusos, porcas e arruelas, devem ser armazenadas em caixotes e em locais secos. As superfícies usinadas devem ser protegidas contra corrosão por meio de graxa ou outros compostos adequados. As faces dos flanges, além da proteção anterior, devem ser cobertas com discos de madeira.

- **Desempeno das Chapas**

A operação deve ser executada por prensagem ou outro método a frio que não prejudique o material. O desempenho deve ser realizado antes da traçagem e das subseqüentes operações de acabamento. Não deve ser permitido o aquecimento localizado ou o martelamento, a menos que o material seja aquecido à temperatura de forjamento.

- **Reparo de Defeitos**

Os defeitos encontrados devem ser reparados por soldagem, conforme prescrito nas Normas N-133 e N-1888 (Petrobrás). Após execução do reparo devem ser realizados os ensaios não destrutivos previstos na Norma N-1888. Os defeitos, devidamente reparados, devem ser registrados num mapa (Mapa dos Defeitos reparados) que permite a exata localização dos pontos reparados, mesmo após concluído o reservatório.

- **Corte e Preparação das Bordas das Chapas**

*Núcleo de Termo de Referência.
Superintendência Municipal de Água e Esgoto – SAE.
Município de Catalão.*

O corte e o chanfro das bordas das chapas podem ser efetuados por cisalhamento (com máquina tipo plaina, talhadeira automática, guilhotina ou tesoura mecânica) ou por oxi-corte. O cisalhamento é limitado às chapas com espessura até 3/8" (~10 mm) para juntas de topo e até 5/8" (~16 mm) para as juntas sobrepostas. As aristas das chapas cortadas a oxigênio e destinadas à soldagem, devem ser deixadas lisas, uniformes e livres de carepas escória ou rebarbas. Tais irregularidades devem ser removidas com talhadeiras automáticas e/ou esmeril.

As chapas do contorno do fundo, do contorno do teto, e as de fechamento dos anéis do costado devem ser deixadas para corte no local de montagem. As dimensões apresentadas no projeto de aproveitamento de material.

- **Calandragem das Chapas do Costado**

A obrigatoriedade de calandragem das chapas do costado é definida por normas, entretanto objetivando a facilidade de montagem e o devido enquadramento das tolerâncias, esta especificação recomenda a calandragem de todas as chapas do costado, independentemente do diâmetro do tanque e da espessura das chapas.

- **Abertura nas Chapas para Construção de Acessórios e Realização de Tratamento Térmico de Alívio de Tensões.**

Toda abertura que exigir tratamento térmico de alívio de tensões (conforme item 3.7.4 da Norma API 650), deve ser fabricada, montada, soldada, testada e tratada termicamente na fábrica. As demais aberturas que não exigirem tratamento térmico podem ser executadas no campo.

Os furos da chapa de reforço, para saída dos gases de soldagem e realização do ensaio de Estanqueidade (ensaio pneumático), devem ser realizados antes da montagem das chapas de reforço. Tais furos, após fabricação do componente do tanque, devem ser deixados abertos e protegidos com prazo. O ensaio de estanqueidade deve ser realizado antes do tratamento térmico de alívio de tensões.

- **Soldagem**

A soldagem executada em oficina deve estar de acordo com as Normas N-133 e N-1888 (Petrobrás).

Todas as soldas provisórias devem ser removidas após realização de suas funções. As superfícies sob tais soldas devem ser adequadamente esmerilhadas e, inspecionadas.

Todas as soldas existentes nos componentes tratados termicamente para alívio de tensões, devem ser inspecionadas com líquido penetrante ou partícula magnética, antes e após a realização do tratamento térmico.

*Núcleo de Termo de Referência.
Superintendência Municipal de Água e Esgoto – SAE.
Município de Catalão.*

Os reparos necessários devem obedecer à Norma N-133 (Petrobrás) e, os ensaios não destrutivos, previstos para a junta soldada original, devem ser igualmente repetidos.

• **Pintura**

A) Pintura Externa

É executada segundo os procedimentos discriminados nos subitens 4.9.1 e 4.9.2, da condição específica número 9 da N-1205f da Petrobrás, no que se concerne ao acabamento, subitem 4.9.3. Uma demão de tinta zarcão N-1228 tipo III, com espessura de película seca de 35 micras, aplicada por meio do rolo ou trincha. Duas demãos “tinta zarcão” N-1228, tipo II, aplicada por meio de rolo ou trincha, com espessura seca e de 30 micras (4.9.2), observando-se um intervalo de no mínimo 18 horas e de no máximo 72 horas entre as demãos. O acabamento deve ser feito com duas demãos de esmalte sintético semi brilhante N-1232, cor banca (1) com espessura de 50 micras por demão, perfazendo um total de 100 micras de película seca. (4.9.3.). O total da espessura de pintura externa deve ser de 195 micras.

B) Pintura Interna

É executada segundo os procedimentos discriminados nos subitens 4.2.2, 4.2.3, 4.2.4, da condição específica 4.2 prescritas na N-1201 – e, da Petrobrás. São aplicadas, como fundo, duas demãos de tinta epóxi fosfato de zinco N-1850 com 35 micras por demão. O acabamento deve ser feito com duas demãos de “tinta epóxi de alta espessura” N-1195, tipo II com 120 micras por demão, perfazendo um total de 310 micras de película seca.

C) Pintura dos Barriletes

Os barriletes deverão ser pintados na cor AZUL MAR. Tomando-se como referência: Azul Real 0220 – Suvinil, Azul Mar 0133 – Coral, Azul Itapoan – Ypiranga e ou similares.

D) Pintura das Escadas e Guarda Corpo

Devem ser pintados na cor AMARELO OURO, conforme Lei 6.514 de 22/12/77, sobre Segurança e Medicina do Trabalho.

E) Logotipo

O reservatório de conformidade com suas dimensões deverá receber a pintura de dois logotipos padrão SAE, com medidas e em local indicado pela fiscalização da SAE.

F) Limpeza das Chapas

As chapas deverão ser limpas pelo processo de jato de areia.

G) Inspeção de Fabricação

*Núcleo de Termo de Referência.
Superintendência Municipal de Água e Esgoto – SAE.
Município de Catalão.*

Somente os materiais corretamente identificados e aprovados pela inspeção de recebimento devem ser utilizados na fabricação.

A inspeção de fabricação deve atender as exigências de normas.

Todas as peças fabricadas devem ser devidamente marcadas, acondicionadas, embaladas (se necessário) e embarcadas, de maneira a evitar qualquer dano durante o transporte.

9. DA METODOLOGIA DE AVALIAÇÃO DA EXECUÇÃO DOS SERVIÇOS:

9.1. Os serviços deverão ser executados com base nos parâmetros mínimos a seguir estabelecidos:

9.1.1 Observância às Leis Federais, Normas da Associação Brasileira de Normas Técnicas (ABNT) e Normas Regulamentadoras;

9.1.2 Os serviços executados estarão de acordo com as leis e regulamentos federais, estaduais e municipais. Em caso de conflito entre elas, prevalecerá a de maior rigor;

9.1.3 Ainda conforme requisito, alternativamente poderão ser adotados regulamentos e padrões técnicos de outras organizações nacionais ou estrangeiras reconhecidas internacionalmente;

9.1.4 A adoção de qualquer destas alternativas deverá ser aprovada pela SAE.

10. PRAZO DE DURAÇÃO/VIGÊNCIA:

10.1. O prazo de vigência do contrato será 06 (seis) meses, podendo ser prorrogado havendo interesse entre as partes.

11. DAS OBRIGAÇÕES DA CONTRATANTE:

11.1. Exigir o cumprimento de todas as obrigações assumidas pela Contratada, de acordo com as cláusulas contratuais e os termos de sua proposta.

11.2. Exercer o acompanhamento e a fiscalização dos serviços, por servidor especialmente designado, anotando em registro próprio as falhas detectadas, indicando dia, mês e ano, bem como o nome dos contratados eventualmente envolvidos, e encaminhando os apontamentos à autoridade competente para as providências cabíveis.

*Núcleo de Termo de Referência,
Superintendência Municipal de Água e Esgoto – SAE,
Município de Catalão.*

11.3. Notificar a Contratada por escrito da ocorrência de eventuais imperfeições no curso da execução dos serviços, fixando prazo para a sua correção.

11.4. Pagar à Contratada o valor resultante da prestação do serviço, no prazo e condições estabelecidas no Edital e seus anexos.

11.5. Efetuar as retenções tributárias devidas sobre o valor da Nota Fiscal/Fatura fornecida pela Contratada.

11.7. A Contratante deverá proporcionar as facilidades necessárias a fim de que a Contratada possa desempenhar adequadamente os serviços contratados.

12. DAS OBRIGAÇÕES DA CONTRATADA:

12.1. Executar os serviços conforme especificações deste Termo de Referência e de sua proposta, com a alocação dos empregados necessários ao perfeito cumprimento das cláusulas contratuais.

12.2. Reparar, corrigir, remover ou substituir, às suas expensas, no total ou em parte, no prazo fixado pelo fiscal do contrato, os serviços efetuados em que se verificarem vícios, defeitos ou incorreções resultantes da execução ou dos materiais empregados.

12.3. Utilizar empregados habilitados e com conhecimentos dos serviços a serem executados, em conformidade com as normas e determinações em vigor.

12.4. Apresentar os empregados devidamente uniformizados e identificados por meio de crachá, além de provê-los com os Equipamentos de Proteção Individual – EPI e Coletivo – EPC, quando for o caso.

12.5. Apresentar à Contratante, a relação nominal dos empregados que adentrarão o órgão para a execução do serviço.

12.6. Responsabilizar-se por todas as obrigações trabalhistas, sociais, previdenciárias, tributárias e as demais previstas na legislação específica, cuja inadimplência não transfere responsabilidade à Contratante.

12.7. Atender as solicitações da Contratante quanto à substituição dos empregados alocados, no prazo fixado pelo fiscal do contrato, nos casos em que ficar constatado descumprimento das obrigações relativas à execução do serviço, conforme descrito neste Termo de Referência.

*Núcleo de Termo de Referência.
Superintendência Municipal de Água e Esgoto – SAE.
Município de Catalão.*

12.8. Instruir seus empregados quanto à necessidade de acatar as normas internas da Administração.

12.9. Instruir seus empregados a respeito das atividades a serem desempenhadas, alertando-os a não executar atividades não abrangidas pelo contrato, devendo a Contratada relatar à Contratante toda e qualquer ocorrência neste sentido, a fim de evitar desvio de função.

12.10. Relatar à Contratante toda e qualquer irregularidade verificada no decorrer da prestação dos serviços.

12.11. Não permitir a utilização de qualquer trabalho do menor de dezesseis anos, exceto na condição de aprendiz para os maiores de quatorze anos; nem permitir a utilização do trabalho do menor de dezoito anos em trabalho noturno, perigoso ou insalubre.

12.12. Manter durante toda a vigência do contrato, em compatibilidade com as obrigações assumidas, todas as condições de habilitação e qualificação exigidas na licitação.

12.13. Guardar sigilo sobre todas as informações obtidas em decorrência do cumprimento do contrato.

12.14. Arcar com o ônus decorrente de eventual equívoco no dimensionamento dos quantitativos de sua proposta, devendo complementá-los, caso o previsto inicialmente em sua proposta não seja satisfatório para o atendimento ao objeto da licitação, exceto quando ocorrer algum dos eventos arrolados nos incisos do § 1º do art. 57 da Lei nº 8.666, de 1993.

12.15. A Administração não responderá por quaisquer compromissos assumidos pela Contratada com terceiros, ainda que vinculados à execução do presente Termo de Contrato, bem como por qualquer dano causado a terceiros em decorrência de ato da Contratada, de seus empregados, prepostos ou subordinados.

12.16. Comunicar à Contratante, no prazo máximo de 24 (vinte e quatro) horas que antecede a data da entrega, os motivos que impossibilitem o cumprimento do prazo previsto, com a devida comprovação, se forem o caso.

12.17. Indicar preposto para representa-la durante a execução do contrato.

12.18. Efetuar a entrega dos relatórios em perfeitas condições, no prazo e locais indicados pela Superintendência Municipal de Água e Esgoto – SAE, em estrita observância das especificações do Edital e da proposta, acompanhado da respectiva nota fiscal.

*Núcleo de Termo de Referência.
Superintendência Municipal de Água e Esgoto – SAE.
Município de Catalão.*

12.19. Atender prontamente a quaisquer exigências da Superintendência Municipal de Água e Esgoto – SAE, inerentes ao objeto da presente licitação.

12.20. Caberá à Contratada a emissão e pagamento correspondente da ART – Anotação de Responsabilidade Técnica – dos serviços, segundo o que determina a regulamentação regional do CREA.

12.21. A Contratada deverá se comprometer a obedecer às normas de segurança, meio-ambiente e medicina do trabalho, além dos procedimentos administrativos da SAE.

12.22. É obrigação da Contratada fornecer todos os materiais de consumo e alocação dos equipamentos e mão de obra direta e indireta que se fizerem necessários à execução dos serviços, assim como todas as interferências de campo necessárias.

12.24. Todos os profissionais envolvidos no serviço prestado deverão apresentar Anotação de Responsabilidade Técnica - ART de acordo com a tarefa realizada.

13. DO PAGAMENTO:

13.1. O pagamento será realizado proporcionalmente a apresentação dos Boletins de Medição da empresa responsável pela execução das obras de Ampliação do Sistema de Esgotamento Sanitário, e após e a aceitação e /ou aprovação da SAE, com respectiva apresentação da Nota Fiscal, emitidas em conformidade com o instrumento contratual.

13.2. Os Boletins de Medições dos serviços serão gerados de acordo com a demanda dos profissionais envolvidos nos trabalhos do período medido e faze do projeto.

13.3. O pagamento será efetuado em até 30 (trinta) dias, contados da apresentação da Nota Fiscal, desde que o documento de cobrança esteja em condições de liquidação de pagamento.

13.4. As Notas Fiscais deverão ser emitidas em nome da **SUPERINTENDÊNCIA MUNICIPAL DE ÁGUA E ESGOTO - SAE**, com **CNPJ nº 04.750.108/0001-52**, com sede administrativa na Rua Kaveffs Abrão, nº 660 - Setor Lago das Mansões, CEP. 75.707-230, Catalão - GO, sem rasuras, letra legível com discriminação exata dos equipamentos efetivamente entregues.

13.5. As Notas Fiscais deverão vir acompanhadas de comprovante de regularidade perante as Fazendas Federal, Estadual e Municipal do domicílio ou sede da empresa contratada e de regularidades perante a Seguridade Social (INSS), ao Fundo de Garantia do Tempo de Serviço (FGTS) e à Justiça do Trabalho (CNDT), mediante respectivas certidões negativas.

*Núcleo de Termo de Referência.
Superintendência Municipal de Água e Esgoto – SAE.
Município de Catalão.*

14. CONTROLE E FISCALIZAÇÃO DA EXECUÇÃO:

14.1. A fiscalização da contratação será exercida por representantes designados pela Administração, ao qual competirá dirimir dúvidas e registrar ocorrências que surgirem no curso da execução do Contrato, e de tudo dará ciência à Administração.

14.2. A fiscalização de que trata este item não exclui nem reduz a responsabilidade da Contratada, inclusive perante terceiros, por qualquer irregularidade, ainda que resultante de imperfeições técnicas ou vícios redibitórios, e, na ocorrência desta, não implica em corresponsabilidade da Administração ou de seus agentes e prepostos, de conformidade com o art. 70 da Lei nº 8.666, de 1993.

14.3. Os representantes da Contratante deverão ter a experiência necessária para o acompanhamento e controle da execução dos serviços e do contrato.

14.4. A verificação da adequação da prestação do serviço deverá ser realizada com base nos critérios previstos neste Termo de Referência.

14.5. O fiscal ou gestor do contrato, ao verificar que houve subdimensionamento da produtividade pactuada, sem perda da qualidade na execução do serviço, deverá comunicar à autoridade responsável para que esta promova a adequação contratual à produtividade efetivamente realizada, respeitando-se os limites de alteração dos valores contratuais previstos no § 1º do artigo 65 da Lei nº 8.666, de 1993.

14.6. A conformidade dos materiais a serem utilizados na execução dos serviços deverão ser verificados juntamente com os documentos fornecidos pela Contratada que contenham a relação detalhada dos mesmos, de acordo com o estabelecido neste Termo de Referência e na proposta, informando as respectivas quantidades e especificações técnicas, tais como: marca, qualidade e forma de uso e/ou outros documentos que a Contratante achar pertinente solicitar.

14.7. O representante da Contratante deverá promover o registro das ocorrências verificadas, adotando as providências necessárias ao fiel cumprimento das cláusulas contratuais, conforme o disposto nos §§ 1º e 2º do art. 67 da Lei nº 8.666, de 1993.

14.8. O descumprimento total ou parcial das demais obrigações e responsabilidades assumidas pela Contratada e/ou exigidas pela Contratante, ensejará a aplicação de sanções administrativas, previstas neste Termo de Referência e na legislação vigente, podendo culminar em rescisão contratual, conforme disposto nos artigos 77 e 80 da Lei nº 8.666, de 1993.

15. DAS SANÇÕES ADMINISTRATIVAS:

*Núcleo de Termo de Referência,
Superintendência Municipal de Água e Esgoto – SAE,
Município de Catalão.*

15.1. Comete infração administrativa nos termos da Lei nº 8.666, de 1993 e da Lei nº 10.520, de 2002, a Contratada que:

a) Inexecutar total ou parcialmente qualquer das obrigações assumidas em decorrência da contratação; **b)** Ensejar o retardamento da execução do objeto; **c)** Fraudar na execução do contrato; **d)** Comportar-se de modo inidôneo; **e)** Cometer fraude fiscal; **f)** Não manter a proposta.

15.2. A Contratada que cometer qualquer das infrações discriminadas no subitem acima ficará sujeita, sem prejuízo da responsabilidade civil e criminal, às seguintes sanções:

15.2.1 Advertência por faltas leves, assim entendidas aquelas que não acarretem prejuízos significativos para a Contratante;

15.2.2 Multa moratória de 1% (um por cento) por dia de atraso injustificado sobre o valor da parcela inadimplida, até o limite de 30 (trinta) dias;

15.2.3 Multa compensatória de 10% (dez por cento) sobre o valor total do contrato, no caso de inexecução total do objeto;

15.2.4 Em caso de inexecução parcial, a multa compensatória, no mesmo percentual do subitem acima, será aplicada de forma proporcional à obrigação inadimplida;

15.2.5 Suspensão de licitar e impedimento de contratar com o órgão, entidade ou unidade administrativa pela qual a Administração Pública opera e atua concretamente, pelo prazo de até dois anos;

15.2.6 Impedimento de licitar e contratar com o Município de Catalão, por meio de seus órgãos da Administração Pública Direta e de suas entidades da Administração Pública Indireta;

15.2.7 Declaração de inidoneidade para licitar ou contratar com a Administração Pública, enquanto perdurarem os motivos determinantes da punição ou até que seja promovida a reabilitação perante a própria autoridade que aplicou a penalidade, que será concedida sempre que a Contratada ressarcir a Contratante pelos prejuízos causados;

15.3. Também ficam sujeitas às penalidades do art. 87, III e IV da Lei nº 8.666, de 1993, as empresas e os profissionais que:

15.3.1 Tenham sofrido condenação definitiva por praticar, por meios dolosos, fraude fiscal no recolhimento de quaisquer tributos;

*Núcleo de Termo de Referência.
Superintendência Municipal de Água e Esgoto – SAE.
Município de Catalão.*

15.3.2 Tenham praticado atos ilícitos visando a frustrar os objetivos da licitação;

15.3.3 Demonstrem não possuir idoneidade para contratar com a Administração em virtude de atos ilícitos praticados;


15.4. A aplicação de qualquer das penalidades previstas realizar-se-á em processo administrativo que assegurará o contraditório e a ampla defesa à Contratada, observando-se o procedimento previsto na Lei nº 8.666, de 1993, e subsidiariamente a Lei nº 9.784, de 1999;


15.5. A autoridade competente, na aplicação das sanções, levará em consideração a gravidade da conduta do infrator, o caráter educativo da pena, bem como o dano causado à Administração, observado o princípio da proporcionalidade.

Catalão/GO, 12 de fevereiro de 2021.


Termo de Referência Elaborado por:

Termo de Referência Elaborado por:


MARCIO RONER GUIMARÃES
Núcleo de Termos de Referências – SAE


HÉLION DAVID ANTÔNIO PRIMO
Departamento de Engenharia – SAE

Termo de Referência Aprovado por:


RODRIGO RAMOS MARGON VAZ
Superintendente Municipal de Água e Esgoto – SAE

**ESPECIFICAÇÃO TÉCNICA DE RESERVATÓRIO CIRCULAR METÁLICO
APOIADO COM EXECUÇÃO DE FUNDAÇÃO****1. OBJETIVO**

A presente especificação técnica tem como objetivo definir as condições mínimas para a aquisição, fabricação, montagem e instalação de reservatórios apoiados metálicos e circulares, para armazenamento de água tratada.

2. ESCOPO DO FORNECIMENTO:

O fornecimento objeto da presente Especificação compreende:

- Projeto executivo de um reservatório metálico apoiado circular completo (1000m³ e 2000m³) com fundação compatível com a capacidade do solo de locação e com a carga decorrente do peso próprio do reservatório e de seu carregamento total com água tratada;
- O Projeto deverá conter o arranjo hidráulico de entrada e de saída do reservatório com a interligação no sistema de abastecimento;
- Execução da fundação compatível com a capacidade de carga do solo e com a carga do reservatório;
- Fornecimento e Instalação do reservatório circular metálico apoiado na Estação de Tratamento de Água da cidade de Catalão;
- Execução de todo arranjo hidráulico de interligação ao sistema de tratamento e abastecimento;

OBS: A sondagem do solo de locação do reservatório deverá ser realizada pela Contratada.

3. DADOS PARA A CONSTRUÇÃO DO RESERVATÓRIO SÃO:

- Altura: 12,50 m
- Diâmetro: A ser dimensionado em projeto;
- Nível aproximado do Terreno: 927,00 m
- Folga entre o Nível de Água máximo e encontro das chapas da cobertura com a do costado do reservatório: 0,30 m
- Inclinação da chapa do fundo em direção a tubulação de descarga do reservatório: 1%
- Estação de tratamento de Água do município de Catalão, Avenida São Salvador, n/s, Vila Cruzeiro II.

4. ARRANJO HIDRÁULICO

- a) Tipo de conexões: flange, rosca e solda
- b) Diâmetro de entrada e saída: 300 mm
- c) Diâmetro do extravasor: 250 mm
- d) Diâmetro da ventilação: 100 mm (4x)

Obs.: Os diâmetros e a posição das tubulações do reservatório deverão obedecer o desenho do projeto hidráulico.

5. PROJETOS EXECUTIVOS

A Contratada deverá realizar os projetos executivos do reservatório metálico apoiado e dos de fundação, levando em consideração a carga do reservatório e capacidade do solo local.

A Contratante exigirá as ARTs de projeto e execução dos reservatórios e fundações.

6. FUNDAÇÃO

A execução da fundação é de responsabilidade da Contratada, bem como seu dimensionamento e projeto executivo, compatíveis com o solo e carga.

7. CONDIÇÕES ESPECÍFICAS DO FORNECIMENTO

O proponente será o único responsável perante a SAE por todo o escopo incluído neste fornecimento, inclusive sobre serviços e fornecimentos a serem eventualmente terceirizados.

O proponente será integralmente responsável pela estabilidade estrutural do(s) reservatório(s) e estruturas acessórias previstas, citando expressamente esta garantia em sua proposta. As espessuras das chapas, apresentadas nos desenhos padrão da SAE são orientativas, não servindo como elemento final de construção.

O reservatório deverá ser construído e instalado conforme estas especificações técnicas, no local indicado pelos técnicos da SAE.

Na seqüência estão indicadas as normas técnicas que serão aceitas como aplicáveis nas diversas fases que compõem este fornecimento.

O proponente deverá discriminar nominalmente, as normas que seu processo obedece, particularizando a sua aplicação nas diversas fases pertinentes.

Normas diversas das citadas deverão ser claramente justificadas para análise de similaridade de procedimento e qualidade do produto resultante.

- NBR 7821 – ABNT
- API Standard 650
- BS 2654 : 1989
- API Standard 620
- API Standard 2000
- N-270 – Petrobrás

- N-271 – Petrobrás
- N-1822 – Petrobrás
- N-1888 - Petrobrás

Os serviços e obras civis envolvidos neste fornecimento deverão obedecer às normas pertinentes da ABNT.

Em caso de duplicidade de normas para o mesmo procedimento ou item, deverá ser aplicável àquele que apresentar maiores restrições e rigidez em termos de garantia, qualidade e segurança.

Tubos, peças, conexões e acessórios deverão atender às normas pertinentes especificadas no projeto hidráulico.

8. MATERIAIS DE CONSTRUÇÃO

Os reservatórios serão fabricados/montados em chapas de aço carbono, laminados a quente, normalmente fabricadas em usinas siderúrgicas, devendo o proponente apresentar certificados de procedência.

As chapas, na fabricação e montagem serão sempre soldadas, conforme especificação, não se permitindo a utilização de rebites, parafuso e outros processos.

8.1. Chapas

As chapas a serem utilizadas são normalmente fabricadas comercialmente em usinas siderúrgicas e fornecidas com bordas universais (naturais do processo de laminação) ou bordas aparadas (as bordas de laminação são eliminadas por meio de aparamento lateral). Estas últimas são indicadas para aplicação no fundo e teto do reservatório, pois para o costado, devido às tolerâncias de montagem haverá necessidade de esquadrejamento.

Poderão ser utilizadas as chapas em dimensões comerciais normalmente fabricadas no Brasil:

- Espessura até 4,75 m (chapas finas laminadas a quente): 1500 mm x 6000 mm ou 1800 mm x 6000 mm, com bordas aparadas;
- Espessura 6,30 mm ou superior (chapas grossas laminadas a quente): 2440 mm x 12000 mm, com bordas universais até a espessura de 12,50 mm e com bordas aparadas para espessuras maiores.

Preferencialmente serão utilizadas chapas de aço ASTM A 283 grau C (chapas até 25,40 mm – 1”), fabricadas de acordo com a especificação da seção 2 do API 650 (última edição – chapas grossas). As chapas finas utilizadas em tetos devem estar de acordo com a última revisão da ASTM A 570 grau 33.

Excepcionalmente poderão ser utilizadas chapas ASTM A36, desde que justificada a sua aplicação.

8.2. Perfis Estruturais

Os perfis estruturais devem obedecer à última edição do item 2.4 do API 650.

8.3. Tubos e Forjados

Tubos e acessórios de tubulações devem estar de acordo com a última edição do item 2.5 do API 650 ou especificações da ABNT equivalente, expressamente citados pelo fornecedor.

8.4. Flanges, Parafusos, Porcas e Juntas

As flanges até 14" (350 mm) devem ser em aço forjado ASTM A 105. Para diâmetros superiores devem ser em chapa ASTM A 285 Gr C, ASTM A 515 GR. 60 ou ASTM A 516 GR. 70, desde que devidamente calculados de acordo com o apêndice II do ASME, seção VIII, divisão I.

A furação das flanges para as conexões hidráulicas devem obedecer à classe de pressão especificada no projeto hidráulico. A classe de pressão, quando não especificada será considerada PN 10.

Os parafusos e porcas devem ser em aço liga ASTM A 193 GR. B7 ou ASTM A 307 GR. B, conforme for aplicável, nas dimensões especificadas para classe de pressão aplicada.

As juntas segundo o API 650 devem ter espessura de 3,2 mm.

8.5. Eletrodos

Os eletrodos para sondagem manual a arco elétrico, de materiais com limite de resistência à tração inferior a 80.000 psi, devem pertencer às séries E 60 ou E 70 da classificação contida na última edição da especificação AWS A 5.1. Para materiais com limite de resistência à tração de 80.000 psi até 85.000 psi, os eletrodos devem pertencer às séries E 80 XX – CX da classificação contida na última edição da especificação AWS A 5.5.

Os eletrodos básicos (baixo hidrogênio) devem ser utilizados, obrigatoriamente, na sondagem manual a arco elétrico, para sondagem de chapas do costado com espessura superior a 12,7 mm (0,5in) – materiais do grupo I (ASTM A 283 GRC e ASTM A 36).

9. MONTAGEM / FABRICAÇÃO DO RESERVATÓRIO

9.1. Fundo

Os reservatórios deverão ter o fundo inclinado no sentido diametral e caixa de descarga, com declividade indicadas no projeto. A declividade mínima admitida no sentido da caixa de descarga será de 1%.

A disposição das chapas no fundo deverá atender a recomendações do AP 1 – 650, ou da NBR 7821 (NB – 89) ou da N 270 da Petrobrás, para chapas recortadas (bordas recortadas), como indica o quadro 4.1 a seguir.

A empresa contratada deverá apresentar um desenho em escala, mostrando o aproveitamento e a localização das chapas do fundo para aprovação da SAE.

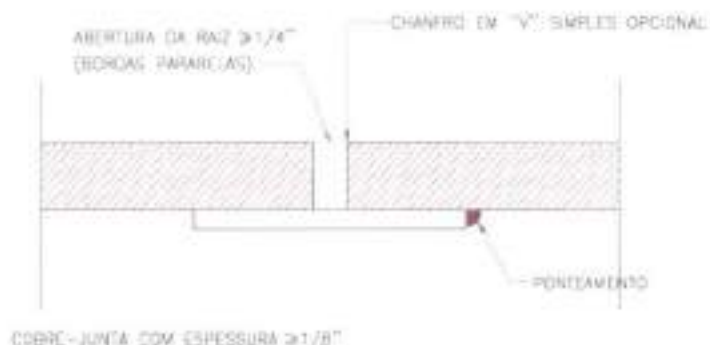
Quadro 4.1

NORMA	CHAPAS RECORTADAS
API-650	<ul style="list-style-type: none">• Permissível quando o material do 1º anel do costado for do grupo I, II, III ou IIIA.• Largura mínima recomendável = 72" (inclusive as recortadas para a periferia).• Espessura mínima = 1/4".• Permissível quando o material do 1º anel do costado for do grupo IV, IVA, V ou VI e:• Tensão máxima, na condição de projeto, para o primeiro anel do costado ≤ 23.200 psi.• Tensão máxima, na condição de teste hidrostático, para o primeiro anel.
NBR 7821 (NB-89)	<ul style="list-style-type: none">• Recomendável para $D \leq 25$ m• Largura mínima = 1200 mm• Espessura mínima = 6,3 mm
N-270	<ul style="list-style-type: none">• Permissível para $D \leq 15$ m• Largura mínima = 1800 mm• Espessura mínima = 6,3 mm

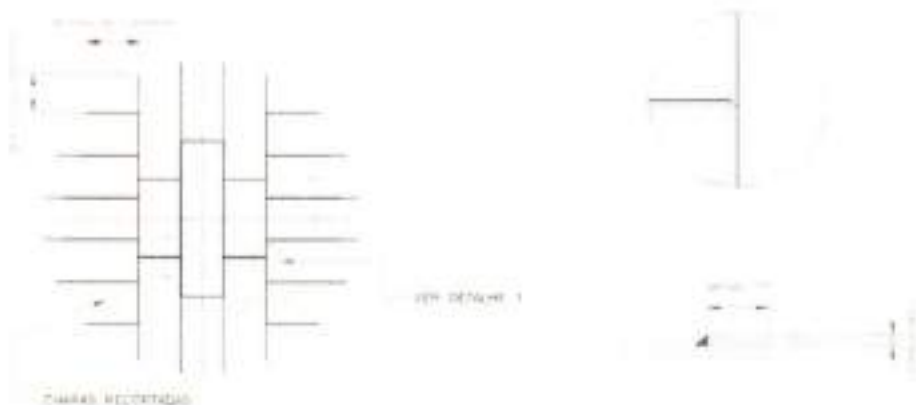
As chapas do fundo do reservatório podem ser unidas por dois tipos de juntas:

- Juntas de topo;
- Juntas sobrepostas.

Juntas de topo são normalmente recomendáveis na união de chapas anulares e portanto pouco aplicadas nas chapas recortadas. Na junta de topo soldada de um só lado (caso dos fundos de reservatórios), deve ser utilizado um cobre-junta, ponteadado na face inferior de uma das chapas do fundo. As chapas devem possuir as bordas preparadas para solda de topo, com bordas paralelas ou chanfradas e "V" simples.

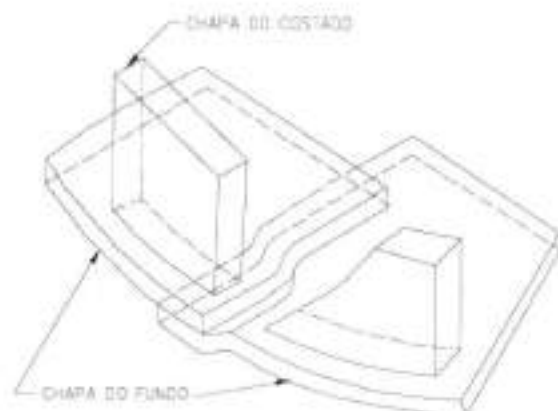


As juntas sobrepostas são normalmente empregadas na união, entre si, das chapas centrais e nas ligações entre as chapas centrais e as chapas recortadas. As chapas são soldadas apenas na face superior (junta sobreposta simples), com transpasse mínimo, após soldagem, de cinco vezes a espessura nominal da chapa mais fina (sem exceder a 1").



As sobreposições devem ser realizadas sempre que possível, no sentido de facilitar a drenagem e as chapas de fundo. Sob o primeiro anel do costado, devem ser preparadas adequadamente, mas de modo a formar uma superfície razoavelmente lisa para o apoio das chapas do costado.

Para evitar a penetração de água pluvial sob as chapas do fundo do reservatório e permitir a soldagem adequada entre o fundo e o primeiro anel do costado, as chapas da periferia do fundo devem exceder a solda externa que une o fundo ao costado ou a qualquer chapa de reforço existente no costado, no mínimo de 25 mm (disposição com chapas recortadas).



Proteção adicional deverá ser dada pela instalação de defletor periférico nas dimensões de 200 mm de largura e 4,75 mm de espessura, soldado e em ângulo de 60° do costado, a uma altura de 250 mm do fundo do reservatório. O defletor deverá se estender por todo o perímetro (exceto onde houver visita, caixas ou outro acessório que impeça sua instalação), e a água pluvial escorrida deverá ser lançada em canaleta de drenagem de proteção, ao redor do tanque, evitando-se assim também a erosão da base sob o fundo.

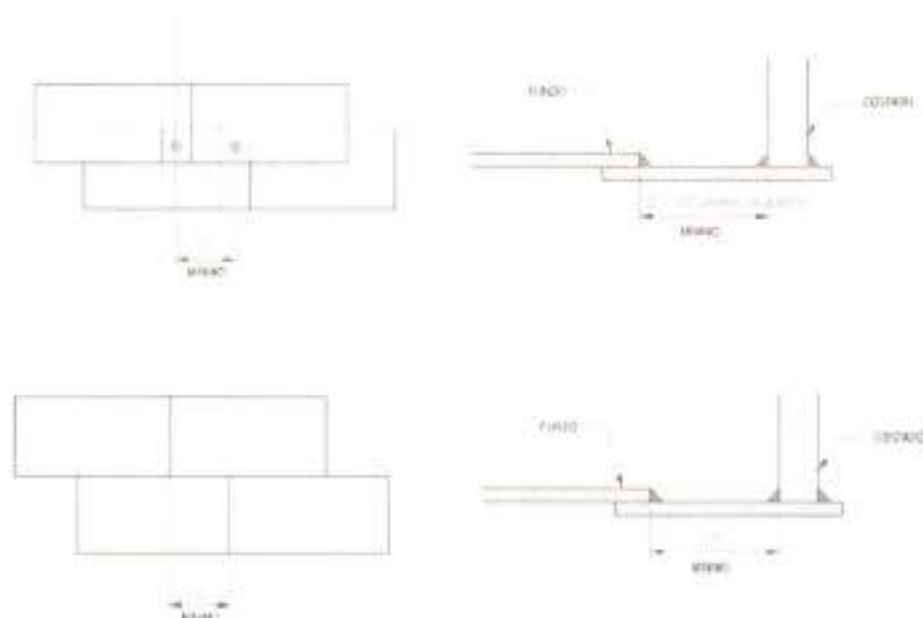


As juntas sobrepostas do fundo, devem ser soldadas somente na face superior, com solda de ângulo integral (full-fillet-weld). Define-se como solda de ângulo integral, a solda de ângulo cuja dimensão é igual à espessura da chapa mais fina da união. Na sobreposição de três chapas deve ser feito o arredondamento do canto da chapa superposta.



Todas as soldas do fundo, quando realizadas com eletrodo revestido, devem ser executadas no mínimo em dois passes, visando obter um comportamento mais dúctil, mais resistente e evitar mordeduras.

As soldas de fundo contendo três sobreposições (juntas sobrepostas) ou formadas por três chapas (juntas de topo), devem estar distanciadas de, no mínimo 12" uma da outra, e, no mínimo, 12" do costado.



A ligação entre as chapas do primeiro anel do costado e as chapas de fundo deve ser executada por meio de solda de ângulo contínua, depositada em ambas as faces das chapas do costado. A dimensão de tais soldas apresenta as seguintes limitações:

- não deve ser superior a 1/2";
- não deve ser inferior à espessura nominal da chapa mais fina;
- não deve ser inferior ao valor tabelado a seguir, em função da espessura do primeiro anel do costado.

Máxima Espessura da Chapa do Costado (1º anel)	Mínima Dimensão da Solda
--	--------------------------

0,1875"	3/16"
>0,1875" a 0,75"	1/4"
> 0,75" a 1,25"	5/16"
> 1,85" a 1,75"	3/8"

A empresa montadora deverá utilizar uma seqüência de soldagem adequada, visando obter o mínimo de empenos produzidos pela contração de soldagem. Nas regiões de apoio da estrutura de sustentação do teto e nas regiões afetadas pela presença de acessórios, devem ser previstos reforços no fundo, dimensionados adequadamente.

9.2. Costado

O dimensionamento do costado do reservatório deverá obedecer os critérios especificados em uma das normas a seguir:

- NBR 7821 (antiga NB-89);
- API 650;
- BS 2654 : 1989
- N-270 (Petrobrás)

A espessura nominal das chapas do costado não deverá ser inferior ao valor mínimo estrutural, fixado por norma, baseados em requisitos de montagem. Não é necessário acrescentar sobre espessura para corrosão a este valor mínimo.

Exemplificando, o quadro a seguir apresenta a espessura nominal mínima para as chapas do costado, segundo a NBR 7821.

Como os reservatórios (ou tanques de armazenamento) são equipamentos soldados e não tratados termicamente para alívio de tensões, é necessária a limitação de uma espessura nominal máxima para as chapas do costado, visando, principalmente, resguardar contra o risco de uma fratura frágil. A espessura máxima é fixada pelas normas citadas, como por exemplo indica a NBR 7821 (quadro a seguir).

NBR 7821 – Tabela 4 – Espessura Nominal Mínima para Chapas do Costado

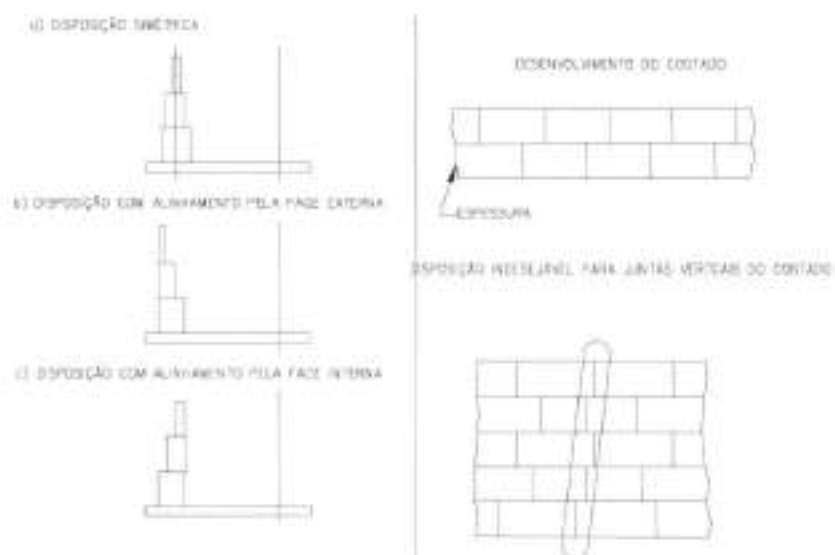
Diâmetro Nominal do Tanque D (m)	Espessura Nominal Mínima (mm)
D < 15	4,5
15 ≤ D < 35	6,3
35 ≤ D < 60	8,0
60 < D	9,0

NBR 7821 – Espessura Nominal Máxima para Chapas do Costado

Item	Espessura Nominal Máxima
Corpo de Norma	37,5 mm

Anexo E	
Anexo G	44,5 mm

O costado deverá ser projetado de modo que todos os seus anéis estejam em posição vertical, respeitando-se as tolerâncias fixadas por norma. Quanto ao alinhamento das chapas do costado, estas deverão preferencialmente apresentar disposição com alinhamento pela face externa, por ser de fácil montagem e permitir melhor acabamento. Qualquer outra disposição deverá ser plenamente justificada e sujeita a aprovação da SAE.



As juntas verticais de dois anéis adjacentes do costado devem estar, preferencialmente, defasadas de pelo menos $1/3$ do comprimento de cada chapa, admitindo-se um mínimo para chapas de fechamento de anel, de 5 vezes a espessura nominal do anel mais espesso, entre os anéis considerados. A defasagem mínima não precisa ser aplicada nos anéis cujas espessuras foram fixadas pelo valor mínimo estrutural da montagem, tabela 4 da NBR 7821. Não deverá haver acúmulo de juntas verticais em uma mesma região do costado (alinhamento de juntas). As chapas do costado devem ser devidamente esquadrejadas para permitir uma montagem satisfatória, conforme tabela acima.

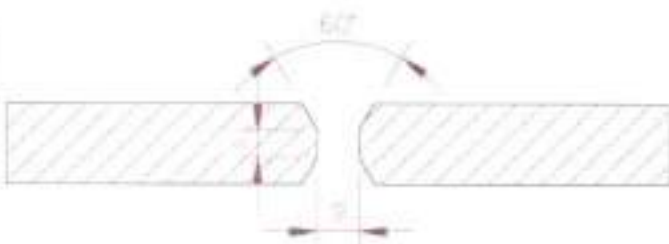
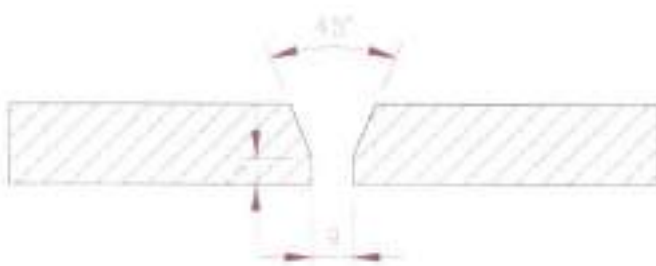
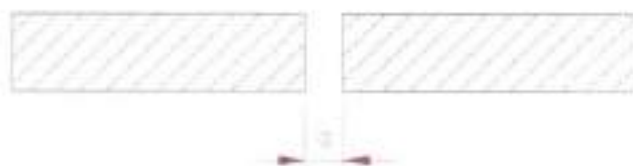
As juntas do costado devem ser de topo, soldadas pelos dois lados (exceto utilizado um processo especial de soldagem como, por exemplo, o arco submerso), com penetração total e fusão completa. A face mais larga de uma junta de topo assimétrica (V ou U) pode ser dirigida para o lado interno ou externo do costado, a critério do fabricante/montador.

A seqüência de uma soldagem deverá ser adequada, visando minimizar os empenos decorrentes da contração de soldagem. Empenos excessivos ou fora dos limites aceitáveis de norma serão recusados pela fiscalização.

O quadro a seguir ilustra as preparações recomendadas, para as bordas das chapas de juntas verticais do costado, quando utilizado o processo de soldagem com eletrodo revestido.

Preparações recomendadas para as bordas das chapas de juntas verticais do costado. Soldagem com eletrodo revestido.

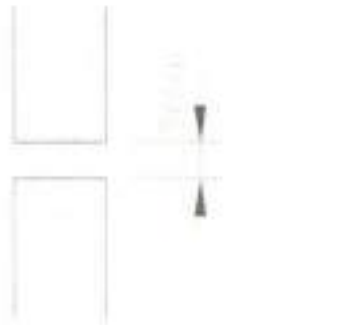

Espessura (pol.)	g (mm)	S (mm)	Preparação
3/16	4,75	3,20	-
1/4	6,35	3,20	-
5/16	8,00	4,00	-
3/8	9,50	3,20	4,00
1/2	12,70	3,20	4,00
5/8	15,88	4,00	4,75
3/4	19,05	4,75	4,75
7/8	22,23	4,75	4,75
1	25,40	5,00	5,00
1 1/4	31,80	5,00	5,00



11/2	38,10	5,00	5,00	
------	-------	------	------	--

As juntas horizontais deverão atender as preparações típicas indicadas por norma. O quadro a seguir ilustra as preparações recomendadas para as bordas das chapas horizontais do costado, quando utilizado o processo de soldagem com eletrodo revestido.

Preparações recomendadas para as bordas das chapas de juntas horizontais do costado. Soldagem com eletrodo revestido.

Espessura		Preparação
(pol.)	(mm)	
≤ 5/16	≤ 8,00	
> 5/16	> 8,00	

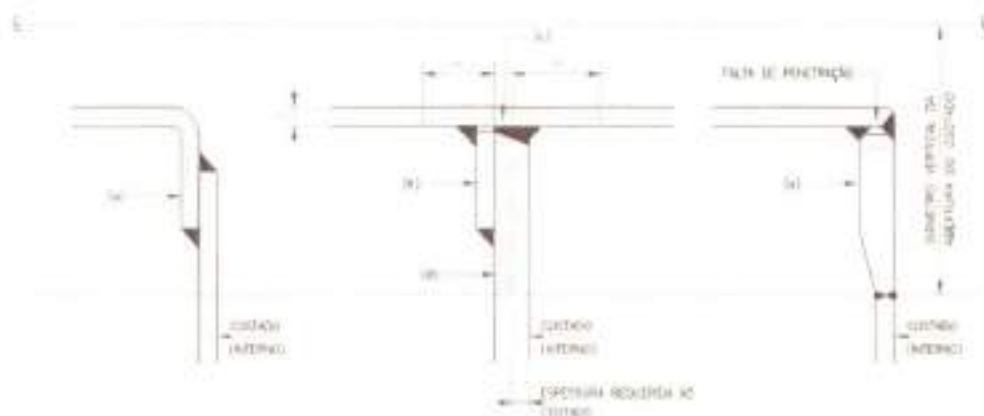
A falta de penetração em juntas horizontais do costado não será permitida (API650 e N-270 da Petrobrás), ou quando não for possível, respeitar os limites de norma, se for admissível (NBR 7821 – antiga NB-89 e BS 2654).

As aberturas no costado, com diâmetro nominal superior a 2" (DN 50 mm), devem ser devidamente reforçadas. A área mínima da seção transversal do reforço não deve ser inferior ao produto do diâmetro vertical do furo aberto no costado pela espessura requerida, à chapa do costado, na região da abertura. A área da seção transversal do reforço será medida segundo um plano vertical que contenha o diâmetro da abertura e o reforço só será considerado efetivo se situado numa faixa limitada entre o perímetro da abertura e a distância de um diâmetro do centro da abertura (faixa entre $1/2 \varnothing$ e $1 \varnothing$ a partir do centro da abertura).

O reforço da abertura pode ser obtido através de uma das seguintes soluções:

- a) Flange da conexão soldado no costado;
- b) Chapa de reforço;
- c) Parte do pescoço da conexão, dentro dos seguintes limites:
 - O que se estende para fora da superfície externa do costado, numa distância igual a 4 vezes a espessura da parede do pescoço, ou até o ponto de transição se a parede do pescoço sofrer redução de espessura dentro dessa distância;
 - A que se estende para dentro da superfície interna do costado, numa distância igual a especificada anteriormente;
 - A compreendida pela espessura do costado.
- d) Excesso de espessura da chapa do costado além do valor requerido;
- e) Chapa inserida (insert plate).

Todas as aberturas do costado exigindo reforço, tais como bocais, bocas de visita, portas de limpeza e tubulações de entrada e saída, devem ser soldadas com penetração total na chapa do costado do reservatório, exceto quando se usa chapa inserida, caso em que se permite a penetração parcial.



Devem ser observadas as especificações de norma que fixam o espaçamento entre as soldas periféricas de uma abertura no costado e as soldas de topo das chapas do

costado, bem como o espaçamento entre as soldas periféricas de uma abertura no costado e a solda do costado ao fundo do equipamento.

O tratamento térmico de alívio de tensões em aberturas só será aplicável necessariamente nos casos exigidos por norma.

No topo do costado do reservatório deverá ser previsto um reforço adequado, através de cantoneira de topo, voltada para o lado interno do costado, fixada com solda de topo na chapa superior, com fusão completa e penetração total.

9.3.Teto

O teto dos reservatórios poderá ser dos seguintes tipos:

- Teto Cônico suportado;
- Teto Cônico autoportante;
- Teto Curvo autoportante.

Em qualquer das situações o teto deverá ser projetado para uma sobrecarga mínima de 60 kgf/m² de área projetada (NBR 7821).

Não será admitido espessura de chapa inferior a 3/16" (4,75 mm), sendo esta chapa adotada sempre que possível. O material deve ser aço carbono ASTM A 283 Gr C, com largura mínima de 1.500 mm (2.440 mm para espessura igual ou superior a 6,3 mm – 1/4").

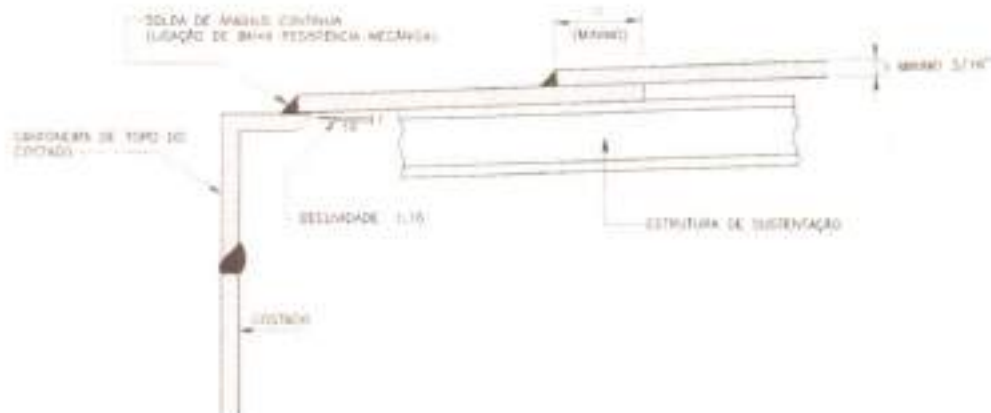
Os perfis, da estrutura de sustentação de um teto suportado, devem ser de aço carbono, qualidade estrutural, ASTM A36.

Devem apresentar uma espessura nominal mínima de alma e aba, no mínimo de 4,4 mm (0,17" – API 650 e NBR 7821).

9.3.1. Teto Cônico Suportado

As chapas do teto Cônico suportado devem ser montadas sobre uma estrutura com declividade de 1:16. Declividades maiores que 1:16 (limitada a 1:6) exigem guarda-corpo completo na periferia do teto. As chapas devem ser soldadas por sobreposição, apenas na parte superior (junta sobreposta simples), com cordão de solda contínua e em dimensão igual à espessura das chapas do teto ("full-fillet weld"). A sobreposição das chapas do teto deve ser realizada no sentido de realizar a drenagem das águas pluviais e com um transpasse mínimo, após soldagem, de 5 vezes sua espessura, porém não necessariamente superior a 25 mm (1").

As chapas do teto não devem ser fixadas a sua estrutura de sustentação. A ligação entre as chapas periféricas do teto e a cantoneira de topo do costado deve ser realizada por meio de solda de ângulo contínuo, com dimensão máxima de 4,75 mm (3/16"). Essas limitações objetivam criar nesta solda de ângulo, uma ligação de baixa resistência mecânica entre o teto e o costado. Tal região apresentará, portanto, uma maior fragilidade e maior tendência a ruptura, devido à pressão interna, que o costado ou a ligação fundo-costado.



A estrutura de sustentação de um teto Cônico suportado será basicamente constituída de:

- Vigas radiais;
- Vigas transversais;
- Colunas.

As vigas radiais e transversais serão construídas a partir de perfis laminados (seções I, H e U), fornecidos comercialmente com comprimentos de 6, 9 e 12 metros, e espessura mínima nominal de 0,17" para qualquer elemento da estrutura de sustentação do teto.

O número mínimo de vigas é fixado a partir dos espaçamentos máximos fixados por norma, sendo que o dimensionamento das vigas radiais e transversais é realizado considerando-se: flexão, cisalhamento, flecha, flambagem de alma e flambagem de mesa.

As colunas devem ser dimensionadas à flambagem e podem ser construídas a partir de perfis tubulares ou perfis compostos (duplo U).

9.3.2. Teto Cônico Autoportante

A norma N-270 recomenda que o teto Cônico auto-portante seja limitado a reservatórios com diâmetro de 6 m. Até este diâmetro ou maior, as exigências de projeto e dimensionamento devem seguir as exigências da API 650 item 3.10.5.

9.3.3. Teto Curvo e Teto em Gomos Autoportantes

Devem seguir, no projeto, critérios semelhantes ao teto Cônico autoportante e as exigências da API 650 item 3.10.6.

9.3.4. Ligação de Baixa Resistência Mecânica entre o Costado e o Teto

A ligação soldada entre o teto e a cantoneira de topo do costado, para os tanques de teto fixo Cônico, curvo e em gomos suportados ou autoportantes, só pode ser considerada de baixa resistência mecânica se **todas** as condições descritas a seguir forem satisfeitas:

a) No caso dos tetos suportados, as chapas do teto estiverem simplesmente apoiadas na estrutura de sustentação;

- b) A declividade do teto for no máximo 1:6 ($9^{\circ}30'$);
- c) A solda de ângulo continua entre as chapas do teto e a cantoneira de topo do costado for simples e de dimensão máxima de 3/16";
- d) A ligação teto-cantoneira de topo-costado deve atender a um dos detalhes **a-d** da Figura F-1 do API 650 (Apêndice F);
- e) A área de reforço, em m^2 , existente na junção teto-costado, conforme indicada na Figura F-1 do API 650 (Apêndice F), não deve exceder ao valor dado pela expressão:

$$\text{área} = \frac{0,153xW}{30.800x/g\Theta}, \text{ onde}$$

W = peso total do costado, incluindo todos os acessórios e estruturas suportadas, exceto as chapas do teto (em libra – lb);

Θ = declividade do teto.

Se a ligação soldada entre o teto e a cantoneira de topo do costado for considerada de baixa resistência mecânica, os dispositivos de alívio de pressão e vácuo serão dimensionados atendendo as exigências de norma.

9.4. Acessórios

Os principais acessórios de um reservatório são:

- Entrada d'água;
- Saída (S) d'água;
- Extravasor;
- Descarga de fundo;
- Caixas de registros e Válvulas de manobras;
- Ventilação de Teto;
- Escada de acesso, guarda corpo e tampos de inspeção;
- Proteção contra descargas elétricas atmosféricas;
- Proteção catódica anti-corrosiva;
- Drenagem sub-superficial de alerta contra vazamentos de fundo.

9.4.1. Entrada e Saída D'água, Extravasor, Descarga e Caixas de Manobras

As tubulações de entrada e saída d'água devem obedecer, rigorosamente aos desenhos do projeto hidráulico de aplicação do reservatório. Na ausência destes detalhes deve-se seguir os padrões que fazem parte dessa especificação.

As inserções no costado deverão ser todas reforçadas conforme indica esta especificação.

Caixas externas serão todas em concreto armado, estrutural, conforme indicadas no projeto hidráulico. O seu dimensionamento estrutural é de responsabilidade do contratado, obedecendo a Normas da ABNT.

Flanges, conexões, peças e equipamentos hidráulicos acessórios, previstos no escopo do projeto hidráulico e claramente inseridos neste fornecimento, deverão

obedecer estritamente às normas citadas e as Especificações Técnicas de Materiais e Equipamentos pertinentes, gerais e particulares.

9.4.2. Ventilação de Teto, Escada, Guarda-Corpo e Tampas de Inspeção

A ventilação de Teto deverá ser dimensionada de forma a evitar qualquer esforço sobre o costado e teto do reservatório, considerando tanto um enchimento como um esvaziamento rápido. Recomenda-se adicionar 50% na área de ventilação resultante e utilizar furações, nos diâmetros DN 50, 75, 100, 150 e 200 mm, com a aplicação de tocos ponta e flange (furação PN 10), no comprimento de 100 mm acima do teto, distribuídos uniformemente na superfície do mesmo.

Sob nenhuma condição será aceita um único furo para ventilação, devendo ser previstas no mínimo três (03). A aplicação de um dos furos no topo do teto côncavo, deverá levar em conta a estabilidade estrutural das chapas do teto.

A flange do tubo de ventilação (Padrão SANEAGO) deverá ser posicionada perfeitamente nivelada na horizontal, para receber o dispositivo de ventilação padronizado e instalado pelo contratado.

A escada de acesso ao teto será do tipo marinho, padrão SANEAGO, guarda-corpo circular, iniciando a 2 m do solo (o primeiro lance da escada será removível, colocado com encaixe, conforme projeto), fixado no costado, conforme indicado nos projetos.

O guarda-corpo deverá proteger todo o perímetro do teto, conforme deverá ser indicado no projeto.

As tampas de inspeção, no mínimo uma, serão posicionadas conforme indicado no projeto hidráulico de aplicação. Serão no formato retangular ou quadrado, em conformidade com o padrão da SANEAGO, executadas com o mesmo material do teto, articulado e com fecho por cadeado.

9.4.3. Proteção Contra Descargas Atmosféricas e Proteção Catódica Anti-Corrosiva.

Em razão de sua grande massa metálica, o reservatório não necessita de para-raios. Em condições que o reservatório apresente dimensões não especificadas na ABNT NBR 5419 referente a proteção de estruturas contra descargas atmosféricas, um projeto específico deverá ser elaborado e devidamente projetado por um profissional especializado na área de proteção contra descargas atmosféricas e o mesmo ser previamente aprovado pela SAE.

Aterramento de Tanques: (NBR 5419):

A) Condições gerais

Os tanques devem ser aterrados para escoamento das correntes de descarga atmosférica, bem como para evitar elevações de potencial que possam causar centelhamento para a terra. Um tanque é considerado aterrado se qualquer uma das seguintes condições for satisfeitas:

- O tanque está conectado a um subsistema de aterramento que atende às exigências de 5.1.3 da NBR 5419.

- O tanque está acoplado eletromecanicamente a uma rede de tubulações eletricamente contínuas e aterradas.

- Um tanque cilíndrico vertical está apoiado no solo, ou sobre uma base de concreto, e tem no mínimo 6 m de diâmetro, ou está apoiado sobre um revestimento betuminoso e tem no mínimo 15 m de diâmetro.

A contratada para o fornecimento deverá ter pleno conhecimento das condições locais de solo e da instalação, assumindo expressamente, em sua proposta, a responsabilidade de projetar e instalar os dispositivos/medidas de proteção anticorrosiva, inclusive proteção catódica, se necessário.

A proposta de fornecimento deverá contemplar expressamente o "TERMO DE GARANTIA", declarando o seu pleno conhecimento das condições locais e de instalação do reservatório e garantindo uma vida útil de no mínimo 20 anos (vinte anos) para a unidade, contra qualquer corrosão que venha comprometer sua estabilidade estrutural ou funcionalidade operacional.

A proposta deverá ainda contemplar as recomendações de manutenção a serem obedecidas pela SAE.

9.4.4. Drenagem Sub-superficial de alerta

O reservatório deverá contar com sistema de drenagem sub-superficial para alertar possíveis vazamentos no fundo.

10. FABRICAÇÃO E MONTAGEM

Os reservatórios metálicos apoiados normalmente são fabricados em oficinas de caldeiraria pesada. A fabricação consiste na preparação adequada das chapas, perfis, estruturas, escadas e demais acessórios.

A montagem do reservatório é de fundamental importância para a qualidade e garantia de seu futuro funcionamento e a proposta deverá conter, no mínimo, as seguintes indicações:

- a) Equipamentos a serem utilizados em cada fase de montagem e soldagem, incluindo o topo e disposição dos andaimes e o tipo de iluminação, quando necessário;
- b) Seqüência e descrição resumida de cada etapa de montagem;
- c) Descrição das condições para montagem e soldagem em cada etapa de montagem;
- d) Métodos de ajustagem e acessórios de montagem a serem utilizados em cada etapa;
- e) Tipo e extensão da inspeção das juntas soldadas;
- f) Cuidados com as soldas provisórias, incluindo o método utilizado para sua remoção;
- g) Qualificação da mão de obra empregada na soldagem;
- h) Procedimentos de soldagem da executante e seus registros de qualificação;
- i) Procedimentos de ensaios não destrutivos e seus respectivos registros de qualificação;
- j) Métodos de inspeção dimensional e tolerâncias de montagem;
- k) Programação de ensaios e testes previstos;
- l) Procedimentos de execução de cada teste, incluindo os equipamentos utilizados;

- m) Plano de registro dos resultados de ensaios não-destrutivos das soldadas, por soldador;
- n) Procedimento de levantamento do teto, quando o mesmo é montado sobre o fundo;
- o) Métodos de grauteamento.
- p) Indicar os testes a serem adotados para o controle de solda.

Deve-se destacar que a construção de um reservatório, como ora especificado, pode envolver diversas empresas/fornecedores, entretanto o proponente/contratado será o único responsável perante a SAE, por todo o projeto/fornecimento/construção e montagem.

Durante a vigência do contrato de fornecimento, a SAE ou seus prepostos, se reserva ao direito de a qualquer tempo, mediante comunicação de 2 (dois) dias de antecedência, inspecionar as instalações de fabricação do contratado e de seus fornecedores declarados, fiscalizando o estrito cumprimento dos requisitos e disposições destas especificações e do contrato. A contratada obriga-se a reparar, modificar, substituir ou refazer, no prazo estipulado pela fiscalização, qualquer falha, serviço, ou defeito fora dos padrões, detectado e apontado pela fiscalização.

10.1. Fabricação

10.1.1. Operações, Equipamentos e Normas de Fabricação

A fabricação de um reservatório metálico compreende as operações de desempenho, traçagem, esquadreamento, corte, abertura de chanfro, calandragem, usinagem, soldagem, ensaio não-destrutivo, tratamento térmico, ensaio de estanqueidade, controle dimensional e outras operações.

Normalmente, devem ser disponibilizados, na fabricação: banco de corte, tartaruga de corte, guilhotina, calandra, press-brake, prensa hidráulica, furadeira radial, tesoura para perfis, máquina de corte pantográfica, ponte rolante, guincho, torno e forno ou resistência elétrica para tratamento térmico de alívio de tensões.

Recomenda-se a obediência dos requisitos das normas N-270, N-271 e N-1888 da PETROBRÁS e da seção 4 do API 650, no que for aplicável.

10.1.2. Armazenamento de Materiais

As chapas não calandradas devem ser armazenadas sobre berços de madeira adequados para evitar deformações. Para as chapas calandradas, quando deitadas, os berços devem ter a mesma curvatura das chapas e a quantidade máxima de empilhamento deve ser tal que não deforme as chapas inferiores. Em qualquer situação, as chapas devem ser armazenadas a pelo menos 20 cm acima do nível do piso.

As peças pequenas, tais como flanges, luvas, parafusos, porcas e arruelas, devem ser armazenadas em caixotes e em locais secos. As superfícies usinadas devem ser protegidas contra corrosão por meio de graxa ou outros compostos adequados. As faces dos flanges, além da proteção anterior, devem ser cobertas com discos de madeira.

10.1.3. Desempeno das Chapas

A operação deve ser executada por prensagem ou outro método a frio que não prejudique o material. O desempenho deve ser realizado antes da traçagem e das subsequentes operações de acabamento. Não deve ser permitido o aquecimento localizado ou o martelamento, a menos que o material seja aquecido à temperatura de forjamento.

10.1.4. Reparo de Defeitos

Os defeitos encontrados devem ser reparados por soldagem, conforme prescrito nas Normas N-133 e N-1888 (Petrobrás). Após execução do reparo devem ser realizados os ensaios não destrutivos previstos na Norma N-1888. Os defeitos, devidamente reparados, devem ser registrados num mapa (Mapa dos Defeitos reparados) que permite a exata localização dos pontos reparados, mesmo após concluído o reservatório.

10.1.5. Corte e Preparação das Bordas das Chapas

O corte e o chanfro das bordas das chapas podem ser efetuados por cisalhamento (com máquina tipo plaina, talhadeira automática, guilhotina ou tesoura mecânica) ou por oxi-corte. O cisalhamento é limitado às chapas com espessura até 3/8" (~10 mm) para juntas de topo e até 5/8" (~16 mm) para as juntas sobrepostas. As aristas das chapas cortadas a oxigênio e destinadas à soldagem, devem ser deixadas lisas, uniformes e livres de carepas escória ou rebarbas. Tais irregularidades devem ser removidas com talhadeiras automáticas e/ou esmeril.

As chapas do contorno do fundo, do contorno do teto, e as de fechamento dos anéis do costado devem ser deixadas para corte no local de montagem. As dimensões apresentadas no projeto de aproveitamento de material.

10.1.6. Calandragem das Chapas do Costado

A obrigatoriedade de calandragem das chapas do costado é definida por normas, entretanto objetivando a facilidade de montagem e o devido enquadramento das tolerâncias, esta especificação recomenda a calandragem de todas as chapas do costado, independentemente do diâmetro do tanque e da espessura das chapas.

10.1.7. Abertura nas Chapas para Construção de Acessórios e Realização de Tratamento Térmico de Alívio de Tensões.

Toda abertura que exigir tratamento térmico de alívio de tensões (conforme item 3.7.4 da Norma API 650), deve ser fabricada, montada, soldada, testada e tratada termicamente na fábrica. As demais aberturas que não exigirem tratamento térmico podem ser executadas no campo.

Os furos da chapa de reforço, para saída dos gases de soldagem e realização do ensaio de Estanqueidade (ensaio pneumático), devem ser realizados antes da montagem das chapas de reforço. Tais furos, após fabricação do componente do tanque,

devem ser deixados abertos e protegidos com prazo. O ensaio de estanqueidade deve ser realizado antes do tratamento térmico de alívio de tensões.

10.1.8. Soldagem

A soldagem executada em oficina deve estar de acordo com as Normas N-133 e N-1888 (Petrobrás).

Todas as soldas provisórias devem ser removidas após realização de suas funções. As superfícies sob tais soldas devem ser adequadamente esmerilhadas e, inspecionadas.

Todas as soldas existentes nos componentes tratados termicamente para alívio de tensões, devem ser inspecionadas com líquido penetrante ou partícula magnética, antes e após a realização do tratamento térmico.

Os reparos necessários devem obedecer à Norma N-133 (Petrobrás) e, os ensaios não destrutivos, previstos para a junta soldada original, devem ser igualmente repetidos.

10.1.9. Pintura

A) Pintura Externa

É executada segundo os procedimentos discriminados nos subitens 4.9.1 e 4.9.2, da condição específica número 9 da N-1205f da Petrobrás, no que se concerne ao acabamento, subitem 4.9.3. Uma demão de tinta zarcão N-1228 tipo III, com espessura de película seca de 35 micras, aplicada por meio do rolo ou trincha. Duas demãos "tinta zarcão" N-1228, tipo II, aplicada por meio de rolo ou trincha, com espessura seca e de 30 micras (4.9.2), observando-se um intervalo de no mínimo 18 horas e de no máximo 72 horas entre as demãos. O acabamento deve ser feito com duas demãos de esmalte sintético semi brilhante N-1232, cor banca (1) com espessura de 50 micras por demão, perfazendo um total de 100 micras de película seca. (4.9.3.). O total da espessura de pintura externa deve ser de 195 micras.

B) Pintura Interna

É executada segundo os procedimentos discriminados nos subitens 4.2.2, 4.2.3, 4.2.4, da condição específica 4.2 prescritas na N-1201 - e, da Petrobrás. São aplicadas, como fundo, duas demãos de tinta epóxi fosfato de zinco N-1850 com 35 micras por demão. O acabamento deve ser feito com duas demãos de "tinta epóxi de alta espessura" N-1195, tipo II com 120 micras por demão, perfazendo um total de 310 micras de película seca.

C) Pintura dos Barriletes

Os barriletes deverão ser pintados na cor AZUL MAR. Tomando-se como referência: Azul Real 0220 - Suvinil, Azul Mar 0133 - Coral, Azul Itapoan - Ypiranga e ou similares.

D) Pintura das Escadas e Guarda Corpo

Devem ser pintados na cor AMARELO OURO, conforme Lei 6.514 de 22/12/77, sobre Segurança e Medicina do Trabalho.

E) Logotipo

O reservatório de conformidade com suas dimensões deverá receber a pintura de dois logotipos padrão SAE, com medidas e em local indicado pela fiscalização da SAE.

F) Limpeza das Chapas

As chapas deverão ser limpas pelo processo de jato de areia.

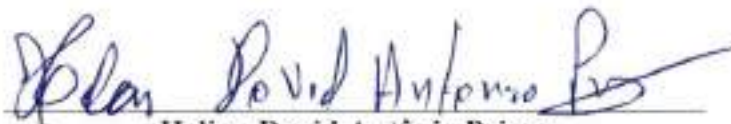
G) Inspeção de Fabricação

Somente os materiais corretamente identificados e aprovados pela inspeção de recebimento devem ser utilizados na fabricação.

A inspeção de fabricação deve atender as exigências de normas.

Todas as peças fabricadas devem ser devidamente marcadas, acondicionadas, embaladas (se necessário) e embarcadas, de maneira a evitar qualquer dano durante o transporte.

Catalão – GO, 12 de fevereiro de 2021.



Helion David Antônio Primo
Engenheiro Civil

Superintendência Municipal de Água e Esgoto - SAE

*Superintendência Municipal de Água e Esgoto de Catalão – SAE,
Núcleo de Editais e Pregões,
Município de Catalão.
Ano 2021.*

ANEXO III.

MINUTA DO CONTRATO.

Pregão Eletrônico nº 003/2021.

Processo nº: 2021001438.

**Superintendência Municipal de Água e Esgoto de Catalão - SAE,
Município de Catalão.**

“Termo de Contrato de serviços de (...) que entre si fazem a
Superintendência Municipal de Água e Esgoto de Catalão - SAE e a
empresa _____”

PREÂMBULO:

CONTRATANTE: SUPERINTENDÊNCIA MUNICIPAL DE ÁGUA E ESGOTO DE CATALÃO – CNPJ Nº 04.750.108/0001-52, com sede à Rua Vereador Kavefes Abraão, Lago das Mansões, Catalão, Goiás – CEP: 75.707-230, neste ato representada por seu Superintendente, **Sr. Rodrigo Ramos Margon Vaz**, residente e domiciliado nesta cidade de Catalão.

CONTRATADA:, pessoa jurídica de direito privado, inscrita no CNPJ sob o nº, com endereço na, CEP:, neste ato representada por, portador (a) do CPF/MF nº e do CI/RG nº, residente e domiciliado(a) na, CEP:

DA FUNDAMENTAÇÃO JURÍDICA, VINCULAÇÃO E CASOS OMISSOS: Este contrato decorre de licitação realizada na modalidade Pregão Eletrônico, autuado sob o nº 003/2021, **Processo Administrativo nº 2021001438**, homologada pelo **Senhor Superintendente Municipal de Água e Esgoto de Catalão em __ de _ de 2021**, estando às partes vinculadas ao Edital, Termo de Referência e demais anexos e à proposta vencedora, as quais sua execução, e especialmente os casos omissos, estão sujeitos às normas do direito privado e a Lei Federal no 8.666/93 e suas alterações posteriores, cujos termos são irrevogáveis, bem como as cláusulas e às condições a seguir pactuadas.

1. CLÁUSULA PRIMEIRA: DO OBJETO:

1.1. O objeto deste contrato é a contratação de serviços para fabricação, montagem e instalação de reservatórios apoiados metálicos e circulares completos de (..) m³, com fundação compatível com a capacidade do solo de locação e com a carga decorrente do peso próprio para armazenamento de água potável, em atendimento às necessidades da Superintendência Municipal de Água e Esgoto – SAE.

2. CLÁUSULA SEGUNDA: DO ACRÉSCIMO E/OU SUPRESSÃO DOS SERVIÇOS E ALTERAÇÃO DO PROJETO:

2.1. Por motivo técnico devidamente justificado, poderão ser acrescidos ou suprimidos (itens/serviços) do objeto contratual, respeitando-se os limites previstos no art. 65, §§ 1º e 2º da Lei Federal nº 8.666/93.

2.2. Se necessário à melhoria técnica dos serviços, para melhor adequação aos objetivos da Administração e desde que mantido intangível o objeto, em natureza e em dimensão, poderá ocorrer a execução de

*Superintendência Municipal de Água e Esgoto de Catalão – SAE.
Núcleo de Editais e Pregões.
Município de Catalão.
Ano 2021.*

serviços imprevistos no Termo de Referência, com variações para mais ou para menos, observados os limites do art. 65, §§ 1º e 2º da Lei Federal nº 8.666/93.

2.3. A execução de serviços imprevistos, ou seja, a alteração qualitativa, que respeitará o limite de 25% (vinte e cinco por cento) previsto no art. 65, § 1º da Lei Federal nº 8.666/93, será medida e paga da seguinte maneira:

2.3.1. Serviços constantes do orçamento estimativo: pelo preço unitário da proposta da CONTRATADA;

2.3.2. Serviços não constantes do Termo de Referência, mas que estejam presentes no universo de serviços discriminados pela Tabela de Preços da CONTRATANTE vigente na época da elaboração do orçamento, pelos valores nelas encontrados, obedecendo-se, em todo caso, a proporção do deságio apurado entre a proposta de preços vencedora do certame e a tabela de preços da CONTRATANTE.

2.3.3. Serviços não constantes do Termo de Referência e que não estejam presentes no universo de serviços discriminados pelo Termo supramencionado, mediante a composição de preços unitários, em nível de mercado, que deverá ser elaborada pelo Departamento de Fiscalização da CONTRATANTE.

2.4. O contrato poderá ser alterado, com as devidas justificativas, nos seguintes casos:

2.4.1. Unilateralmente pela Administração:

2.4.1.1. Quando houver modificação do projeto ou das especificações, para melhor adequação técnica aos seus objetivos;

2.4.1.2. Quando necessária a modificação do valor contratual em decorrência de acréscimo ou diminuição quantitativa de seu objeto, nos limites legalmente permitidos.

2.4.2. Por acordo das partes:

2.4.2.1. Quando conveniente a substituição da garantia de execução;

2.4.2.2. Quando necessária a modificação do regime de execução do serviço, em face de verificação técnica da inaplicabilidade dos termos contratuais originários;

2.4.2.3. Quando necessária a modificação da forma de pagamento, por imposição de circunstâncias supervenientes, mantido o valor inicial atualizado, vedada a antecipação do pagamento, com relação ao cronograma fixado, sem a correspondente execução do serviço;

2.4.2.4. Para restabelecer a relação que as partes pactuaram inicialmente entre os encargos do contratado e a retribuição da administração para a justa remuneração do serviço, objetivando a manutenção do equilíbrio econômico-financeiro inicial do contrato, na hipótese de sobrevirem fatos imprevisíveis, ou previsíveis porém de consequências incalculáveis, retardadores ou impeditivos da execução do ajustado, ou, ainda, em caso de força maior, caso fortuito ou fato do príncipe, configurando álea econômica extraordinária e extracontratual;

2.5. Para efeito de observância dos limites de alterações contratuais previstos no art. 65 da Lei nº 8.666/93, as reduções ou supressões de quantitativos de forma isolada, ou seja, o conjunto de reduções e o conjunto de acréscimos devem ser sempre calculados sobre o valor original do contrato, aplicando-se a cada um desses conjuntos, individualmente e sem nenhum tipo de compensação entre eles, os limites de alteração estabelecidos no dispositivo legal.

3. CLÁUSULA TERCEIRA: DO VALOR, DOTAÇÃO E RECURSOS FINANCEIROS:

*Superintendência Municipal de Água e Esgoto de Catalão – SAE.
Núcleo de Editais e Pregões.
Município de Catalão.
Ano 2021.*

3.1. VALOR: O valor da execução dos serviços, objeto deste contrato, é de R\$ X.XXX.XXX, XX (xxxxx), conforme proposta da CONTRATADA datada de __/__/__, acostada à fl. __.

3.1.1. Nos preços propostos, deverão estar incluídos todos os custos, transportes, carga e descarga de materiais, despesas de execução, mão de obra, leis sociais, tributos, lucros e quaisquer encargos que incidam sobre os serviços.

3.2. DOTACÃO: A despesa deste contrato correrá por conta da dotação nº. XXXXXXXX, tendo o valor sido totalmente empenhado, conforme Nota de Empenho nº. __, datada __/__/__ (fl. __).

3.3. RECURSOS:

3.3.1. Os recursos para execução dos serviços objeto deste contrato são oriundos:

Elemento de despesa: XXXX;

Programa/Ação: XXXX;

Fonte de Recurso: XXXX.

4. CLÁUSULA QUARTA: DA MEDIÇÃO, PAGAMENTO E REAJUSTAMENTO:

4.1. Os serviços serão medidos de acordo com o estabelecido no Termo de Referência e anexos ao Instrumento Convocatório pelo seguinte servidor: NOME: _____. CPF Nº: _____.

4.2. A CONTRATANTE pagará à CONTRATADA, através de depósito em conta corrente bancária, observada a ordem cronológica de apresentação das faturas aptas ao pagamento, o valor dos serviços executados, baseado nas medições, sendo que as faturas/notas fiscais deverão ser apresentadas com os documentos abaixo relacionados:

4.2.1. Relatório de Medição emitido pela Fiscalização da CONTRATANTE;

4.2.2. Prova de regularidade relativa à Seguridade Social (INSS) e ao Fundo de Garantia por Tempo de Serviço (FGTS);

4.2.3. Prova de regularidade com a Fazenda Federal (Dívida Ativa da União e Receita Federal), Estadual e Municipal do domicílio da CONTRATADA;

4.2.4. As empresas sediadas fora do Território Goiano deverão apresentar, juntamente com a certidão de regularidade do seu Estado de origem, a certidão de regularidade para com a Fazenda Pública do Estado de Goiás.

4.2.5. Prova de inexistência de débitos inadimplidos perante a Justiça do Trabalho, mediante a apresentação da Certidão Negativa de Débitos Trabalhistas (CNDT).

4.2.6. Certidão de regularidade com a Fazenda Pública Municipal (referente ao ISS) do(s) município(s) onde as obras ou serviços venham a ser prestados ou executados.

4.2.7. Cópia da matrícula - CEI - Cadastro Específico Individual - da obra junto ao INSS;

4.2.8. Cópia da GPS - Guia da Previdência Social com o número do CEI da obra, devidamente recolhida e respectiva folha de pagamento, referentes ao período da medição;

4.2.9. Cópia do GFIP - Guia de recolhimento do FGTS e Informações à Previdência Social, referente ao período da medição;

*Superintendência Municipal de Água e Esgoto de Catalão – SAE.
Núcleo de Editais e Pregões.
Município de Catalão.
Ano 2021.*

4.2.10. Guia de recolhimento do ISS quitada relativa à fatura, devidamente homologada pela Secretaria de Finanças do município de Catalão.

4.2.10.1. A guia de que trata este item deverá identificar o número da nota fiscal a que o recolhimento se refere.

4.2.10.2. O município de Catalão deverá informar na Nota Fiscal, bem como o percentual do serviço executado em cada um, de acordo com relatório emitido pelo fiscal do contrato.

4.2.10.3. A retenção e o recolhimento do ISS para o município de Catalão, caso haja, serão realizados pela CONTRATANTE.

4.2.11. Cópia das Anotações de Responsabilidade Técnica (ARTs) referentes aos serviços contratados.

4.3. Os pagamentos serão efetuados até o 30º (trigésimo) dia após a data de apresentação da fatura, considerando-se esta data como limite de vencimento da obrigação.

4.3.1. Ocorrendo atraso superior a 90 (noventa) dias dos pagamentos devidos pela CONTRATANTE, a CONTRATADA poderá suspender a execução dos seus serviços.

4.3.2. Fica estabelecido que todos os pagamentos a serem realizados pelo município de Catalão, aos seus fornecedores e prestadores de serviços em geral, deverão ser efetivados por meio de crédito em conta corrente do favorecido em Instituição Bancária contratada para centralizar a sua movimentação financeira.

4.4. A CONTRATADA assume a obrigação de: manter, durante toda a execução do contrato, em compatibilidade com as obrigações assumidas, todas as condições de habilitação e qualificação exigidas quando da contratação conforme disposto no inciso XIII do art. 55 da Lei nº 8.666/93.

4.5. Havendo atraso ou antecipação na execução de obras, serviços ou fornecimento, relativamente à previsão do respectivo cronograma, que decorra da responsabilidade ou iniciativa do contratado, o reajustamento obedecerá às condições seguintes:

4.5.1. Quando houver atraso, sem prejuízo da aplicação das sanções contratuais devidas pela mora:

4.5.1.1. Aumentando os preços, prevalecerão os índices vigentes na data em que deveria ter sido cumprida a obrigação;

4.5.1.2. Diminuindo os preços, prevalecerão os índices vigentes na data do efetivo cumprimento da obrigação;

4.5.2. Quando houver antecipação, prevalecerão os índices vigentes na data do efetivo cumprimento da obrigação.

4.6. Na hipótese de atraso na execução do contrato por culpa da administração, prevalecerão os índices vigentes neste período, se os preços aumentarem, ou serão aplicados os índices correspondentes ao início do respectivo período, se os preços diminuírem.

5. CLÁUSULA QUINTA: DA GARANTIA CONTRATUAL:

5.1. A contratada terá o prazo máximo de **ATÉ 5 (CINCO) DIAS ÚTEIS** para efetivar junto ao contratante, a competente garantia contratual, sob pena de ter sido considerada inadimplente.

5.2. No prazo assinalado pelo subitem anterior, a CONTRATADA deverá recolher garantia de execução contratual correspondente a um total de **5% (cinco por cento)** do valor estimado de sua proposta, sob uma das formas admitidas pelo art. 56 da Lei Federal 8.666/93, com prazo de validade de 12 meses, renovável anualmente, durante toda a vigência do contrato, sendo que o não recolhimento será

*Superintendência Municipal de Água e Esgoto de Catalão – SAE.
Núcleo de Editais e Pregões.
Município de Catalão.
Ano 2021.*

interpretado como recusa à assinatura do contrato, acarretando-lhe as consequências legais, editalícias e contratuais deste tipo de ato.

5.3. A garantia prestada pela CONTRATADA será liberada ou restituída após a execução do contrato, sendo atualizado monetariamente, caso efetuado em dinheiro, pela variação do índice IPC/FIPE, ou outro da mesma natureza que venha a substituí-lo.

5.4. Em caso de aditamento no valor inicial estimado do contrato, seja a que título for, deverá também ser aditada proporcionalmente a caução.

5.5. A garantia será levantada após 30 (trinta) dias consecutivos, contados da data do recebimento definitivo dos serviços, mediante comprovação de quitação para com o INSS, FGTS e ISSQN das obras contratadas.

5.6. Quando a rescisão ocorrer com base nos incisos XII a XVII do artigo 78, da Lei 8.666/93, sem que haja culpa da contratada, será devolvido a garantia.

5.7. No caso das rescisões de que tratam os incisos I a XI, do citado art. 78 da Lei nº 8.666/93, a garantia será utilizada para o ressarcimento de eventuais prejuízos e multas aplicadas. A quantia restante, se existir, será devolvida à contratada, nos termos do artigo 80, III da Lei de Licitações.

6. CLÁUSULA SEXTA: DO PRAZO E DA PRORROGAÇÃO DO SERVIÇO:

6.1. Os serviços, objeto do presente contrato, deverão ser executados e totalmente concluídos dentro do prazo **máximo de até XXX (xxx) meses**, contados da data de emissão da Ordem de Serviço pela CONTRATANTE.

6.2. Os prazos de início das etapas de execução, de conclusão e de entrega admitem prorrogação, mantidas as demais cláusulas deste contrato e assegurada a manutenção de seu equilíbrio econômico-financeiro, desde que ocorra algum dos motivos elencados no § 1º, do art. 57 da Lei 8.666/93, devendo a solicitação se dar previamente ao término do prazo previsto no item anterior, com justificativa por escrito e prévia autorização da Contratante.

6.3. O prazo de vigência deste contrato será **até de de 20**, contatos a partir da sua assinatura, não podendo ser prorrogado, salvo se ocorrer qualquer um dos motivos do art. 57, § 1º da Lei 8.666/93, que implique a prorrogação do prazo de execução e, conseqüentemente, exija a prorrogação da vigência contratual, com prévia justificativa e autorização do **Superintendente Municipal de Água e Esgoto de Catalão**.

7. CLÁUSULA SÉTIMA: DA DESCRIÇÃO E EXECUÇÃO DOS SERVIÇOS:

7.1. A CONTRATADA OBRIGA-SE A:

7.1.1. Seguir os elementos necessários à execução dos serviços, objeto deste Instrumento, todos constantes no Projeto (fls. ___/___) e Orçamento (fls. ___/___).

7.1.2. Instalar e manter, sem ônus para a contratante, no canteiro de obras, um escritório e os meios necessários à execução da fiscalização e medição dos serviços por parte da contratante;

7.1.3. A Instalação de canteiro de obras, armazenamento de agregados e/ou outros materiais, não poderá ser próximo à área de Preservação Permanente - APP, devendo esse atender os limites da Lei Estadual nº 18.104 de 18 de julho de 2013 art. 9º.

*Superintendência Municipal de Água e Esgoto de Catalão – SAE.
Núcleo de Editais e Pregões.
Município de Catalão.
Ano 2021.*

7.1.4. Efetuar a reabilitação ambiental das áreas degradadas em decorrência do uso para canteiro de obras, instalações industriais, caminhos de serviços, bem como quaisquer outras áreas degradadas em decorrência dos serviços, objeto deste Contrato, realizados, ficando claro que os projetos para a citada reabilitação deverão ser previamente aprovados pela fiscalização da contratante, e que os custos para implementação dessa providência devem constar da proposta apresentada, não cabendo a contratada o direito à reivindicação posterior de qualquer pagamento adicional não previsto no Contrato.

7.1.5. Manter engenheiro (responsável técnico), aceito pela contratante, e indicado em sua documentação, no local dos serviços, para acompanhar toda a sua execução;

7.1.6. Colocar e manter placas de publicidade dos serviços, de acordo com os modelos adotados pela contratante, que deverão ser afixadas em local apropriado, enquanto durar a execução dos serviços.

7.1.7. Adesivar os equipamentos e veículos utilizados na obra com a logomarca da contratada;

7.1.8. Manter constante e permanente vigilância sobre as obras executadas, até o Termo de Recebimento Definitivo das Obras, bem como sobre os materiais e equipamentos, cabendo-lhe todas as responsabilidades por qualquer perda ou dano que venham a sofrer as mesmas.

7.1.9. Responder por todos os danos e prejuízos que, a qualquer título, causar a terceiros, em especial a contratada em virtude da execução das obras e serviços a seu encargo, respondendo por si por seus sucessores.

7.1.10. Reparar, corrigir, remover, refazer ou substituir, às suas expensas, no total ou em parte, o objeto do contrato em que se verificarem vícios, defeitos ou incorreções resultantes de execução ou de materiais empregados, nos termos da Lei nº 8.666/93;

7.1.11. Manter preposto, com competência técnica e jurídica, aceito pela contratante, no local da obra ou serviço, para representá-la na execução do contrato;

7.1.12. Manter “Equipe de Higiene e Segurança do Trabalho” de acordo com a legislação pertinente e aprovação da contratante;

7.1.13. Manter atualizados, para fiscalização da contratante, a qualquer época, o PCMSO, PPRA e PCMAT dos trabalhadores contratados para a execução dos serviços, conforme determinam as Normas Regulamentadoras do Ministério do Trabalho e Emprego (NR-07, 09 e 18).

7.1.14. Executar a limpeza do canteiro da obra, no término dos serviços.

7.2. A contratada deverá executar os serviços com rigorosa observância dos projetos e respectivos detalhes, bem como estrita obediência às prescrições e exigências das especificações da contratante que serão considerados como parte integrante do presente contrato.

7.3. A contratada deverá executar os serviços arcando com os custos dos mesmos até que sejam efetuados os pagamentos das medições, conforme cronograma físico-financeiro.

7.4. A contratada deverá cumprir e responder às determinações da Lei Federal nº 6.514 de 22 de dezembro de 1997 e da Portaria nº 3.214 de 8 de junho de 1978 do Ministério do Trabalho, que dispõe sobre a Segurança e Medicina do Trabalho, relativas à segurança ocupacional: sinalização, transporte de funcionários, equipamentos de proteção individual e vestimentas, atendendo fielmente as disposições a seguir transcritas:

7.5. Os funcionários deverão trabalhar com uniforme contendo os dizeres “**A serviço da Empresa XXXX**”, com identificação visível da contratada;

*Superintendência Municipal de Água e Esgoto de Catalão – SAE.
Núcleo de Editais e Pregões.
Município de Catalão.
Ano 2021.*

7.6. Os funcionários deverão trabalhar munidos dos equipamentos de proteção individual necessários e em acordo com as Normas de Segurança de Trabalho da contratante.

7.7. Fica a contratada obrigada, além de seguir todas as exigências estipuladas neste termo contratual, a cumprir, também, àquelas indicadas no edital, Termo de Referência e demais anexos que compõe o processo como um todo.

8. CLÁUSULA OITAVA: DA FISCALIZAÇÃO:

8.1. Caberá à contratante, através da **Superintendência Municipal de Água e Esgoto de Catalão**, a coordenação, supervisão e fiscalização dos trabalhos e, ainda, fornecer, à contratada, os dados e elementos técnicos necessários à realização dos serviços.

8.2. A fiscalização de todas as fases da execução dos serviços será feita pelo gestor e pelo fiscal designado pela contratante designado pela Portaria de fls.

8.3. Caberá à contratada o fornecimento e manutenção de um diário de obra permanentemente disponível para lançamentos no local da obra, sendo que, a sua manutenção, aquisição e guarda é de inteira responsabilidade da contratada, a qual deverá entregar, sempre que solicitado, cópia do Diário de Obra ao Engenheiro da empresa responsável pela Supervisão da obra.

8.4. As observações, dúvidas e questionamentos técnicos que porventura surgirem sobre a realização dos trabalhos da contratada, deverão ser anotados e assinados pela Fiscalização no Diário de Obra, e, aquela se obriga a dar ciência dessas anotações no próprio Livro, através de assinatura de seu Engenheiro RT.

8.5. Além das anotações obrigatórias sobre os serviços em andamento e os programados, a contratada deverá recorrer ao Diário de Obra, sempre que surgirem quaisquer improvisações, alterações técnicas ou serviços imprevistos decorrentes de acidentes, ou condições especiais.

8.5.1. Neste caso, também é imprescindível a assinatura de ambas as partes no livro, como formalidade de sua concordância ou discordância técnica com o fato relatado.

9. CLÁUSULA NONA: DA GESTÃO DO CONTRATO:

9.1. A Gestão de todo o procedimento de contratação, inclusive o acompanhamento ou execução administrativa do contrato, será feita por servidor especialmente designado pela **Superintendência Municipal de Água e Esgoto de Catalão**, conforme Portaria n° _____ anexada neste instrumento contratual.

10. CLÁUSULA DÉCIMA: DO RECEBIMENTO DOS SERVIÇOS:

10.1. O recebimento dos serviços será feito pela **Superintendência Municipal de Água e Esgoto de Catalão**, ao término dos serviços, após verificação da sua perfeita execução, da seguinte forma:

10.1.1. Provisoriamente, pelo responsável por seu acompanhamento e fiscalização, mediante termo circunstanciado, assinado pelas partes em até 15 (quinze) dias da comunicação escrita da contratada;

10.1.2. Definitivamente, por servidor ou comissão designada pela autoridade competente, mediante termo circunstanciado, assinado pelas partes, após o decurso do prazo de observação, ou vistoria que comprove a adequação do objeto aos termos contratuais, observado o disposto no art. 69 e § 3º do art. 73 da Lei n.º 8.666/93.

*Superintendência Municipal de Água e Esgoto de Catalão – SAE.
Núcleo de Editais e Pregões.
Município de Catalão.
Ano 2021.*

10.2. O recebimento dos serviços, após sua execução e conclusão obedecerá ao disposto no artigo 73 da Lei nº. 8.666/93, e nas Normas e Procedimentos Administrativos sobre Contratações de Obras e Serviços de Engenharia.

10.3. O Prazo de observação de que trata a alínea “b” do inciso I, do art. 73, da Lei nº. 8.666/93 é de 90 (noventa) dias consecutivos.

11. CLÁUSULA DÉCIMA PRIMEIRA: DA SUBCONTRATAÇÃO:

11.1. Será permitido ao contratado, em regime de responsabilidade solidária e sem prejuízo das suas responsabilidades contratuais e legais, realizar subcontratação, desde que observadas, simultaneamente, as seguintes condições:

11.1.1. O valor total das parcelas subcontratadas não poderá ultrapassar o percentual de 30% (trinta por cento) do valor total da obra.

11.1.2. É proibida a subcontratação do conjunto de itens para os quais foi exigido, como requisito de habilitação técnica, a apresentação de atestados que comprovem execução de serviço com características semelhantes.

11.2. No caso de subcontratação, deverá ficar demonstrado e documentado que esta somente abrangerá etapas determinadas dos serviços, ficando claro que a subcontratada apenas reforçará a capacidade técnica da contratada, que executará, por seus próprios meios, o principal dos serviços de que trata este CONTRATO, assumindo a responsabilidade direta e integral pela qualidade dos serviços contratados.

11.3. A assinatura deste contrato caberá somente à empresa vencedora, por ser a única responsável perante a CONTRATANTE, mesmo que tenha havido apresentação de empresa a ser subcontratada.

11.4. A relação estabelecida na assinatura deste instrumento é exclusivamente entre CONTRATANTE e CONTRATADA, não havendo qualquer vínculo ou relação de nenhuma espécie com a subcontratada, inclusive no que pertinente a medição e pagamento.

11.5. A CONTRATANTE se reserva o direito de, após a contratação dos serviços, exigir que o pessoal técnico e auxiliar da empresa contratada e de suas subcontratadas, se submetam à comprovação de suficiência a ser por ele realizada e de determinar a substituição de qualquer membro da equipe que não esteja apresentando o rendimento desejado.

11.6. A CONTRATADA, ao requerer autorização para subcontratação de parte dos serviços, devidamente formalizada por aditamento, deverá comprovar perante a **Superintendência Municipal de Água e Esgoto de Catalão** as condições de habilitação de sua subcontratada necessárias à execução do objeto, respondendo, solidariamente com esta, pelo inadimplemento destas quando relacionadas com o objeto do contrato.

11.7. No Caso de subcontratação de microempresa ou empresa de pequeno porte, para fins do disposto no **subitem 11.6**, será exigida tão somente a apresentação de documentação que comprove a regularidade fiscal e trabalhista da subcontratada.

11.8. A empresa contratada compromete-se a substituir a subcontratada, no prazo máximo de 10(dez) dias, na hipótese de extinção da subcontratação, mantendo o percentual originalmente subcontratado até a sua execução total, notificando o órgão ou entidade contratante, sob pena de rescisão, sem prejuízo das

*Superintendência Municipal de Água e Esgoto de Catalão – SAE.
Núcleo de Editais e Pregões.
Município de Catalão.
Ano 2021.*

sanções cabíveis, ou demonstrar a inviabilidade da substituição, em que ficará responsável pela execução da parcela originalmente subcontratada.

11.9. A empresa contratada responsabiliza-se pela padronização, compatibilidade, gerenciamento centralizado e qualidade da subcontratação.

12. CLÁUSULA DÉCIMA SEGUNDA: DAS MULTAS E SANÇÕES:

12.1. Constituem ilícitos administrativos, além da prática dos atos previstos nos arts. 81, 86, 87 e 88 da Lei federal nº 8.666 de 21 de junho de 1993, ou em dispositivos de normas que vierem a substituí-los.

12.2. Serão aplicadas ao CONTRATADO, caso incorra nas faltas referidas no Item anterior, segundo a natureza e a gravidade da falta, assegurados a ampla defesa e o contraditório, as sanções previstas nos arts. 86 a 88 da Lei federal nº 8.666/93.

12.3. Nas hipóteses previstas no **subitem 12.1**, o CONTRATADO poderá apresentar sua defesa no prazo de 10 (dez) dias úteis, contado da notificação do ato, sendo facultada a produção de todas as provas admitidas em direito, por iniciativa própria e às suas expensas.

12.4. A inexecução contratual, inclusive por atraso injustificado na execução do contrato, sujeitará o CONTRATADO, além das sanções referidas no **subitem 12.2**, à multa de mora, graduada de acordo com a gravidade da infração, obedecidos os seguintes limites máximos:

12.4.1. 10% (dez por cento) sobre o valor da nota de empenho ou do contrato, em caso de descumprimento total da obrigação, inclusive no de recusa do adjudicatário em firmar o contrato, ou ainda na hipótese de negar-se a efetuar o reforço da caução, dentro de 10 (dez) dias contados da data de sua convocação;

12.4.2. 0,3% (três décimos por cento) ao dia, até o trigésimo dia de atraso, sobre o valor da parte do fornecimento ou serviço não realizado ou sobre a parte da etapa do cronograma físico de obras não cumprido;

12.4.3. 0,7% (sete décimos por cento) sobre o valor da parte do fornecimento ou serviço não realizado ou sobre a parte da etapa do cronograma físico de obras não cumprida, por dia subsequente ao trigésimo.

12.5. A multa aplicada será descontada da garantia do CONTRATADO.

12.5.1. Se o valor da multa exceder ao da garantia prestada, além da perda desta, o CONTRATADO responderá pela sua diferença, que será descontada dos pagamentos eventualmente devidos pela Administração ou, ainda, se for o caso, cobrada judicialmente.

12.6. A suspensão de participação em licitação e o impedimento de contratar com a Administração serão graduados pelos seguintes prazos:

12.6.1. 6 (seis) meses, nos casos de:

12.6.1.1. Aplicação de duas penas de advertência, no prazo de 12 (doze) meses, sem que o CONTRATADO tenha adotado as medidas corretivas no prazo determinado pela Administração;

12.6.1.2. Alteração da quantidade ou qualidade da mercadoria fornecida;

12.6.2. 12 (doze) meses, no caso de retardamento imotivado da execução de obra, de serviço, de suas parcelas ou do fornecimento de bens;

12.6.3. 24 (vinte e quatro) meses, nos casos de;

12.6.3.1. Entregar como verdadeira mercadoria falsificada, adulterada, deteriorada ou danificada;

*Superintendência Municipal de Água e Esgoto de Catalão – SAE.
Núcleo de Editais e Pregões.
Município de Catalão.
Ano 2021.*

12.6.3.2. Paralisação de serviço, de obra ou de fornecimento de bens sem justa fundamentação e prévia comunicação à Administração;

12.6.3.3. Praticar ato ilícito visando frustrar os objetivos de licitação no âmbito da administração estadual;

12.6.3.4. Sofrer condenação definitiva por praticar, por meio doloso, fraude fiscal no recolhimento de qualquer tributo.

12.7. A prática de qualquer das infrações previstas no **subitem 12.6.3** sujeita o CONTRATADO à declaração de inidoneidade, ficando impedido de licitar e contratar com a administração municipal, enquanto perdurarem os motivos determinantes da punição ou até que seja promovida a sua reabilitação perante a própria autoridade que aplicou a penalidade, que será concedida quando ressarcida a Administração dos prejuízos resultantes e após decorrido o prazo da respectiva sanção.

12.8. A aplicação das sanções a que se sujeita o CONTRATADO, inclusive a de multa aplicada nos termos do subitem 12.4, não impede que a CONTRATANTE rescinda unilateralmente o contrato e aplique as demais sanções previstas na legislação de regência.

12.9. Todas as penalidades previstas serão aplicadas por meio de processo administrativo, sem prejuízo das demais sanções civis ou penais estabelecidas em lei, no Edital, Projetos Básicos e anexos a este termo contratual.

13. CLÁUSULA DÉCIMA TERCEIRA: DA RESCISÃO:

13.1. O presente instrumento poderá ser rescindido:

13.1.1. Por ato unilateral e escrito da Administração, nos casos enumerados nos incisos I a XII e XVII do art. 78, da Lei nº 8.666/93 (observado o disposto no artigo 80 da mesma lei);

13.1.2. Amigável, por acordo entre as partes, reduzida a termo no processo da licitação, desde que haja conveniência para Administração;

13.1.3. Judicial, nos termos da legislação;

13.2. A rescisão administrativa ou amigável deverá ser precedida de autorização escrita e fundamentada da autoridade competente.

13.3. Quando a rescisão ocorrer com base nos incisos XII a XVII do artigo 78, em consonância com o art. 79, § 2º da Lei nº 8.666/93, sem que haja culpa da CONTRATADA, será este ressarcido dos prejuízos regularmente comprovados que houver sofrido, tendo ainda direito a:

13.3.1. Devolução da garantia;

13.3.2. Pagamento devidos pela execução do contrato até a data da rescisão;

13.3.3. Pagamento do custo da desmobilização, quando previsto no orçamento sintético.

14. CLÁUSULA DÉCIMA QUARTA: DOS TRIBUTOS E RESPONSABILIDADES:

14.1. É da inteira responsabilidade da CONTRATADA os ônus trabalhistas, previdenciários, fiscais e comerciais decorrentes deste contrato.

14.2. A CONTRATANTE exime-se da responsabilidade Civil por danos pessoais ou materiais porventura causados em decorrência da execução dos serviços, objeto deste instrumento, ficando esta como obrigação exclusiva da CONTRATADA.

*Superintendência Municipal de Água e Esgoto de Catalão – SAE.
Núcleo de Editais e Pregões.
Município de Catalão.
Ano 2021.*

14.3. A CONTRATADA responderá civilmente durante 05 (cinco) anos contados da data de recebimento definitivo dos serviços, pela solidez, segurança da obra e dos materiais.

14.3.1. Constatado vícios ou defeitos deverá a CONTRATANTE, dentro do prazo máximo de 180 (cento e oitenta) dias contados a partir do conhecimento destes, acionar o contratado sob pena de decair dos seus direitos.

14.4. A CONTRATADA responde por todos os danos e prejuízos que, a qualquer título, causar a terceiros, em especial a contratada em virtude da execução das obras e serviços a seu encargo, respondendo por si e por seus sucessores.

15. CLÁUSULA DÉCIMA QUINTA: DO REGISTRO E FORO:

15.1. O presente contrato será encaminhado posteriormente ao Egrégio Tribunal de Contas do Estado de Goiás, para apreciação.

15.2. O contrato deverá ser registrado no CREA e/ou CAU, de acordo com o que determina a Lei nº 5.194, de 24/12/66 e Resolução nº 425, de 18/12/1998, do CONFEA.

15.2.1. A formalização deste Contrato, com a assinatura das partes interessadas, se dará, exclusivamente, na Sede da **Superintendência Municipal de Água e Esgoto de Catalão**, não se permitindo, em hipótese alguma, a sua retirada para tal fim.

15.3. Fica eleito o foro da Comarca de Catalão, Estado de Goiás, para dirimir dúvidas acaso surgidas em decorrência da execução do presente instrumento.

15.4. E, por estarem acordes, assinam este instrumento os representantes das partes, o responsável técnico da CONTRATADA e as testemunhas.

Catalão, aos _____ dias do mês de _____ do ano de _____.

CONTRATANTE.

CONTRATADA.

Testemunhas

CPF nº

CPF nº