

ESC.: 1:100

Quadro de Demanda (QD2)

Tipo de carga	Potência instalada (kVA)	Fator de demanda (%)	Demanda (kVA)
Iluminação e TUG's (Escolas e semelhantes)	12,00	100	12,00
	7,16	50	3,58
TOTAL			15,58

Quadro de Demanda (QD3)

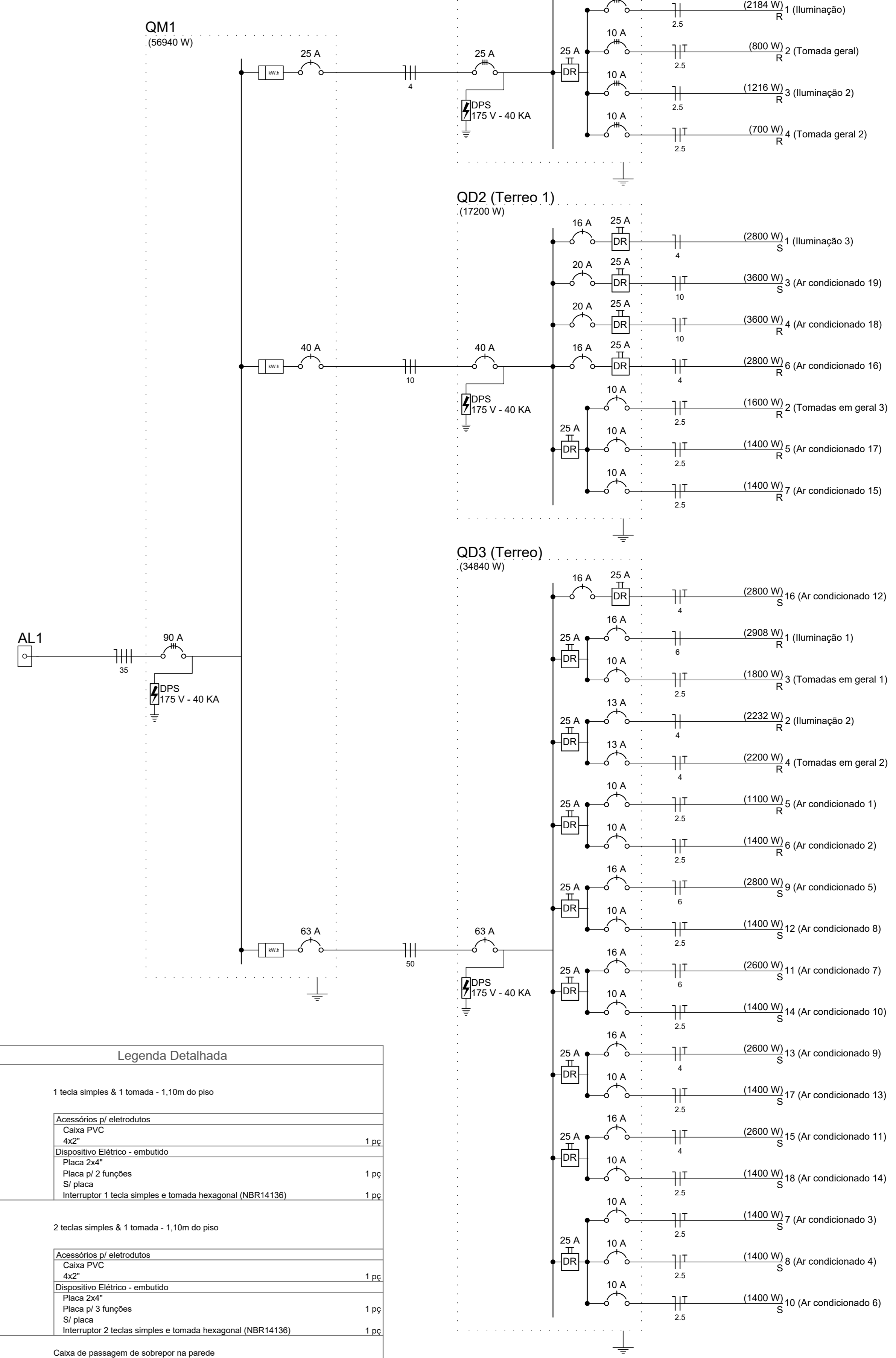
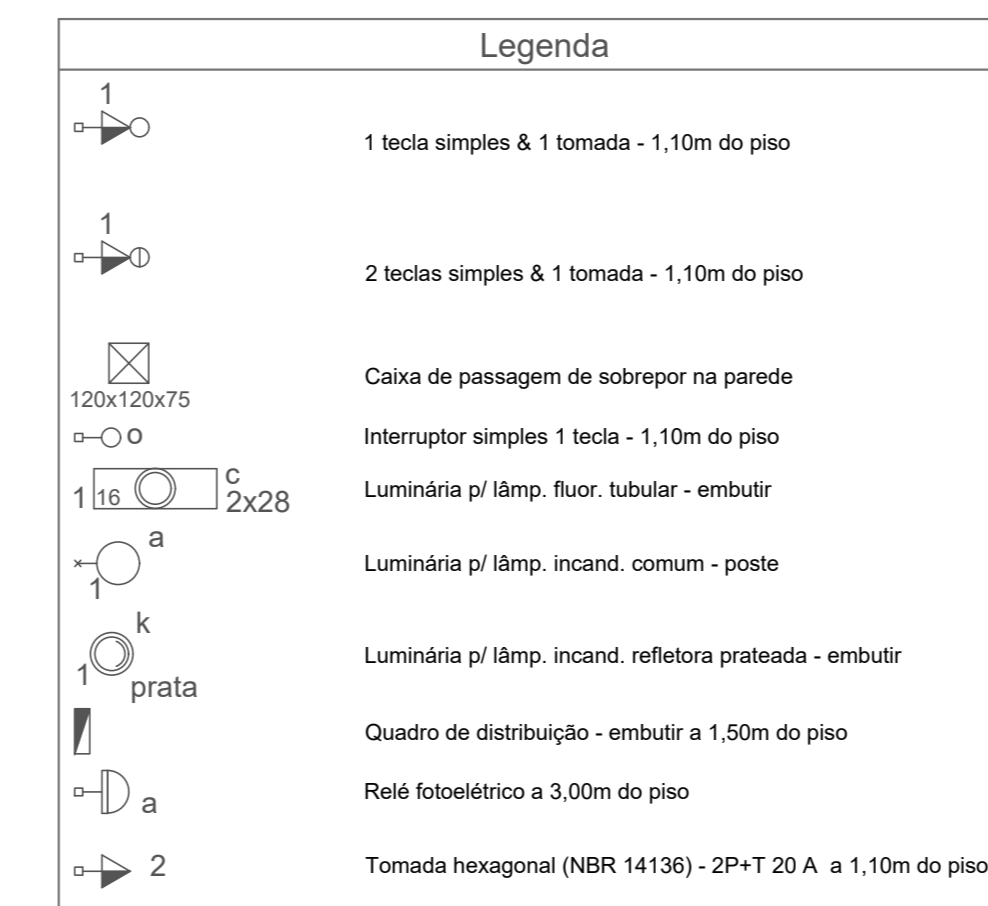
Tipo de carga	Potência instalada (kVA)	Fator de demanda (%)	Demanda (kVA)
Iluminação e TUG's (Escolas e semelhantes)	12,00	100	12,00
	28,81	50	13,40
TOTAL			25,40

Quadro de Demanda (QM1)

Tipo de carga	Potência instalada (kVA)	Fator de demanda (%)	Demanda (kVA)
Iluminação e TUG's (Escolas e semelhantes)	12,00	100	12,00
	51,42	50	25,71
TOTAL			37,71

Quadro de Demanda (AL1)

Tipo de carga	Potência instalada (kVA)	Fator de demanda (%)	Demanda (kVA)
Iluminação e TUG's (Escolas e semelhantes)	12,00	100	12,00
	61,42	50	30,71
TOTAL			42,71



Quadro de Cargas (AL1)

Circuito	Descrição	Esquema	Método de inst.	V (V)	Pot. total (W)	Pot. total (VA)	Fases	Pot. - R (W)	Pot. - S (W)	Pot. - T (W)	FCT	FCA	It (mm²)	Seção (mm²)	lc (A)	Dij (A)	dV parc (%)	dV total (%)	Status
QM1	2F+N	B1	380/220V	63424	56940	R+S+T	27340	29600	0	1,00	1,00	89,6	30	110,0	90,0				INDEF
TOTAL																			

Quadro de Cargas (QM1)

Circuito	Descrição	Esquema	Método de inst.	V (V)	Pot. total (W)	Pot. total (VA)	Fases	Pot. - R (W)	Pot. - S (W)	Pot. - T (W)	FCT	FCA	It (mm²)	Seção (mm²)	lc (A)	Dij (A)	dV parc (%)	dV total (%)	Status
QD3	Terreo	2F+N	B1	380/220V	38805	34840	R+S	11640	23200		1,00	0,50	117,2	50	134,0	63,0			INDEF
QD2	Terreo 1	2F+N	B1	380/220V	19166	17200	R+S	10800	4900		1,00	1,00	38,3	10	50,0	45,0			INDEF
QD1	Subsolo	2F+N	B1	380/220V	5454	4900	R+S	4900			1,00	1,00	24,8	4	28,0	25,0			INDEF
TOTAL					63424	56940	R+S+T	27340	29600	0	1,00	1,00	176,8	64	192,0	133,0			INDEF

Quadro de Cargas (QD3)

Circuito	Descrição	Esquema	Método de inst.	V (V)	Iluminação (W)	Tomadas (W)	Pot. total (W)	Pot. total (VA)	Fases	Pot. - R (W)	Pot. - S (W)	Pot. - T (W)	FCT	FCA	It (mm²)	Seção (mm²)	lc (A)	Dij (A)	dV parc (%)	dV total (%)	Status
1	Iluminação 1	F+N-T	B1	220V	9	1	10	1100	1400	2908	R			1,00	0,45	13,7	4	32,0	18,0		INDEF
2	Iluminação 2	F+N-T	B1	220V	4	4	8	1200	1120	2320	R			1,00	0,45	13,7	4	32,0	18,0		INDEF
3	Tomadas em geral 1	F+N-T	B1	220V	18	18	36	2000	1800	3800	R			1,00	0,45	13,7	4	32,0	18,0		INDEF
4	Tomadas em geral 2	F+N-T	B1	220V	22	22	44	2444	2200	4644	R			1,00	0,45	13,7	4	32,0	18,0		INDEF
5	Ar condicionado 1	F+N-T	B1	220V	1	1	2	1100	1222	2322	S			1,00	0,50	12,5	2,5	24,0	10,0		INDEF
6	Ar condicionado 2	F+N-T	B1	220V	1	1	2	1556	1400	2956	S			1,00	0,45	15,2	2,5	24,0	10,0		INDEF
7	Ar condicionado 3	F+N-T	B1	220V	1	1	2	1556	1400	2956	S			1,00	0,45	15,2	2,5	24,0	10,0		INDEF
8	Ar condicionado 4	F+N-T	B1	220V	1	1	2	1556	1400	2956	S			1,00	0,45	15,2	2,5	24,0	10,0		INDEF
9	Ar condicionado 5	F+N-T	B1	220V	1	1	2	1556	1400	2956	S			1,00	0,45	15,2	2,5	24,0	10,0		INDEF
10	Ar condicionado 6	F+N-T	B1	220V	1	1	2	1556	1400	2956	S			1,00	0,45	15,2	2,5	24,0	10,0		INDEF
11	Ar condicionado 7	F+N-T	B1	220V	1	1	2	1556	1400	2956	S			1,00	0,45	15,2	2,5	24,0	10,0		INDEF
12	Ar condicionado 8	F+N-T	B1	220V	1	1	2	1556	1400	2956	S			1,00	0,45	15,2	2,5	24,0	10,0		INDEF
13	Ar condicionado 9	F+N-T	B1	220V	1	1	2	1556	1400	2956	S			1,00	0,45	15,2	2,5	24,0	10,0		INDEF
14	Ar condicionado 10	F+N-T	B1	220V	1	1	2	1556	1400	2956	S			1,00	0,45	15,2	2,5	24,0	10,0		INDEF
15	Ar condicionado 11	F+N-T	B1	220V	1	1	2	1556	1400	2956	S			1,00	0,45	15,2	2,5	24,0	10,0		INDEF
16	Ar condicionado 12	F+N-T	B1	220V	1	1	2	1556	1400	2956	S			1,00	0,45	15,2	2,5	24,0	10,0		INDEF
17	Ar condicionado 13	F+N-T	B1	220V	1	1	2	1556	1400	2956	S			1,00	0,45	15,2	2,5	24,0	10,0		INDEF
18	Ar condicionado 14	F+N-T	B1	220V	1	1	2	1556	1400	2956	S			1,00	0,45	15,2	2,5	24,0	10,0		INDEF
TOTAL					6	8	14	34840	R+S	11640	23200	0	1,00	0,45	15,2	2,5	24,0	10,0		INDEF	

Quadro de Cargas (QD2)

Circuito	Descrição	Esquema	Método de inst.	V (V)	Iluminação (W)	Tomadas (W)	Pot. total (W)	Pot. total (VA)	Fases	Pot. - R (W)	Pot. - S (W)	Pot. - T (W)	FCT	FCA	It (mm²)	Seção (mm²)	lc (A)	Dij (A)	dV parc (%)	dV total (%)	Status
1	Iluminação 3	F+N-T	B1	220V	28	14	42	3165	2800	5965	S			1,00	0,57	21,8	4	32,0	16,0		INDEF
a					2	2	4	64	56	120	S			1,00	0,67	4,6	4	32,0			INDEF
b					2	2	4	64	56	120	S			1,00	0,70	1,3	4	32,0			INDEF
c					2	2	4	64	56	120	S			1,00	0,57	5,1	4	32,0			INDEF
d					2	2	4	64	56	120	S			1,00	0,57	8,2	4	32,0			INDEF
e					2	2	4	64	56	120	S			1,00	0,57	9,8	4	32,0			INDEF
f					2	2	4	64	56	120	S			1,00	0,57	6,7	4	32,0			INDEF
g					2	2	4	64	56	120	S			1,00	0,57	5,6	4	32,0			INDEF
h					2	2	4	64	56	120	S			1,00	0,57	6,2	4	32,0			INDEF
i					2	2	4	64	56	120	S			1,00	0,57	10,4	4	32,0			INDEF
j					2	2	4	64	56	120	S			1,00	0,57	11,3	4	32,0			INDEF
k					2	2	4	64	56	120	S			1,00	0,57	2,6	4	32,0			INDEF
l					2	2	4	64	56	120	S			1,00	0,57	3,1	4	32,0			INDEF
m					2	2	4	64	56	120	S			1,00	0,57	0,8	4	32,0			INDEF
n					2	2	4	64	56	120	S			1,00	0,57	3,6	4	32,0			INDEF
o					2	2	4	64	56	120	S			1,00	0,57	4,1	4	32,0			INDEF
2	Tomadas em geral 3	F+N-T	B1	220V	16	16	32	1778	1600	3378	R			1,00	0,57	11,5	2,5	24,0	10,0		INDEF
3	Ar condicionado 15	F+N-T	B1	220V	1	1	2	3600	3600	7200	S			1,00	0,57	31,8	10	57,0	20,0		INDEF
4	Ar condicionado 16	F+N-T	B1	220V	1	1	2	3600	3600	7200	S			1,00	0,57	31,8	10	57,0	20,0		INDEF
5	Ar condicionado 17	F+N-T	B1	220V	1	1	2	3600	3600	7200	S			1,00	0,57	31,8	10	57,0	20,0		INDEF
6	Ar condicionado 18	F+N-T	B1	220V	1	1	2	3600	3600	7200	S			1,00	0,57	31,8	10	57,0	20,0		INDEF
7	Ar condicionado 19	F+N-T	B1	220V	1	1	2	3600	3600	7200	S			1,00	0,57	31,8	10	57,0	20,0		INDEF
TOTAL					50	30	80	19165	17200	R+S	10800	6400	0	1,00	0,57	12,4	2,5	24,0	10,0		INDEF

Legenda Detalhada

1	1 teca simples & 1 tomada - 1,10m do piso	Accessórias p/ eletrodutos Caixa PVC 4x2" Dispositivo Elétrico - embutido Placa 2x4" Placa p/ 2 funções SI placa Interruptor 1 teca simples e tomada hexagonal (NBR14136)	1 pc 1 pc 1 pc 1 pc 1 pc
2	2 tecas simples & 1 tomada - 1,10m do piso	Accessórias p/ eletrodutos Caixa PVC 4x2" Dispositivo Elétrico - embutido Placa 2x4" Placa p/ 3 funções SI placa Interruptor 2 tecas simples e tomada hexagonal (NBR14136)	1 pc 1 pc 1 pc 1 pc 1 pc
120x120x75	Caixa de passagem de sobrepor na parede	Caixa de passagem - sobrepor PVC (ref. Cernar) 120x120x75 mm	1 pc
1	Interruptor simples 1 teca - 1,10m do piso	Accessórias p/ eletrodutos Caixa PVC 4x2" Dispositivo Elétrico - embutido Placa p/ 1 função retangular SI placa Interruptor 1 teca simples	1 pc 1 pc 1 pc 1 pc
1	Luminária pl. lâmp. fluor. tubular - embutir	Accessórias p/ eletrodutos Caixa PVC octogon 3x2" Luminária a acessórias Luminária embutir p/ fluorescente tubular 2x40 W Reator eletrônico p/ fluorescente tubular 2x40 W Soquete base E 27 Lâmpada fluorescente Tubular IRC 85 - diam. 16mm 28 W	1 pc 1 pc 1 pc 1 pc 4 pc 2 pc
a	Luminária pl. lâmp. incand. comum - poste	Luminária e acessórias Luminária p/ poste p/ incandescente 100 W Poste decorativo 2,40m Soquete base E 27 Lâmpada incandescente Uniflex 100 W	1 pc 1 pc 1 pc 1 pc
1	Luminária pl. lâmp. incand. refletora pastada - embutir	Luminária e acessórias Luminária embutir p/ incandescente 100 W Lâmpada incandescente Refletora 100 W - pastado	1 pc 1 pc 1 pc 1 pc
1	Quadro de distribuição - embutir a 1,50m do piso	Quadro de distribuição - embutir a 1,50m do piso Dispositivo de Proteção Disjuntor tripolar termomagnético - norma DIN 10 A 13 A Quadro dentro plástico - embutir Barra sel. - DIN (ref. Itagor) Cap. 24 disj. unip. - In Pente 80A	1 pc 1 pc 3 pc 3 pc
1	Relé fotobalístico a 3,00m do piso	Relé fotobalístico a 3,00m do piso	1 pc
1	Accessórias p/ eletrodutos	Accessórias p/ eletrodutos Caixa PVC 4x2" Dispositivo Elétrico - embutido Placa 2x4" Dispositivo de Comando	1 pc 1 pc 1 pc 1 pc