

MEMORIAL DESCRITIVO

OBJETO

Este Memorial Descritivo compreende um conjunto de critérios, condições e procedimentos estabelecidos para a reforma e revitalização da Praça do Córrego do Almoço, situado na Rua Ademar Ferrugem com o prolongamento da Av. Nicolau Abrão, 22ª Área, Catalão - GO.

Figura 1 – Localização do terreno para execução do objeto. Coordenadas geográficas: Lat. 18°9'50.7 "S; Long. 47°56'36.7"O.



Fonte: Google Earth ® (2023).

MATERIAIS SIMILARES

A equivalência de componentes da edificação será fundamentada em certificados de testes e ensaios realizados por laboratórios idôneos e adotando-se os seguintes critérios:

- Materiais similar **Equivalentes** – Que desempenham idêntica função e apresentam as mesmas características exigidas nos projetos.
- Materiais similar **Semelhantes** – Que desempenham idêntica função, mas não apresentam as mesmas características exigidas nos projetos.

Materiais simplesmente adicionados ou retirados – Que durante a execução foram identificados como sendo necessários ou desnecessários à execução dos serviços e/ou obras.

Todos os materiais a serem empregados deverão obedecer às especificações dos projetos e deste memorial. Na comprovação da impossibilidade de adquirir e empregar determinado material especificado deverá ser solicitado sua substituição, condicionada à manifestação da Fiscalização de Obras.

A substituição de materiais especificados por outros equivalentes pressupõe, para que seja autorizada, que o novo material proposto possua, comprovadamente, equivalência nos itens qualidade, resistência e aspecto.

DISCREPÂNCIAS E PRECEDÊNCIAS DE DADOS

Compete ao responsável pela Empresa Executora da obra efetuar o completo estudo das discriminações técnicas fornecidas para execução da obra, em que compõem o projeto anexo.

Caso sejam constatadas quaisquer discrepâncias, omissões ou erros, deverá ser imediatamente comunicado ao Autor do Projeto para que os mesmos sejam alterados, bem como sanadas as dúvidas quanto à interpretação dos desenhos e representações gráficas.

CONDIÇÕES SUPLEMENTARES DE CONTRATAÇÃO

Para a perfeita execução e completo acabamento da obra e serviço referidos neste memorial, a Empresa Executora da obra se obriga a prestar toda a assistência técnica necessária para o bom andamento aos trabalhos.

É de responsabilidade da Empresa Executora a contratação de mão de obra suficiente e de qualidade para assegurar o progresso satisfatório a obras dentro do Cronograma previsto.

É de inteira responsabilidade da Empresa Executora a aquisição dos materiais necessários, em quantidade suficiente para conclusão da obra no Prazo estabelecido em Cronograma.

A Empresa Executora não poderá subcontratar a execução da obra e serviço no seu TOTAL, podendo fazer parcialmente em alguns serviços especializados, mantendo sua responsabilidade direta perante ao Contratante e Subcontratados.

Correrá por conta exclusiva da Empresa Executora a responsabilidade de qualquer acidente de trabalho durante a execução da obra contratada, até a aceitação da obra pela Contratante, bem como as indenizações que possam ocorrer a terceiros por fatos oriundos dos serviços contratados, ainda que ocorrido fora do canteiro da obra. Cabe a Empresa Executora e seus profissionais, atendimento a NR-18 Condições e Meio Ambiente de Trabalho na

Indústria da Construção, aprovado pela Portaria no 3.214, de 08/06/1978 do Ministério do Trabalho e Emprego.

Cabe a Empresa Executora a obrigatoriedade de fornecer a seus colaboradores os equipamentos de proteção individual (EPI), bem como fiscalizar o uso dos mesmos, de acordo com a NR-6 Equipamentos de Proteção Individual – EPI, aprovado pela Portaria 3.214, de 08/06/1978 do Ministério do Trabalho e Emprego.

É de responsabilidade da Empresa Executora a obtenção de todas as licenças e franquias necessárias aos serviços a executar, observando a legislação pertinente, inscrição no INSS, atendimento ao pagamento de seguro pessoal, despesas decorrentes da lei trabalhista e impostos sobre os serviços prestados. Atendimento as exigências dos órgãos fiscalizadores, Conselho Regional de Engenharia e Agronomia (CREA-GO), Conselho de Arquitetura e Urbanismo (CAU) especialmente no que se refere à colocação de placa na obra e ART/RRT de execução.

RESPONSABILIDADES E GARANTIAS

A Empresa Executora assumirá integralmente a responsabilidade pelas boas práticas e realização de forma eficiente e eficaz os serviços que efetuar, de acordo com o presente memorial descritivo, edital e demais documentos técnicos fornecidos.

A Empresa Executora poderá sugerir eventuais modificações e substituições de materiais e serviços, desde que sejam submetidas e aprovadas pelo Autor do Projeto e o Contratante, a Empresa Executora assumirá integral responsabilidade e garantia pela execução de qualquer modificação proposta e aceita pelo Autor do Projeto e o Contratante. Esta responsabilidade e garantia

estende a estabilidade e segurança da obra e as consequências advindas destas modificações e variantes.

CONDUÇÃO E DOCUMENTAÇÃO DA OBRA

É dever da Empresa Executora deve manter arquivo completo e atualizado de toda documentação e ocorrências da obra (contrato, projetos, diário de obras, medições de serviços e outros pertinentes);

Deve analisar e discutir com o Contratante as providências necessárias para o andamento dos serviços, nos termos previstos no cronograma físico-financeiro. Solicitar em tempo hábil ao Contratante a solução de problemas que não estejam em sua alçada;

Solicitar aprovação de partes, etapas e a totalidade dos serviços executados. Colaborar com o trabalho da fiscalização, permitindo o amplo acesso ao canteiro de obras e atendendo prontamente às solicitações que lhe forem dirigidas.

Garantir a presença permanente na obra de um representante. O representante deverá ser aceito pela Contratante e será o responsável por atender qualquer solicitação emitida pela equipe de fiscalização.

A Lei exige que a equipe de obra mantenha um registro próprio de todas as ocorrências relacionadas à execução do contrato. Segundo a Resolução nº 1.024 de 21 de agosto de 2009, o diário de obras ou livro de ordem é o documento que exerce essa função, sendo um documento obrigatório que deve ser preenchido tanto pela Contratante como pela Empresa Contratada. Nele, é anotado tudo o que aconteceu de importante a cada dia da construção: a condição do clima, quantidade de operários, os equipamentos utilizados, o início

dos serviços com suas respectivas porcentagens de execução ou previsão de término, acontecimentos, etc.

Também devem ser descritos os problemas encontrados na execução de serviços e as providências adotadas para solução. O livro deverá ser composto por três vias: uma deve permanecer na obra; uma via para arquivo do Contratante e outra para arquivo da Contratada, que deverão ser devidamente carimbados e assinados pelas partes e preenchido com atenção.

DESCRIÇÃO GERAL DAS FASES DE OBRAS

PROJETO, MATERIAIS E CRITÉRIOS DE ANALOGIA.

Nenhuma alteração nas plantas, detalhes ou especificações, determinando ou não, alteração de custo da obra ou serviço, será executada sem autorização da Fiscalização da Obra, e pelo Contratante. Em caso de itens presentes neste Memorial Descritivo e não incluídos nos projetos, ou vice-versa, devem ser levados em conta na execução dos serviços de forma como se figurassem em ambos.

Em caso de divergências entre os desenhos de execução dos projetos e as especificações, a Fiscalização de Obras deverá ser consultada, a fim de definir qual a posição a ser adotada, sendo repassada de imediatamente ao Contratante.

Em caso de divergência entre desenhos de escalas diferentes, prevalecerão sempre os de escala maior. Na divergência entre cotas dos desenhos e suas dimensões em escala, prevalecerão as primeiras, sempre precedendo consulta a Fiscalização.

MADEIRA UTILIZADA DURANTE A OBRA

SECRETARIA MUNICIPAL DE OBRAS PÚBLICAS

Toda madeira que for utilizada em qualquer fase da obra deverá ser possuir certificação FSC (Forest Stewardship Council) ou Conselho de Manejo Florestal. A comprovação através de documentos e nota fiscal deverá ser entregue para a fiscalização juntamente com a medição.

RETIRADA PERIÓDICA DE ENTULHOS

Durante a execução da obra deverá ser procedida à retirada periódica de quaisquer detritos (entulhos de obra) que venham a acumular. É de inteira responsabilidade da Empresa Executora a retirada e destinação correta desse resíduo gerado.

PLACAS DE IDENTIFICAÇÃO DA OBRA

Deverá ser alocada uma placa de identificação da obra.

PLACAS DE INAUGURAÇÃO DA OBRA

Quando solicitado, deverá ser alocada uma placa de inauguração da obra.

GRUPO DE SERVIÇO - SERVIÇOS PRELIMINARES

PLACA DE OBRA PLOTADA EM CHAPA METÁLICA 26, AFIXADA EM CAVALETES DE MADEIRA DE LEI (VIGOTAS 6X12CM) - PADRÃO GOINFRA

A placa de identificação dos responsáveis técnicos deverá conter, no mínimo, as seguintes informações: Nome do profissional, Título profissional, Nº de registro no CREA, Atividade (s) pela (s) qual (is) é responsável técnico, Nome da empresa que representa (se houver), Número da (s) ART (s) correspondente (s), Dados para contato.

ACEITAÇÃO: Os serviços são aceitos e passivos de medição desde que sejam executados de acordo com esta especificação. Os serviços rejeitados devem ser corrigidos ou complementados.

Serviços a serem realizados:

A placa de obra nas dimensões especificadas na memória de cálculo deverá ser instalada no local definido pela FISCALIZAÇÃO.

Critério de medição:

O serviço de placa de obras é medido e pago por metro quadrado (m²).

RASPAGEM E LIMPEZA MANUAL DO TERRENO

A completa limpeza do terreno será efetuada dentro da mais perfeita técnica, tomados os devidos cuidados de forma a se evitarem danos a terceiros.

O serviço de roçado e destocamento será executado de modo a não deixar raízes ou tocos de árvores que possam acarretar prejuízos aos trabalhos ou a obra. Estes serviços serão efetuados de forma mecânica.

Toda a matéria vegetal resultante do roçado e destocamento bem como entulho de qualquer natureza será removido do canteiro de obras.

Serviços a serem realizados:

A limpeza mecânica do terreno será efetuada em toda área do terreno.

Critério de medição:

O serviço será medido por metro quadrado (m²) de área limpa.

LOCAÇÃO DE PRAÇA, QUADRA, IMPLANTAÇÃO UTILIZANDO CAVALETE, INCLUSO PIQUETE COM TESTEMUNHA

A obra deverá ser locada seguindo o projeto, tanto em nível como em distâncias. Após proceder a locação da obra, estando marcados os diferentes alinhamentos e pontos de nível, deverá ser feita a competente comunicação à fiscalização, as quais procederão as verificações e aferições que julgar oportunas.

Serviços a serem realizados:

SECRETARIA MUNICIPAL DE OBRAS PÚBLICAS

Locação de toda a praça.

Critério de medição:

O serviço será medido por área (m²).

TELA PLASTICA LARANJA, TIPO TAPUME PARA SINALIZACAO, MALHA RETANGULAR, ROLO 1.20 X 50 M (L X C)

Tela de segurança, plástica, tipo — TAPUME/PAPERPLAST laranja, utilizada para delimitação da obra, sinalização visual, prevenção de acidentes e cercamento de áreas.

Serviços a serem realizados:

Será instalada ao envolto do perímetro da obra.

Critério de medição:

O serviço será medido por metro.

PONTALETE 3X3"

Pontaletes são peças de madeira formadas por quatro partes equivalentes.

Serviços a serem realizados:

Serão utilizados para a sustentação da tela plástica laranja

Critério de medição:

O serviço será medido por metro.

CONSUMO DE ÁGUA

Serviços a serem realizados:

Será realizado conforme consta na memória de cálculo.

Critério de medição:

O consumo de água será medido em m³.

CONSUMO DE ENERGIA ELÉTRICA

Serviços a serem realizados:

Será realizado conforme consta na memória de cálculo.

Critério de medição:

O consumo de energia elétrica será medido em KWh.

LIGAÇÃO PROVISÓRIA DE ÁGUA (INCLUSO RETIRADA DO ESGOTO SANITÁRIO) - PD. GOINFRA

Serviços a serem realizados:

Será realizado conforme consta na memória de cálculo.

Critério de medição:

O critério de medição se dará em unidade (und).

LIGAÇÃO PROVISÓRIA LUZ E FORÇA - PD. GOINFRA

Serviços a serem realizados:

Será realizado conforme consta na memória de cálculo.

Critério de medição:

O critério de medição se dará em unidade (und).

LOCAÇÃO DE CONTAINER 2,30 X 6,00 M, ALT. 2,50 M, COM 1 SANITÁRIO, PARA ESCRITÓRIO, COMPLETO, SEM DIVISÓRIAS INTERNAS

O aluguel do container será medido por unidade de container multiplicado pelo número inteiro de meses alocado na obra (un x mês);

O item remunera a alocação, traslado até o local da obra, montagem, instalação, desmontagem e a remoção completa de container para escritório com 1 sanitário, sem divisórias internas.

Serviços a serem realizados:

SECRETARIA MUNICIPAL DE OBRAS PÚBLICAS

O Container será alugado durante 3 meses.

Critério de medição:

O serviço será medido em meses.

LOCAÇÃO DE CONTAINER 2,30 X 6,00 M, ALT. 2,50 M, PARA ESCRITÓRIO, SEM DIVISÓRIAS INTERNAS E SEM SANITÁRIO (NÃO INCLUI MOBILIZAÇÃO/ DESMOBILIZAÇÃO)

O aluguel do container será medido por unidade de container multiplicado pelo número inteiro de meses alocado na obra (un x mês);

O item remunera a alocação, traslado até o local da obra, montagem, instalação, desmontagem e a remoção completa de container para escritório, sem divisórias internas e sem sanitário.

Serviços a serem realizados:

O Container será alugado durante 3 meses.

Critério de medição:

O serviço será medido em meses.

GRUPO DE SERVIÇO – TRANSPORTES

TRANSPORTE DE ENTULHO EM CAÇAMBA ESTACIONÁRIA INCLUSO A CARGA MANUAL

Os entulhos gerados no decorrer da obra serão transportados incluindo carga manual para a caçamba estacionária a ser posicionada em local apropriado.

Serviços a serem realizados:

Será transportado todo entulho gerado no decorrer da obra.

Critério de medição:

O serviço executado será medido por volume de entulho gerado (m³).

TRANSPORTE DE ENTULHO EM CAMINHÃO SEM CARGA

Os entulhos gerados em razão das demolições e limpeza total do terreno serão transportados em caminhão sem carga, seguindo as devidas normas de segurança, prezando pela organização, qualidade e visando o mínimo impacto aos moradores circunvizinhos.

Serviços a serem realizados:

Será transportado todo entulho gerado das demolições e limpeza do terreno.

Critério de medição:

O serviço executado será medido por volume de entulho gerado (m³).

GRUPO DE SERVIÇO - SERVIÇOS EM TERRA

CARGA MECANIZADA

Serviços a serem realizados:

Será realizada a carga mecanizada da área escavada visando o aterro do local.

Critério de medição:

O serviço executado será medido por volume (m³).

ESCAVAÇÃO MECÂNICA

Antes de iniciar os serviços de escavação, certificar-se da existência ou não de redes de água, esgoto, tubulação de gás, cabos elétricos e de telefone, devendo ser providenciada a sua proteção, desvio e interrupção, segundo cada

caso. Em casos específicos e em situações de risco, deve ser solicitada a orientação técnica das concessionárias quanto à interrupção ou à proteção das vias públicas. Recomenda-se o monitoramento de todo o processo de escavação, objetivando analisar zonas de estabilização global ou localizada, a formação de trincas, o surgimento de deformações em edificações e instalações vizinhas e vias públicas.

A área de trabalho deve ser previamente limpa, devendo ser retirados ou escorados solidamente. Árvores, rochas, equipamentos, materiais e objetos de qualquer natureza, quando houver risco de comprometimento de sua estabilidade durante a execução de serviços.

Serviços a serem realizados:

Serão realizadas escavações mecânicas visando o aterro do local.

Critério de medição:

O serviço executado será medido por volume (m³).

ARGILA OU BARRO PARA ATERRO/REATERRO (COM TRANSPORTE ATÉ 10 KM)

A argila ou barro a ser utilizado deverá apresentar propriedades adequadas (umidade adequada, características físicas, etc.). Não será aceitável como material, argilas plásticas e solos orgânicos, ou qualquer outro material que possa ser prejudicial física ou quimicamente para o concreto e a armadura dos tubos, material este aprovado pela FISCALIZAÇÃO.

Serviços a serem realizados:

O material será colocado em toda área de aterro, subtraindo a área do corte realizado no local.

Critério de medição:

O serviço executado será medido por volume (m³).

APILOAMENTO MECÂNICO

SECRETARIA MUNICIPAL DE OBRAS PÚBLICAS

Deverá ser executado até não ocorrer mais redução do volume de terra. Poderá ser executado com “maços” ou adensadores mecânicos, de acordo com a disponibilidade.

Serviços a serem realizados:

O apiloamento será realizado na área de pisos, espelho d'água e riacho.

Critério de medição:

O serviço executado será medido por área (m²).

REGULARIZAÇÃO DO TERRENO SEM APILOAMENTO COM TRANSPORTE MANUAL DA TERRA ESCAVADA

Os trabalhos de movimento de terra da obra serão executados com cuidados especiais, tendo em vista resguardar as estruturas de possíveis danos causados, quer por carregamentos exagerados e/ou assimétricos, quer por impacto de equipamentos utilizados.

Serviços a serem realizados:

A regularização do terreno será feita em toda área da obra.

Critério de medição:

O serviço executado será medido por área (m²).

TRANSPORTE DE MATERIAL ESCAVADO M3.KM

Todo material escavado deverá ser transportado corretamente para o devido lugar de depósito do mesmo.

Serviços a serem realizados:

Será transportada toda a carga mecanizada.

Critério de medição:

O serviço executado será medido por volume vezes quilômetro (m³. Km).

COMPACTAÇÃO MECÂNICA SEM CONTROLE LABORATÓRIO

Compactadas mecanicamente com placa vibratória, sem controle de laboratório.

Serviços a serem realizados:

Será compactada toda área de aterro.

Critério de medição:

O serviço executado será medido por volume (m³).

GRUPO DE SERVIÇO- FUNDAÇÕES E SONDAGENS

ESTACA A TRADO DIAM.30 CM SEM FERRO

As estacas moldadas *in loco* deverão ser suficientemente resistentes para suportar todos os esforços resultantes das ações de solicitação.

Serviços a serem realizados:

Serão executadas estacas na fundação de com profundidade e local citadas em projeto e memória de cálculo.

Critério de medição:

O serviço executado será medido por unidade por metro linear (m).

ACO CA-50A - 10,0 MM (3/8") - (OBRAS CIVIS)

As armaduras serão em aço CA-50, obedecendo às especificações de projeto. As barras ou peças, ao serem armazenadas na obra deverão ser colocadas em estrados, afastadas do solo. As barras ou peças ao serem utilizadas deverão estar isentas de manchas de óleos, argamassas aderidas ou quaisquer outras substâncias que possam prejudicar a aderência do concreto. Deverão ser utilizados espaçadores para permitir o cobrimento especificado.

Serviços a serem realizados:

SECRETARIA MUNICIPAL DE OBRAS PÚBLICAS

O Aço CA 50A – 10,0 mm será utilizado nos locais citados no memorial de cálculo, conforme o projeto.

Critério de medição:

O serviço executado será medido por quilograma (kg).

ACO CA-50A - 6,3 MM (1/4") - (OBRAS CIVIS)

As armaduras serão em aço CA-50, obedecendo às especificações de projeto. As barras ou peças, ao serem armazenadas na obra deverão ser colocadas em estrados, afastadas do solo. As barras ou peças ao serem utilizadas deverão estar isentas de manchas de óleos, argamassas aderidas ou quaisquer outras substâncias que possam prejudicar a aderência do concreto. Deverão ser utilizados espaçadores para permitir o cobrimento especificado.

Serviços a serem realizados:

O Aço CA 50A – 6,3 mm será utilizado na armação dos blocos, conforme projeto.

Critério de medição:

O serviço executado será medido por quilograma (kg).

GRUPO DE SERVIÇO - INSTALAÇÕES ELÉT. /TELEFÔNICA/ CABEAMENTO ESTRUTURADO

NORMAS E DETERMINAÇÕES:

Todos os serviços deverão ser executados de acordo com o projeto de instalações elétricas e as especificações de materiais que fazem parte integrante do Memorial Descritivo em conformidade com a planilha orçamentária.

SECRETARIA MUNICIPAL DE OBRAS PÚBLICAS

Todos os serviços devem ser feitos por pessoal especializado e habilitado, além de seguir durante a execução da obra as seguintes normas que nortearam os projetos:

- NBR 5410 - Instalação Elétricas de Baixa Tensão
- NR 10 – Segurança em instalações e Serviços em eletricidade.
- NTC-04 – Fornecimento de Energia Elétrica em Tensão Secundária.
- NBR 13570 – Instalações elétricas em locais de afluência de público.

Caso sejam detectadas inconformidades com as normas vigentes, estas devem ser sanadas para a correta execução dos serviços. É obrigatório atender as normas vigentes bem como os projetos fornecidos.

Toda e qualquer alteração do projeto durante a obra deverá ser feita mediante consulta prévia da fiscalização.

GRUPO DE SERVIÇO - INSTALAÇÕES HIDRO-SANITÁRIAS

Instalações hidros sanitárias serão executadas rigorosamente de acordo com as normas das NBR-5626:1998 Instalação Predial de Água Fria, NBR-8160 Sistemas prediais de esgoto sanitário - Projeto e execução, e segundo o projeto específico e/ou especificações que se seguem.

GRUPO DE SERVIÇO – ESTRUTURAS METÁLICAS

A fabricação e montagem da estrutura metálica obedecerá rigorosamente ao projeto estrutural convenientemente elaborado em obediência

as normas brasileiras vigentes por desenhos estruturais, de fabricação e de montagem, bem especificados, que expressem claramente o modelo adotado.

A responsabilidade técnica pela fabricação e montagem da estrutura metálica ficará integralmente por conta da Empreiteira, indicando um profissional legalmente habilitado, especializado, com comprovação de ter fabricado e montado

estrutura metálica com características semelhantes e de mesmo porte da solicitada. O

responsável em questão ficará à disposição da fiscalização enquanto durar a obra, para esclarecer dúvidas sobre a perfeita fabricação e montagem da estrutura metálica.

Antes do seu uso na fabricação, os materiais laminados devem estar desempenados dentro das tolerâncias de fornecimento. Caso essas tolerâncias não estejam sendo atendidas, é permitido executar trabalho corretivo pelo uso de aquecimento controlado e/ou desempenho mecânico, sujeito às limitações da NBR-8800. Aquecimento e meios mecânicos são também permitidos para obter-se pré-deformações desejadas.

A técnica a ser empregada na soldagem, a execução, aparência e a qualidade das soldas, bem como os métodos usados na correção de defeitos, devem estar de acordo com as seções 3 e 4 da AWS D 1.1-82.

Serão toleradas algumas variações nas dimensões globais das estruturas de aço acabadas, dentro de limites considerados aceitáveis quando não ultrapassarem os efeitos cumulativos.

SECRETARIA MUNICIPAL DE OBRAS PÚBLICAS

I - É permitida uma variação de 0,8mm no comprimento total de barras com ambas as extremidades usinadas. Isto é superfícies depois que possuem rugosidade média igual ou inferior a 12,5 micras para ligação por contato.

ESTRUTURA METÁLICA CONVENCIONAL EM AÇO DO TIPO MR-250 / ASTM A36 COM UNDO ANTICORROSIVO

Serviços a serem realizados:

Será executado este serviço seguindo os padrões e normas estipuladas, será realizada conforme especificações e locações de projeto.

Critério de medição:

O serviço executado será medido por área (m²).

GRUPO DE SERVIÇO – ESQUADRIAS METÁLICAS

A execução das esquadrias metálicas será esmerada, evitando-se por todas as formas e meios emendas nas peças e nos encontros dos montantes verticais e horizontais. Terá vedação perfeita contraventos e chuvas sendo que se apresentarem qualquer vazamento será imediatamente corrigido.

Os materiais a serem empregados deverão ser de boa qualidade, novos, limpos, perfeitamente desempenados e sem nenhum defeito de fabricação ou falhas de laminação com acabamento superficial uniforme, isento de riscos, manchas, faixas, atritos e/ou outros defeitos.

GRADE DE FRENTE/FERRO REDONDO COM ESTACA D=25CM ARMADA — GF-1

Serviços a serem realizados:

Será executado este serviço seguindo os padrões e normas estipuladas, será realizada conforme especificações e locações de projeto.

Critério de medição:

O serviço executado será medido por área (m²).

GRUPO DE SERVIÇO – REVESTIMENTO DE PISO

PISO DE LADRILHO HIDRÁULICO COLORIDO MODELO TÁTIL (ALERTA OU DIRECIONAL) SEM LASTRO

A colação dos ladrilhos será efetuada sobre uma camada de argamassa A-3, com cimento-cola, de modo a deixar as juntas perfeitamente alinhadas. O rejuntamento será feito através de uma pasta de cimento, o qual, conforme o estabelecido nas Especificações Complementares, poderá receber o corante apropriado. Antes do completo endurecimento da pasta de rejuntamento será procedida cuidadosa limpeza da pavimentação.

Depois de terminada a pega da argamassa, será verificada a perfeita coloração percutindo-se os ladrilhos e substituindo-se os que denotarem pouca segurança. Nos planos ligeiramente inclinados - 0,3% no mínimo - constituídos pelas pavimentações de ladrilhos, não serão toleradas diferenças de declividade em relação à prefixada ou flechas de abaulamento superior a 1cm (um centímetro) em 5m (cinco metros) ou seja, 0,2%.

As juntas e os arremates deverão obedecer a mesma especificação de revestimento em cerâmica deste Caderno de Encargos. As juntas secas não serão permitidas.

Serviços a serem executados:

Será executado nas rampas de acessibilidade.

Critério de medição:

O serviço será medido por área (m²).

LADRILHO HIDRAULICO DE UMA COR (SEM LASTRO)

Sua principal característica é a alta resistência, aliando características antiderrapantes e de alta resistência à abrasão, o que o torna indicado para calçadas, passeios públicos e praças, oferecendo segurança para as pessoas mesmo quando molhados.

Serviços a serem executados:

O piso em cimento liso será executado na área de piso marrom (simulando deck). ANTES DA AQUISIÇÃO E/OU FABRICAÇÃO, A TONALIDADE DO LADRILHO DEVERÁ PASSAR POR APROVAÇÃO DA FISCALIZAÇÃO.

Critério de medição:

O serviço será medido por área (m²).

LASTRO DE CONCRETO REGULARIZADO SEM IMPERMEAB. 1:3:6 ESP= 5CM (BASE)

As áreas destinadas a receber pavimentação receberão lastro de concreto com espessura mínima de 05 (cinco) centímetros ou o que for determinado em especificação própria. A camada regularizadora será lançada após compactação do aterro.

A superfície do lastro será convenientemente inclinada, de acordo com a declividade prevista para a pavimentação que irá receber.

Antes do lançamento das argamassas de assentamento o lastro deverá ser lavado com água limpa e escovado.

Serviços a serem executados:

Será executado lastro de concreto antes da execução do piso em ladrilho hidráulico de uma cor.

Critério de medição:

O serviço será medido por área (m²).

PISO CONCRETO DESEMPENADO ESPESSURA = 7 CM 1:2,5:3,5

SECRETARIA MUNICIPAL DE OBRAS PÚBLICAS

Piso em concreto desempenado com 7cm de espessura, de Fck = 20 Mpa, no traço de 1:2,5:3,5 e juntas plásticas em quadros de 1m. Os pisos devem ter superfície regular, firme, estável e antiderrapante sob qualquer condição, que não provoque trepidação em dispositivos com rodas.

Serviços a serem executados:

Será executado nas calçadas internas e externas.

Critério de medição:

O serviço será medido por área (m²).

GRUPO DE SERVIÇO – ADMINISTRAÇÃO — MENSALISTAS

MESTRE DE OBRA - (OBRAS CIVIS)

Responsável por administrar a obra ao decorrer de sua execução, orientar funcionários, leitura dos orçamentos, materiais a serem comprados e serviços a serem executados. O encarregado terá uma jornada de trabalho de 8 horas/dia.

ENGENHEIRO - (OBRAS CIVIS)

Encarregado por fiscalizar a obra no decorrer da mesma, com jornada de trabalho de 2 horas/ dia.

VIGIA DE OBRAS - (NOTURNO E NO SÁBADO/DOMINGO DIURNO) – OBRAS CIVIS

É obrigação da contratada manter um vigia noturno responsável pela guarda da obra, com jornada de trabalho de 12 horas/dia. Foi contabilizado para tal, apenas no período final da obra.

GRUPO DE SERVIÇO – PINTURA

As pinturas deverão seguir às exigências na norma NBR-13245 — Tintas para construção civil — Execução de pinturas em edificações não industriais, e a norma DIN 55649 ou outra norma de sustentabilidade; e deverá ser livre de solventes e odor.

As superfícies a pintar serão cuidadosamente limpas e convenientemente preparadas para o tipo de pintura a que se destinam.

A eliminação da poeira deverá ser completa, tomando-se precauções especiais contra o levantamento de pó durante os trabalhos até que as tintas sequem inteiramente. As superfícies só poderão ser pintadas quando perfeitamente secas.

Serão adotadas precauções especiais e proteções, tais como o uso de fitas adesivas de PVC e lonas plásticas, no sentido de evitar respingos de tinta em superfícies não destinadas à pintura.

As tintas aplicadas serão diluídas conforme orientação do fabricante e aplicadas nas proporções recomendadas. As camadas deverão ser uniformes, sem escorrimento, falhas ou marcas de pincéis.

CAIAÇÃO 2 DEMÃO EM POSTE/VIGAS E MEIO FIO (OC)

Consiste na execução de uma pintura com tinta à base de “CAL” sobre todos os meios fios executados. A pintura do meio fio deverá ser executada por meio manual e por pessoal habilitado.

Serviços a serem executados:

O serviço será feito em toda extensão do meio-fio externo.

Critério de medição:

O serviço será medido por área pintada (m²).

FUNDO ANTICORROSIVO PARA ESQUADRIAS METÁLICAS.

Serviços a serem executados:

Será aplicada nos corrimãos da passarela, de acordo com o memorial descritivo.

Critério de medição:

O serviço será medido por área pintada (m²).

PINTURA ESMALTE 2 DEMÃOS PARA ESQUADRIAS DE FERRO (SEM FUNDO ANTICORROSIVO).

Para a pintura dos corrimãos da passarela, deverá ser feita a limpeza da superfície que estejam apresentadas impurezas entrou outras antes de ser pintado.

Serviços a serem executados:

Será aplicada nos corrimãos da passarela. As cores serão definidas pela FISCALIZAÇÃO.

Critério de medição:

O serviço será medido por área pintada (m²).

PINTURA TINTA POLIESPORTIVA - 2 DEMÃOS (PISOS E CIMENTADOS)

Serviços a serem executados:

Será realizado sobre os pisos e na área cimentada, conforme projeto.

Critério de medição:

O serviço será medido por área pintada (m²).

GRUPO DE SERVIÇO – DIVERSOS

LIMPEZA FINAL DE OBRA - (OBRAS CIVIS)

Para a limpeza deverá ser usada de modo geral água e sabão neutro: o uso de detergentes, solventes e removedores químicos deverão ser restritos. Toda a vegetação deve estar saudável e já completamente adaptada ao local

Todo material e entulho resultante da construção deverá ser retirado da área construída, deixando a mesma em condições de uso.

Serviços a serem realizados:

Limpeza final a obra deverá ser entregue perfeitamente limpa, com os pisos lavados, e todas as peças completamente limpas.

Critério de medição:

O serviço será medido por metro quadrado (m²) de área virtual limpa.

PLACA DE INAUGURACAO AÇO ESCOVADO 80X60 CM

Serviços a serem realizados:

Deverá ser fornecida pela empreiteira, antes da inauguração da obra, com os dizeres e dimensões fornecidos oportunamente pela Prefeitura.

Critério de medição:

O serviço executado será medido por área unidade (m²).

OBELISCO PARA PLACA DE INAUGURAÇÃO – PADRÃO GOINFRA

Os obeliscos são utilizados para instalar a placa de inauguração da obra. Deverá ser executado nas dimensões, com os materiais e serviços especificados em projeto. Serão pintadas com tantas demãos quanto forem necessárias para

o perfeito cobrimento. O obelisco deverá estar de acordo com os padrões GOINFRA.

Serviços a serem executados:

Será instalado um obelisco para a placa de inauguração.

Critério de medição:

O serviço será medido por unidade (und).

PLANTIO GRAMA ESMERALDA PLACA C/ M.O. IRRIG., ADUBO, TERRA VEGETAL (O.C.) A<11.000,00M2

O terreno deverá ser preparado para o plantio de gramíneas, sendo aerado, irrigado e adubado.

Para adubação orgânica, deverão ser utilizados 50 litros de adubo de industrialização, tipo liso, por metro quadrado de área; ou 20 litros por metro quadrado de adubo mineral de estrume curtido de curral; ou, ainda, adubo químico, na proporção de 100 g de adubo por metro quadrado a ser plantado. O adubo químico deverá ter em sua composição o NPK 6-10-6.

Após sua colocação os rolos de grama deverão ser desenrolados e compactadas; em seguida a essa operação os rolos deverão ser cobertos por uma camada de solo, com 1 ou 2 cm de espessura.

Decorridos três meses de execução dos serviços, a CONTRATADA deverá providenciar o corte do gramado, substituindo as placas de grama que não vicejarem.

Serão rejeitadas as placas de grama que contiverem pragas (ervas daninhas) ou doenças

Serviços a serem realizados:

Será colocado grama do tipo esmeralda em placas, conforme especificado em projeto em todos os canteiros internos.

Critério de medição:

O serviço executado será medido por área (m²).

PLANTIO DE PALMEIRA COM ALTURA DE MUDA MENOR OU IGUAL A 2,00 M.
AF_05/2018

Serviços a serem realizados:

Será plantada as mudas de palmeira conforme o projeto de paisagismo (verificar com a FISCALIZAÇÃO o ponto exato).

Critério de medição:

O serviço executado será medido por unidade. (und).

MUDA DE ARBUSTO FLORIFERO, CLUSIA/GARDENIA/MOREIA BRANCA/
AZALEIA OU EQUIVALENTE DA REGIAO, H= *50 A 70* CM

Serviços a serem realizados:

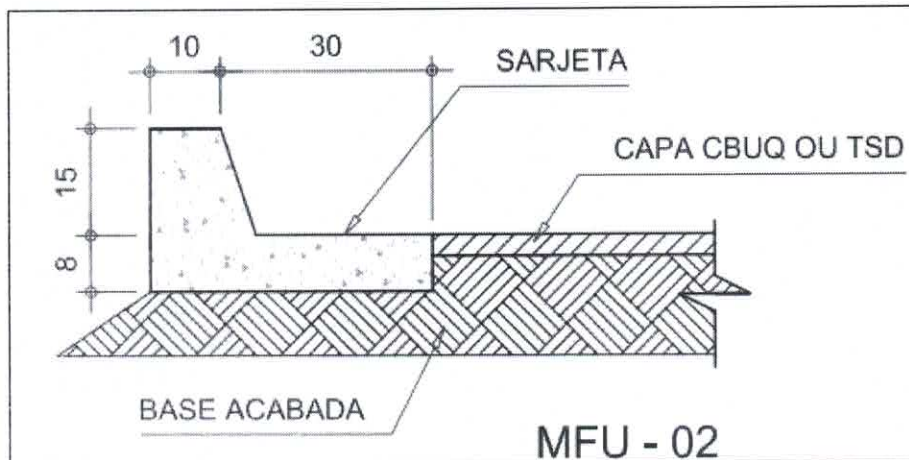
Será plantada as mudas de arbusto florífero conforme o projeto de paisagismo (verificar com a FISCALIZAÇÃO o ponto exato).

Critério de medição:

O serviço executado será medido por unidade. (und).

MEIO FIO COM SARJETA - MFU02

Os meios-fios deverão ser executados obedecendo às dimensões representadas no projeto básico, descrito pela Agência Goiana de Transporte e Obras (AGETOP), através da instrução técnica do grupo 100002 – Pavimentação, conforme pode ser observado através da figura a seguir.



Os meios-fios deverão ser executados mediante ao emprego de fôrmas metálicas deslizantes, acopladas a máquinas automotrizes adequadas à moldagem do concreto na execução dos mesmos, por extrusão. Em qualquer dos casos o processo executivo eventualmente descrito, pode ser adaptado às particularidades da contratada, no entanto, este SOMENTE deverá ser submetido mediante à aprovação da FISCALIZAÇÃO que constitui este disposto.

Serviços a serem executados:

Será executada todo meio fio externo.

Critério de medição:

O serviço será medido por metro linear (m).

RECOMPOSIÇÃO DE DRENAGEM SUPERFICIAL (AC/BC)

Serviços a serem realizados:

Recomposição da drenagem superficial (AC/BC) na área da obra, recomposição das sarjetas em todo perímetro.

Critério de medição:

O serviço executado será medido por volume em (m³).

BANCO DE CONCRETO — TIPO 1

Instalação de bancos novos seguindo os projetos e as memórias de cálculo. Os bancos serão em concreto polido, base em alvenaria rebocada e pintada.

Serviços a serem executados:

Serão ao todo 3 unidades de bancos, que serão instalados em locais estratégicos, conforme indicação em projeto.

Critério de medição:

O serviço será medido por unidade (und).

BANCO DE CONCRETO — TIPO 2

Instalação de bancos novos seguindo os projetos e as memórias de cálculo. Os bancos serão em concreto polido, base em alvenaria rebocada e pintada.

Serviços a serem executados:

Serão ao todo 1 unidades de bancos, que serão instalados em locais estratégicos, conforme indicação em projeto.

Critério de medição:

O serviço será medido por unidade (und).

BANCO DE CONCRETO — TIPO 3

Instalação de bancos novos seguindo os projetos e as memórias de cálculo. Os bancos serão em concreto polido, base em alvenaria rebocada e pintada.

Serviços a serem executados:

Serão ao todo 5 unidades de bancos, que serão instalados em locais estratégicos, conforme indicação em projeto.

Critério de medição:

O serviço será medido por unidade (und).

INSTALAÇÃO DE LIXEIRA METÁLICA DUPLA, CAPACIDADE DE 60 L, EM TUBO DE AÇO CARBONO E CESTOS EM CHAPA DE AÇO COM PINTURA ELETROSTÁTICA, SOBRE PISO DE CONCRETO EXISTENTE. AF_11/2021

Serviços a serem executados:

Serão instaladas lixeiras espalhadas pela praça conforme apresentado em projeto.

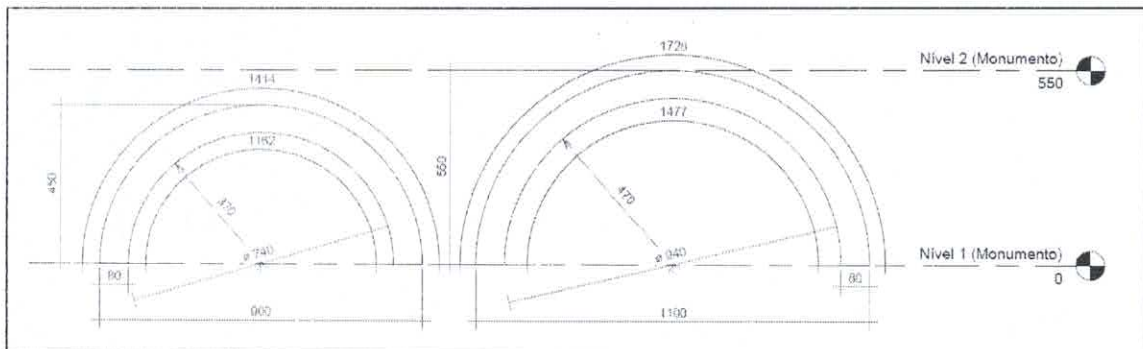
Critério de medição:

O serviço será medido por unidade (und).

MONUMENTO METÁLICO REVESTIDO EM ACM — CÔRREGO DO ALMOÇO

Serviços a serem executados:

Serviço será executado de acordo com a imagem apresentada abaixo.



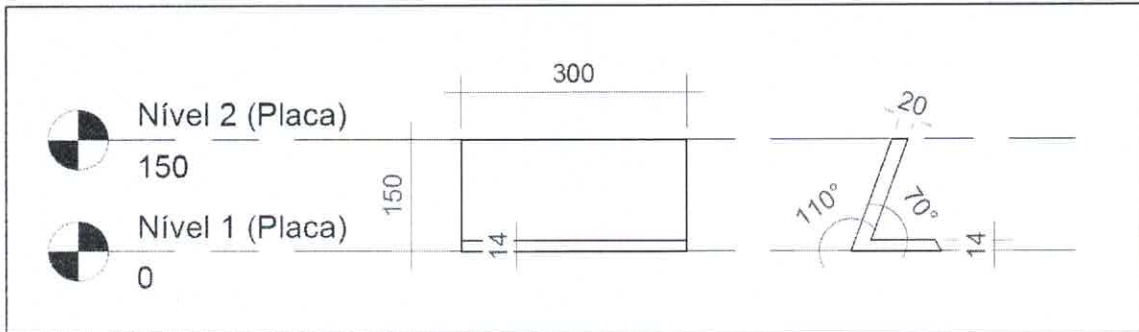
Critério de medição:

O serviço será medido por unidade (und).

PLACA DE CONCRETO COM LETREIRO 3,00X1,50M

Serviços a serem executados:

Serviço será executado de acordo com a imagem apresentada abaixo.



Critério de medição:

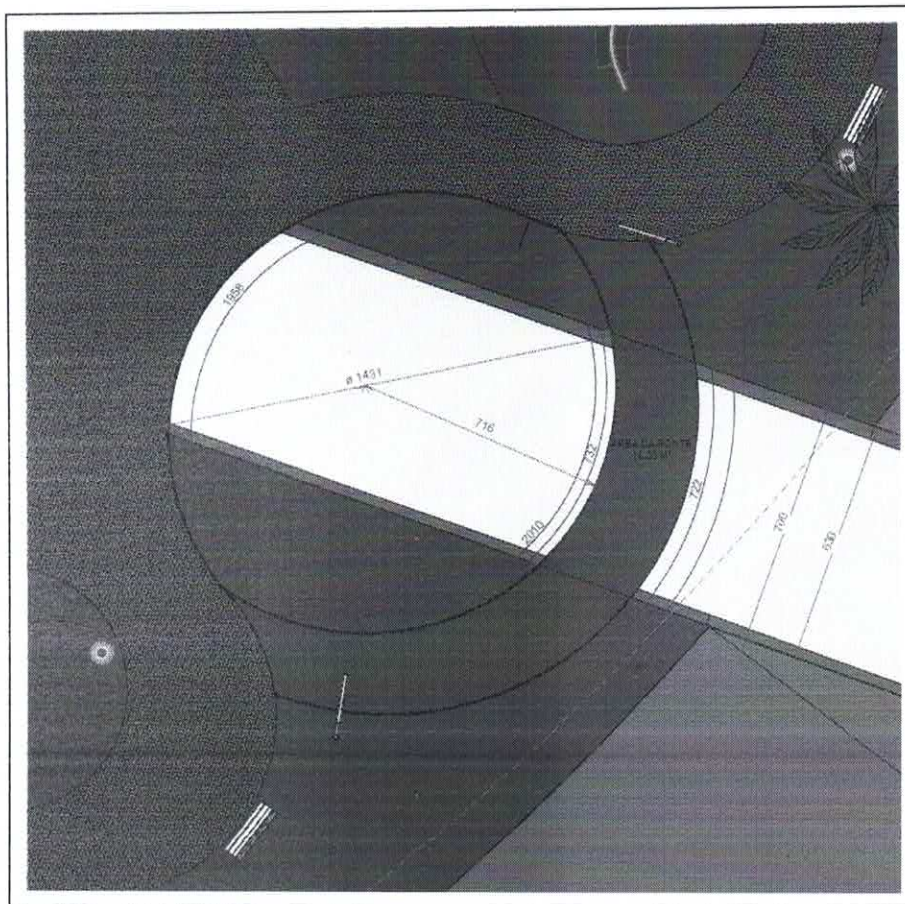
O serviço será medido por unidade (und).

PASSARELA FABRICADA EM PERFIL I DE 8 POLEGADAS, GUARDA-CORPO EM TUBO DE AÇO CARBONO E PISO EM PLACA WALL

Serviços a serem executados:

Serviço de execução da passarela será executado de acordo com a imagem apresentada abaixo, a passarela terá largura de 3,00 metros, com comprimento de arco de 7,32 metros interno e 7,22 metros externo, com área de 18,00 m².

A passarela será plana e instalada sobre um vão de 7,00 metros, e será fabricada em estrutura metálica com perfil I de 8 polegadas, guarda corpo em tubo de aço carbono nas duas extremidades da passarela e com o piso cimentício que imita madeira nas dimensões: 100x20x2cm na cor cedro.



Critério de medição:

O serviço será medido por unidade (und).


LEONARDO MARTINS DE CASTRO TEIXEIRA
SECRETÁRIO MUNICIPAL DE OBRAS
CREA 7455/D-GO