

Planta de localização
escala 1:50

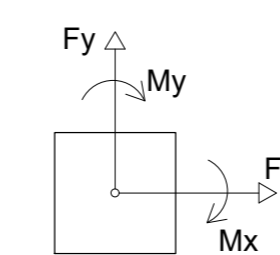
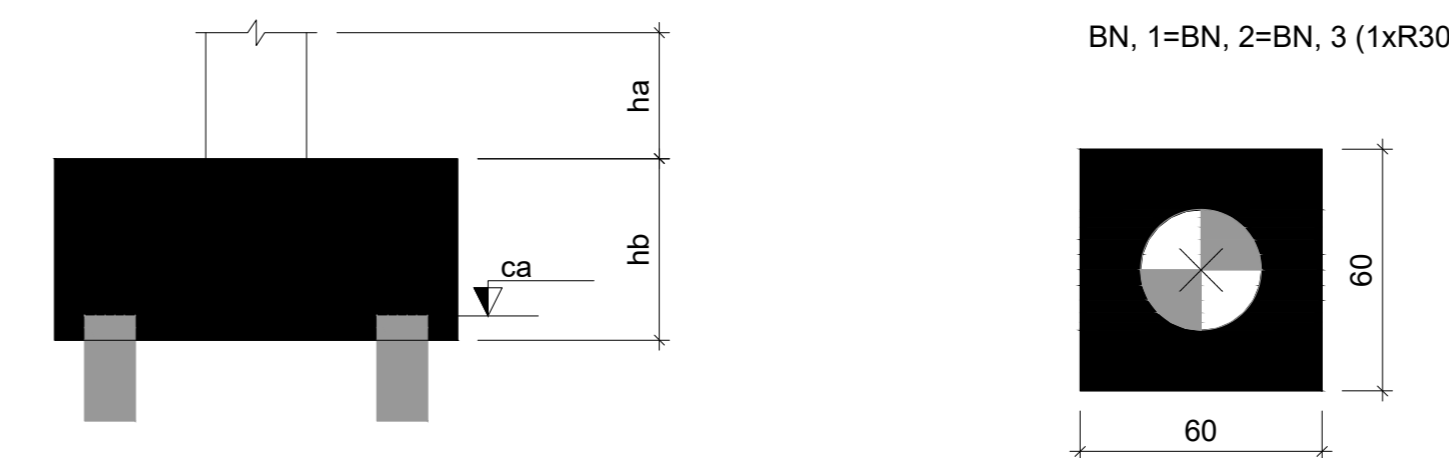
Nome	Seção (cm)	X (cm)	Y (cm)	Carga Máx. (tf)	Carga Min. (tf)	Pilar				Fundação				Bloco					
						Mx Máximo (kgf.m)	My Máximo (kgf.m)	Fx Máximo (tf)	Fy Máximo (tf)	Lado B (cm)	Lado H (cm)	h1 / hb (cm)	Estaca	ca (cm)	Base tub. (cm)				
PN, 1	15x30	222.51	-3140.48	9.4	5.4	0	0	0	0.2	-0.1	0.5	-0.2	60	60	100	55	1	R30	-140
PN, 2	15x30	1037.34	-3140.49	7.5	3.6	0	0	0	0.2	-0.2	1.6	-0.4	60	60	100	70	1	R30	-155
PN, 3	25x30	1032.34	-3563.74	17.9	13.7	0	0	0	0.4	-0.5	0.4	-1.1	60	60	100	85	1	R30	-170

Os esforços indicados nesta tabela são os valores máximos obtidos pela envoltória de todas as combinações definidas para as fundações. Para análises complementares, deve-se consultar o relatório de esforços na fundação, que apresenta os valores calculados para cada combinação.

Estacas			
Simbologia	Nome	d (cm)	b (cm)
	R30	30.00	-
			Quantidade
			3

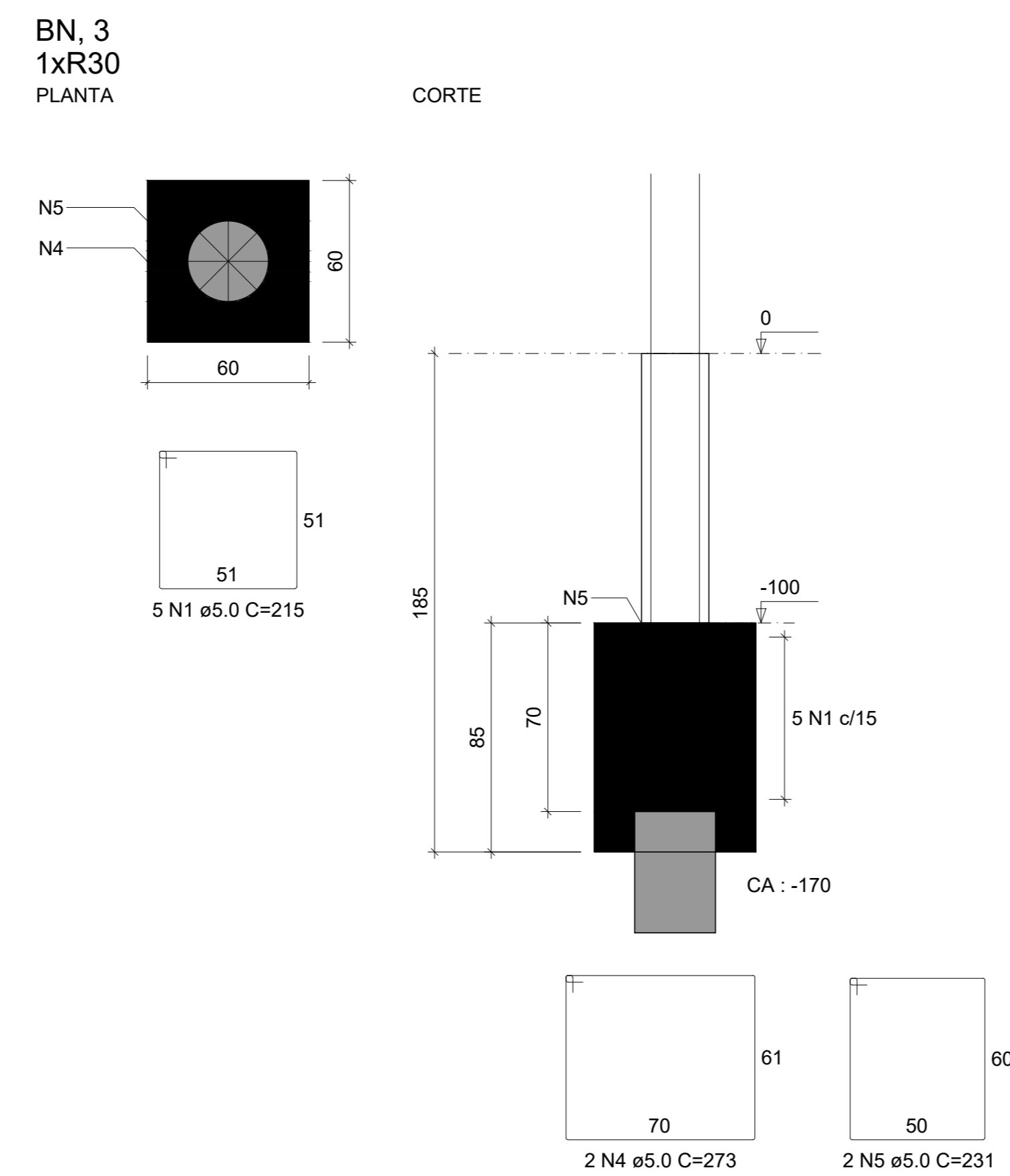
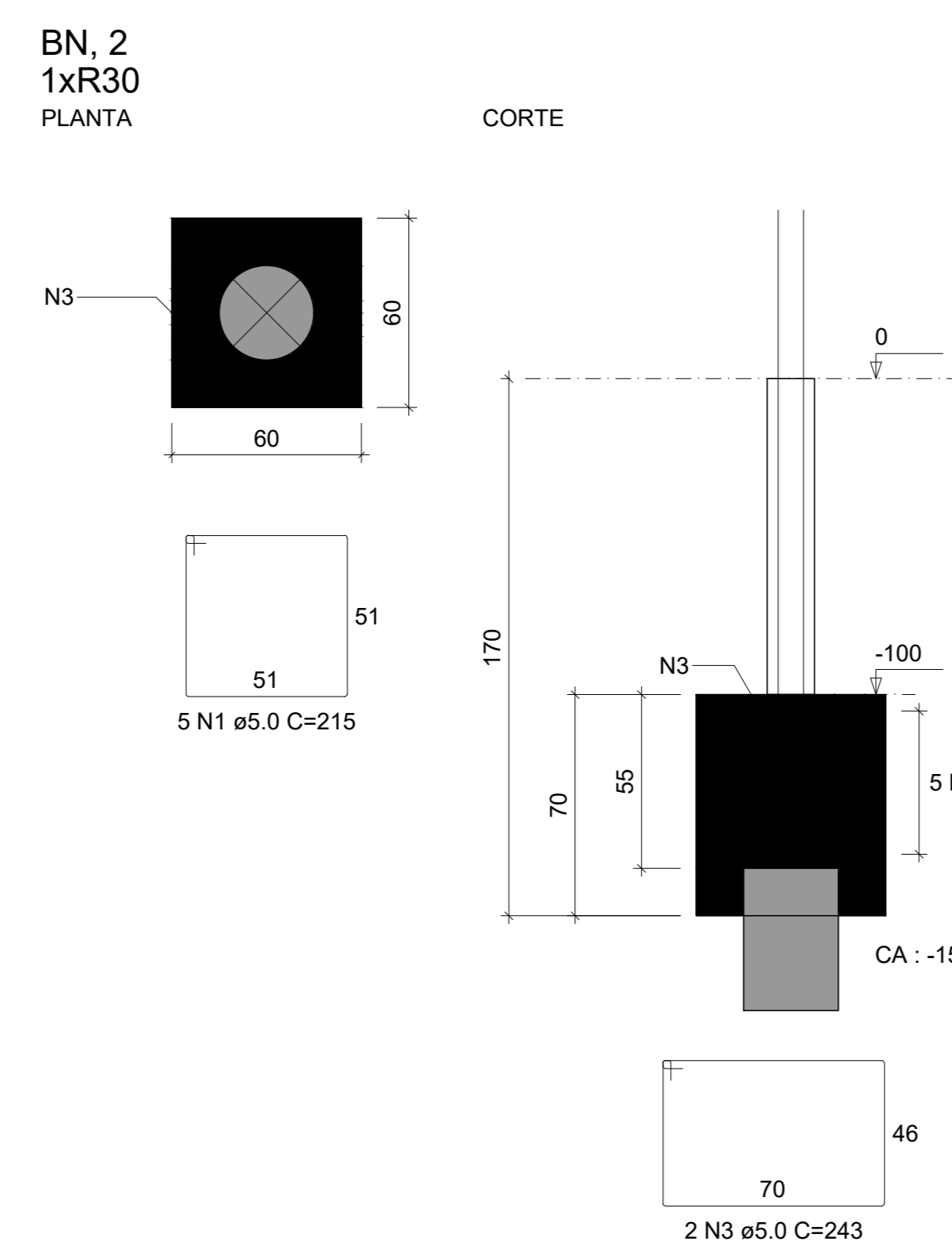
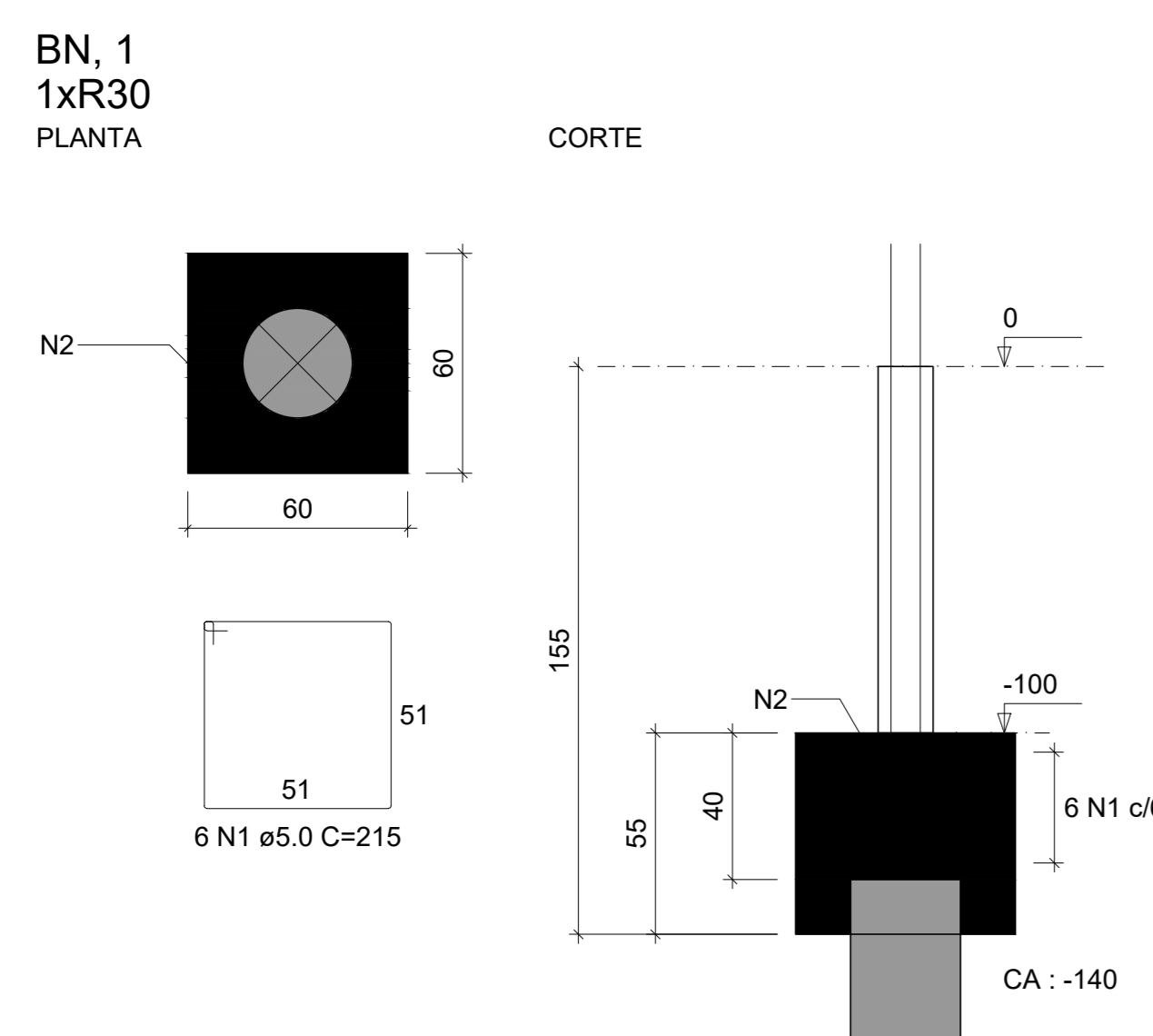
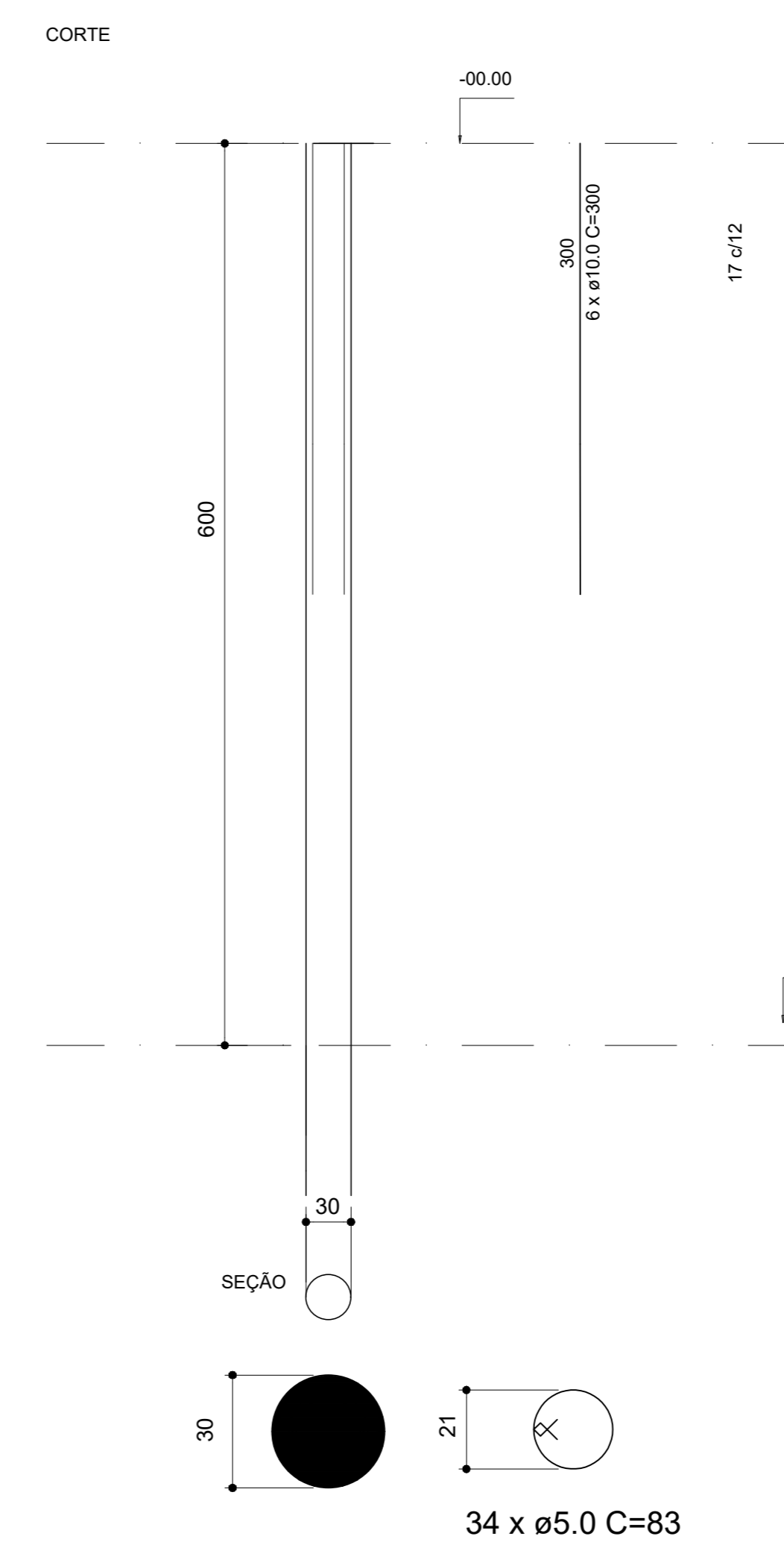
Localização no eixo X	
Coordenadas (cm)	Nome
222.51	PN, 1
1032.34	PN, 3
1037.34	PN, 2

Localização no eixo Y	
Coordenadas (cm)	Nome
-3140.48	PN, 1
-3140.49	PN, 2
-3563.74	PN, 3



Legenda dos blocos

ESTACA R30 ø30 - 6 METROS (X3)



RELAÇÃO DO AÇO

AÇO	N	DIAM (mm)	QUANT	C. UNIT (cm)	C. TOTAL (cm)
CA60	1	5.0	16	215	3440
	2	5.0	2	213	426
	3	5.0	2	243	486
	4	5.0	2	273	546
	5	5.0	2	281	462

RESUMO DO AÇO

AÇO	DIAM (mm)	C. TOTAL (m)	PESO + 10% (kg)
CA60	5.0	53.6	9.1
PESO TOTAL (kg)			
CA60			9.1

Volume de concreto (C-25) = 0.72 m³
Área de forma = 5.04 m²

APROVAÇÃO:

ARQUITETURA

ENDEREÇO: AVENIDA JOÃO XXIII, Nº 538, CENTRO, CATALÃO/GO
CEP 75.701-485

RETOMADA DA CONSTRUÇÃO E ADEQUAÇÃO DA NOVA SEDE DO IPASC E PRÓ-SAÚDE

PROPRIETÁRIO: Responsável IPASC e Pró-Saúde: Karla Rosane Santos Rabelo

AUTOR DO PROJETO: Engenheiro Civil Wallas Coimbra Soares - CREA 26931/D-DF

RESPONSÁVEL TÉCNICO:

ESTRUTURAL
GESTÃO PARA MUNICÍPIOS

CONTEÚDO: Planta de Localização
Detalhamento de Blocos e Estacas

ÁREA DO TERRENO: 548.30 m²

ÁREA CONSTRUÍDA: 314.89 m²
P. SUP. 01 (IPASC): 287.75 m²
P. SUP. 02 (TERRAÇO): 154.82 m²
ÁREA TOTAL: 817.42 m²

FOVIA: 02/05

ESCALA: UNIDADE